



AXS2005 2.4W 单通道 AB 类音频功率放大器

AXS2005概要

AXS2005是一颗单通道AB类音频功率放大器。在5V电源供电, THD+N=10%, 4欧姆负载上可以输出2.4W的功率。

AXS2005优异的噪声和THD指标可以提供高品质的音频信号放大。极少的外围元件就能提供芯片稳定工作, 大大减少了PCB面积并降低成本。

AXS2005具有极低的关断电流, 极大的延长系统的待机时间。OTP保护功能增强系统的可靠性。开启、关闭POP-click抑制功能改善了系统的听觉感受, 同时简化系统调试。

AXS2005提供SOP8封装

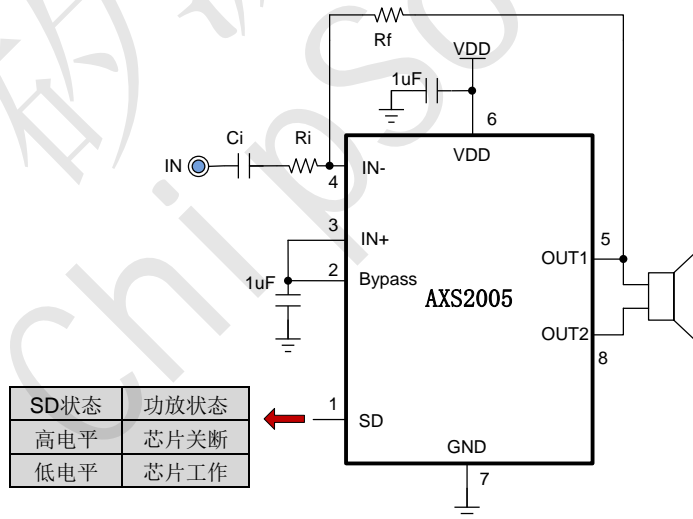
AXS2005特性

- 输出功率:
 - 2.4W (VDD=5.0V, RL=4Ω, THD+N=10%)
 - 1.7W (VDD=4.2V, RL=4Ω, THD+N=10%)
- 工作电压 : 2.5V to 5.5V
- 低底噪: 39uVrms(Gain=10V/V, A-weighted)
- 低失真度
- 开启、关闭POP-click抑制功能
- 关机电流小于1uA
- 过热保护功能

AXS2005应用

- 便携式DVD
- 笔记本电脑
- 插卡音箱 / USB音箱
- 液晶电视 / 液晶显示器

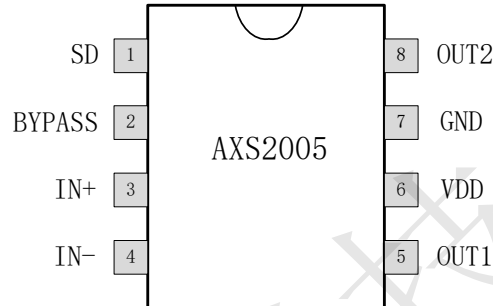
AXS2005典型应用电路图





AXS2005 2.4W 单通道 AB 类音频功率放大器

AXS2005引脚排列



AXS2005管脚描述

管脚	符号	I/O	描述
1	SD	I	系统关断控制（高电平关机，低电平工作）
2	BYPASS	I	参考电压
3	IN+	I	音频正输入端
4	IN-	I	音频负输入端
5	OUT1	O	音频输出端口 1
6	VDD		电源
7	GND		地
8	OUT2	O	音频输出端口 2



AXS2005 2.4W 单通道 AB 类音频功率放大器

AXS2005订购信息

料号	封装	表面印字	包装
AXS2005	SOP8	AXS2005 XXXXXXX XXXX	4000颗/盘 (卷带)

AXS2005极限参数表

参数	描述	数值	单位
VIN	无信号输入时供电电源	6.5	V
VI	输入电压	-0.3 to VIN+0.3	V
TA	工作温度	-40°C to 85°C	°C
TJ	结温	-40°C to 150°C	°C
TSTG	储存温度	-65°C to 150°C	°C
TSLD	焊接温度	300°C, 10sec	°C

AXS2005推荐的工作条件

Symbol	Parameter	Test Conditions	MIN	MAX	UNIT
VDD	供电电压	VDD	2.5	5.5	V
VIH	SD高电平	VDD=2.5V to 5.0V	1.3		V
VIL	SD低电平	VDD=2.5V to 5.0V		0.35	V

AXS2005热效应参数

Parameter	Symbol	Package	MAX	UNIT
热阻 (Junction to Ambient)	θ_{JA}	SOP8	110	°C/W



AXS2005 2.4W 单通道 AB 类音频功率放大器

AXS2005电性参数

(VDD =5V, Gain=20dB, RL =4Ω, T =25°C, unless otherwise noted.)

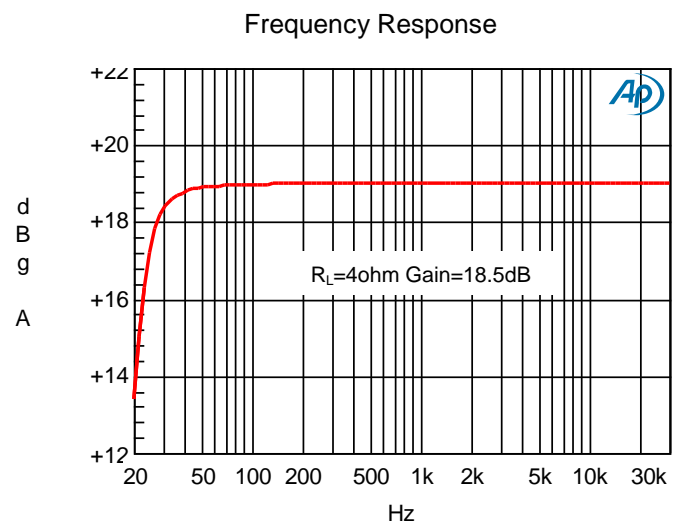
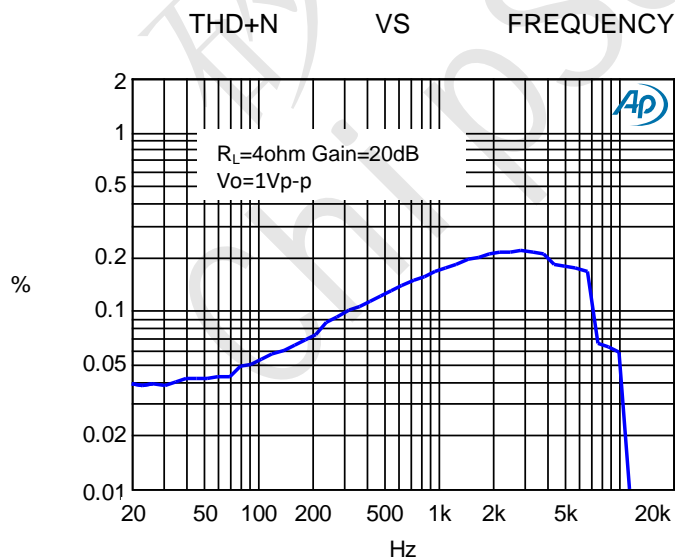
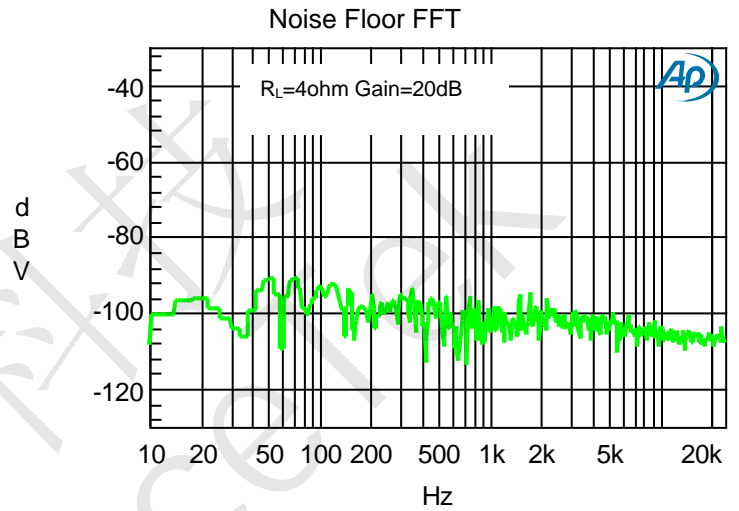
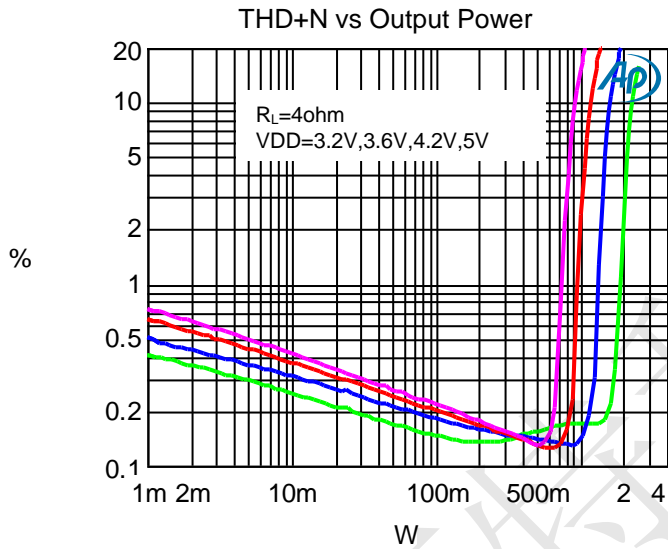
Symbol	Parameter	Test Conditions	MIN	TYP	MAX	UNIT
Po	输出功率	THD+N=10%,f=1KHZ,RL=4Ω	VDD=5.0V	2.4		W
			VDD=3.6V		1.4	
		THD+N=1%,f=1KHZ,RL=4Ω	VDD=5.0V		1.75	W
			VDD=3.6V	1.05		
THD+N	总谐波失真+噪声	VDD=5.0V, PO=1W, RL=4Ω	f=1KHz	0.1		%
		VDD=3.6V, PO=0.5W, RL=4Ω		0.12		
PSRR	电源纹波抑制比	VDD=4.2V ±200mVp-p	f=1KHz	60		dB
SNR	信噪比	VDD=5.0V, Vorms=1V, Gv=20dB	f=1KHz	-86		dB
Vn	残余噪声	VDD=5.0V, Input floating with Cin=0.1μF	A-weighting	39		μV
			No A-weighting	53		
Dyn	动态范围	VDD=5.0V, THD=1%	f=1KHz	-95		dB
Iq	静态电流	VDD=5.0V	No Load	3.5		mA
		VDD=3.0V		2.5		
I _{SD}	关断电流	VDD=2.5V to 4.2V	VSD=3.3V	1		μA
Vos	失调电压	Vin=0V, VDD=5V		20		mV
Tst	启动时间	Bypass capacitor =1uF		95		mS
OTP	温度保护	No Load, Junction Temperature	VDD=5.0V	165		°C
OTH	—			20		



AXS2005 2.4W 单通道 AB 类音频功率放大器

AXS2005典型特征曲线

(VDD =5V, Gain=20dB, $R_L = 4\Omega$, T =25°C, unless otherwise noted.)





AXS2005 2.4W 单通道 AB 类音频功率放大器

AXS2005应用信息

输入电阻(Ri)

AXS2005的增益由音量调节控制的输入电阻(RI)和反馈电阻(RF)控制。

$$\text{增益计算如下: } AV = 2 \times \frac{RF}{Ri} \left(\frac{V}{V} \right)$$

其中, 输入电阻RI为外部的输入电阻, Rf为外部反馈电阻。

输入电容 (Ci)

输入电容与输入电阻构成一个高通滤波器, 其截止频率可由下式得出:

$$f_c = \frac{1}{2\pi Ri Ci}$$

Ci的值不仅会影响到电路的低频响应, 而且也会影响电路启动和关断时所产生的POP声, 输入电容越大, 则到达其稳定工作点所需的电荷越多, 在同等条件下, 小的输入电容所产生的POP声比较小。

偏置电容CBYP

偏置电容是最关键的电容, 它与几个重要性能相关, 当电路启动时, 偏置电容决定了放大器的开启速度, 偏置电容同时会影响到电路的噪声和电源抑制比以及开关机的POP声。

为避免启动时的POP声, 偏置电压的上升速度应该比输入偏置电压的上升速度慢。

关断工作模式

为了减少在关断模式下的功率损耗, AXS2005带有关闭放大器偏置的关断电路。当SD引脚为高电平时, 放大器被关闭, 工作电流达到最小。

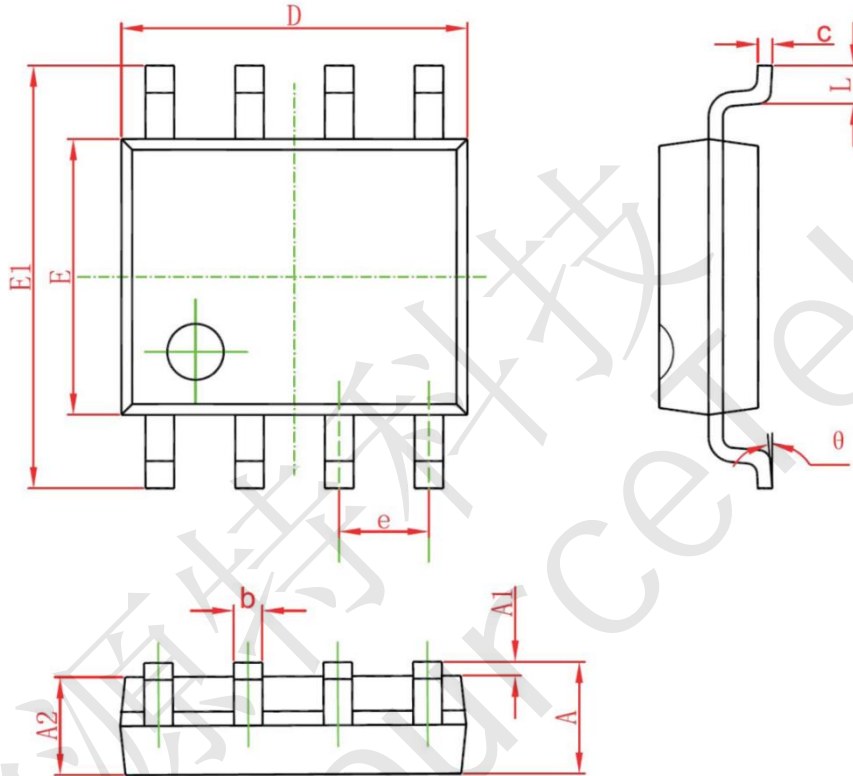
过温保护

AXS2005 带有过温保护电路以防止内部温度超过165°C时器件损坏。在不同器件之间, 这个值有25°C的差异。当内部电路超过设置的保护温度时, 器件进入关断状态, 输出被截止。当温度下降 20°C后, 器件重新正常工作。



AXS2005 2.4W 单通道 AB 类音频功率放大器

AXS2005封装图 (SOP8)



符号	毫米 (mm)		英寸 (Inch)	
	最小值	最大值	最小值	最大值
A	1.350	1.750	0.053	0.069
A1	0.100	0.250	0.004	0.010
A2	1.350	1.550	1.550	0.061
b	0.330	0.510	0.013	0.020
c	0.170	0.250	0.006	0.010
D	4.700	5.100	0.185	0.200
E	3.800	4.000	0.150	0.157
E1	5.800	6.200	0.228	0.244
e	1.27 (BSC)		0.050 (BSC)	
L	0.400	1.270	0.016	0.050

声明:

深圳市矽源特科技股份有限公司不对本公司产品以外的任何电路使用负责, 也不提供其专利许可。

深圳市矽源特科技股份有限公司保留在任何时间、没有任何通报的前提下修改产品资料和规格的权利。