



### AXS2035 3.2W 单通道带防破音 AB/D 类音频功率放大器

#### AXS2035概要

AXS2035是一款FM无干扰、带防破音AB/D类可切换、高效率、无滤波器的3.2W单声道音频功率放大器。超低的EMI非常适合应用于带FM功能的便携式设备中。

AXS2035的差分输入架构和极高的PSRR有效地提高了AXS2035对RF噪声的抑制能力。无需滤波器的PWM调制结构及增益内置方式减少了外部元件、PCB面积和系统成本,并简化了设计。高达90%的效率,快速地启动时间和纤小的封装尺寸使得AXS2035成为便携式音频产品的最佳选择。

AXS2035具有极低的关断电流,极大的延长系统的待机时间。OCP、OTP、UVLO保护功能增强系统的可靠性。开启、关闭POP-click抑制功能改善了系统的听觉感受,同时简化系统调试。

AXS2035提供带散热片的MSOP8封装

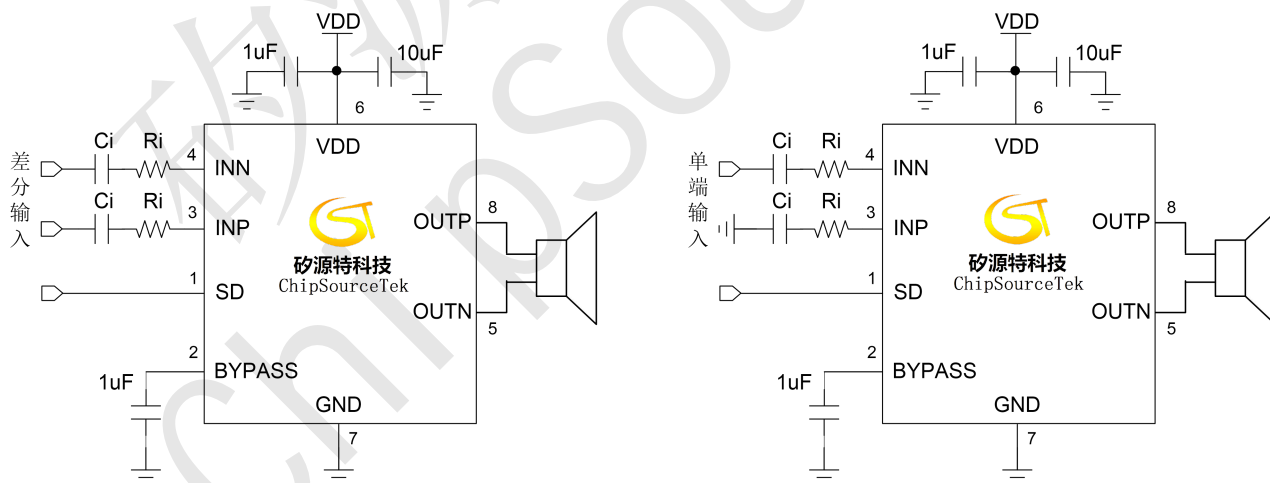
#### AXS2035特性

- AB类、D类切换功能
- 3种防破音可选, 防破音压缩范围-10dB
- D类输出功率:  
-3.2W (VDD=5.0V, RL=4Ω, THD+N=10%)
- AB类输出功率:  
-3.1W (VDD=5.0V, RL=4Ω, THD+N=10%)
- 工作电压: 2.5V to 5.5V
- 低失真和低噪声
- 开启、关闭POP-click抑制功能
- 关断电流 (<1uA)
- OCP、OTP、UVLO保护功能

#### AXS2035应用

- 平板电脑
- 手表、手环
- 蓝牙音箱

#### AXS2035典型应用电路图



注: 防破音模式切换另有说明



## AXS2035引脚排列



## AXS2035管脚描述

管脚	符号	I/O	描述
1	SD	I	系统关断控制（SD 电压大于 2.3V 工作在 D 类防破音模式 1；SD 电压在 1.7V~2.1V 工作在 D 类防破音关闭；SD 电压在 1.2V~1.5V 工作在 AB 类；SD 电压小于 0.35V，芯片关断；）
2	BYPASS	I	参考电压
3	INP	I	音频正输入端
4	INN	I	音频负输入端
5	OUTN	O	音频负输出端
6	VDD		电源
7	GND		地
8	OUTP	O	音频正输出端



### AXS2035订购信息

料号	封装	表面印字	包装
AXS2035	MSOP8	AXS2035 XXXXXXXX	4000颗/盘 (卷带)

### AXS2035极限参数表

参数	描述	数值	单位
VIN	无信号输入时供电电源	6.0	V
VI	输入电压	-0.3 to VIN+0.3	V
TA	工作温度	-40°C to 85°C	°C
TJ	结温	-40°C to 150°C	°C
TSTG	储存温度	-65°C to 150°C	°C
TSLD	焊接温度	300°C, 10sec	°C

### AXS2035推荐的工作条件

Symbol	Parameter	Test Conditions	MIN	MAX	UNIT
V <sub>DD</sub>	供电电压	V <sub>DD</sub>	2.5	5.5	V
V <sub>IH</sub>	SD高电平 (防破音模式1)	V <sub>DD</sub> =2.5V to 5.0V	2.3	5.5	V
	SD高电平 (防破音模式关)		1.7	2.1	V
	SD高电平 (AB类模式)		1.2	1.5	V
V <sub>IL</sub>	SD低电平	V <sub>DD</sub> =2.5V to 5.0V		0.35	V

### AXS2035热效应参数

Parameter	Symbol	Package	MAX	UNIT
热阻 (Junction to Ambient)	θ <sub>JA</sub>	DFN2X2	50	°C/W
热阻 (Junction to Case)	θ <sub>JC</sub>	DFN2X2	16	°C/W



## AXS2035D类 电气特性

( Gain=23dB,  $R_L=4\Omega$ ,  $T=25^\circ\text{C}$ , 防破音关闭, 除非特殊说明.)

Symbol	Parameter	Test Conditions	MIN	TYP	MAX	UNIT
$P_o$	D类防破音模式关闭输出功率	THD+N=10%, f=1KHZ, $R_L=4\Omega$	$V_{DD}=5.0V$	3.2		W
			$V_{DD}=3.7V$	1.7		
		THD+N=1%, f=1KHZ, $R_L=4\Omega$	$V_{DD}=5.0V$	2.6		W
			$V_{DD}=3.7V$	1.4		
			$V_{DD}=3.7V$	2.8		
			$V_{DD}=3.7V$	2.2		
THD+N	总谐波失真+噪声	$V_{DD}=5.0V, P_o=1W, R_L=4\Omega$	f=1KHz	0.1		%
		$V_{DD}=3.7V, P_o=1W, R_L=4\Omega$		0.28		
$G_v$	D类模式增益		$R_i = 22K$	23		dB
PSRR	电源纹波抑制比	$V_{DD}=5V \pm 200mV_{p-p}$	f=217Hz	70		dB
SNR	信噪比	$V_{DD}=5.0V, V_{rms}=1V, G_v=23dB$	f=1KHz	-85		dB
$V_n$	残余噪声	$V_{DD}=5.0V, \text{Input floating with } C_{IN}=0.1\mu F$	A-weighting	75		$\mu V$
			No A-weighting	110		
Dyn	动态范围	$V_{DD}=5.0V, THD=1\%$	f=1KHz	-90		dB
$I_q$	静态电流	$V_{DD}=5.0V$	No Load	4		mA
		$V_{DD}=3.0V$		3.6		
$\eta$	效率	$V_{DD}=5V, R_L=4\Omega, P_o=1W$	f=1KHz	90		%
$r_{DS(on)}$	源漏导通电阻	$V_{DD}=5V, I_o=500mA$	N+P	480		m $\Omega$
Fosc	D类调制频率	$V_{IN}=2.5V \text{ to } 5.0V$		600		kHz
Rin	内置输入电阻			5		K $\Omega$
Rf	内置反馈电阻			400		K $\Omega$
$I_{SD}$	关断电流	$V_{IN}=0V, V_{DD}=5V$		0.1	1	$\mu A$
Vos	失调电压	$V_{IN}=0V, V_{DD}=5V$		10	30	mV
Tst	启动时间	Bypass capacitor =1uF	$V_{DD}=5V$	130		mS
OTP	—	No Load, Junction Temperature	$V_{DD}=5.0V$	165		$^\circ\text{C}$
OTH	—			15		



AXS2035 AB类 电气特性

( Gain=23dB, R<sub>L</sub>=4Ω, T =25°C, 除非特殊说明 )

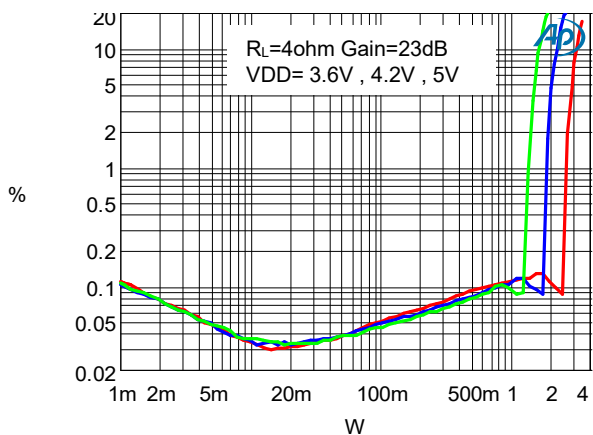
Symbol	Parameter	Test Conditions	MIN	TYP	MAX	UNIT
P <sub>o</sub>	AB 类模式输出功 率	THD+N=10%,f=1KHZ,R <sub>L</sub> =4Ω	V <sub>DD</sub> =5.0V	3.1		W
			V <sub>DD</sub> =3.7V	1.65		
		THD+N=1%,f=1KHZ,R <sub>L</sub> =4Ω	V <sub>DD</sub> =5.0V	2.65		W
			V <sub>DD</sub> =3.7V	1.4		
			V <sub>DD</sub> =3.7V	2.78		
			V <sub>DD</sub> =3.7V	2.2		
THD+N	总谐波失真+噪声	V <sub>DD</sub> =5.0V, P <sub>o</sub> =1W, R <sub>L</sub> =4Ω	f=1KHz	0.09		%
		V <sub>DD</sub> =3.6V, P <sub>o</sub> =1W, R <sub>L</sub> =4Ω		0.23		
G <sub>v</sub>	D 类模式增益		R <sub>i</sub> = 22K	23		dB
PSRR	电源纹波抑制比	V <sub>DD</sub> =5V ±200mVp-p	f=217Hz	70		dB
SNR	信噪比	V <sub>DD</sub> =5.0V,V <sub>orms</sub> =1V, G <sub>v</sub> =23dB	f=1KHz	-88		dB
V <sub>n</sub>	残余噪声	V <sub>DD</sub> =5.0V,Input floating with C <sub>IN</sub> =0.1μF	A-weighting	70		μV
			No A-weighting	105		
Dyn	动态范围	V <sub>DD</sub> =5.0V, THD=1%	f=1KHz	-89		dB
I <sub>q</sub>	静态电流	V <sub>DD</sub> =5.0V	No Load	4.2		mA
		V <sub>DD</sub> =3.0V		3.8		
R <sub>in</sub>	内置输入电阻			5		K Ω
R <sub>f</sub>	内置反馈电阻			400		K Ω
I <sub>SD</sub>	关断电流	V <sub>IN</sub> =0V, V <sub>DD</sub> =5V		0.1	1	μA
V <sub>os</sub>	失调电压	V <sub>IN</sub> =0V, V <sub>DD</sub> =5V		10	30	mV
T <sub>st</sub>	启动时间	Bypass capacitor =1uF	V <sub>DD</sub> =5V	130		mS
OTP	—	No Load, Junction Temperature	V <sub>DD</sub> =5.0V	165		°C
OTH	—			15		



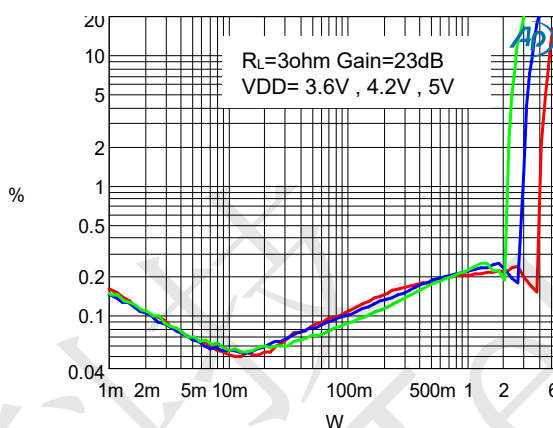
### AXS2035 典型特征曲线

(D类工作模式, VDD =5V, Gain=23dB, R<sub>L</sub> =4Ω, T =25°C, 除非特殊说明.)

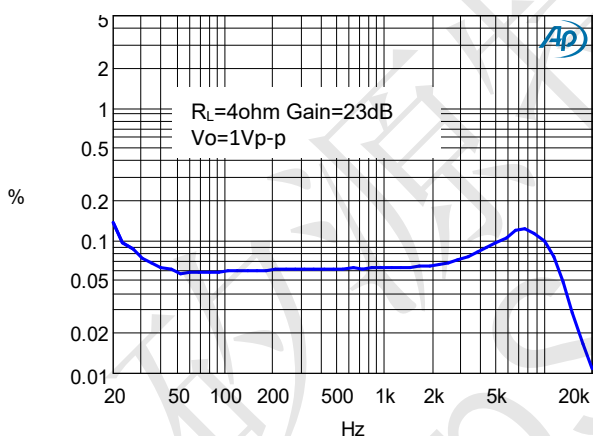
#### THD+N vs Output Power



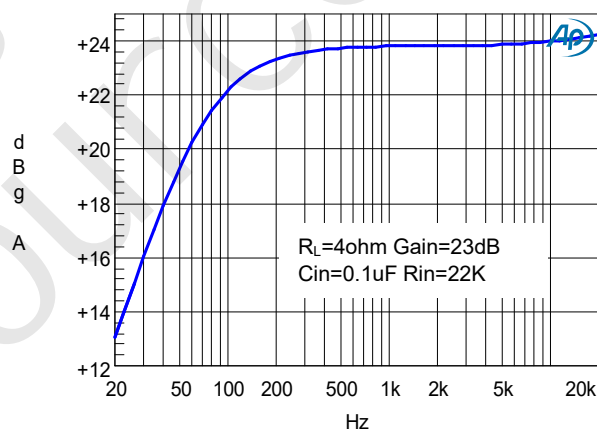
#### THD+N vs Output Power



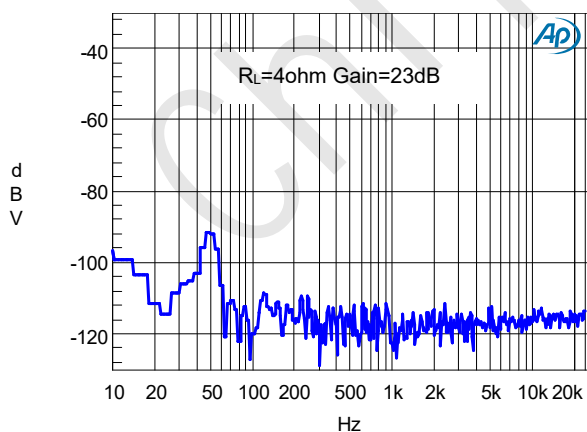
#### THD+N VS FREQUENCY



#### Frequency Response



#### NOISE FLOOR FF



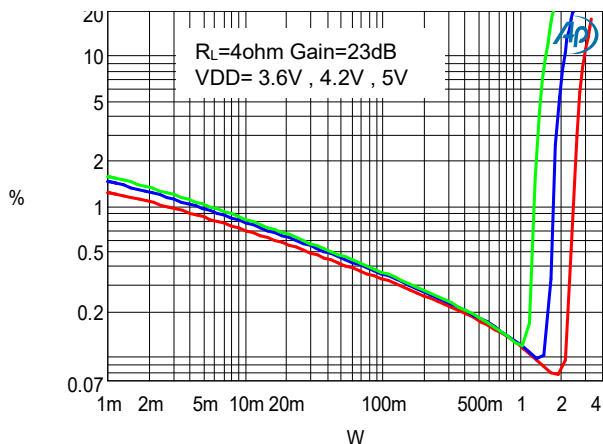




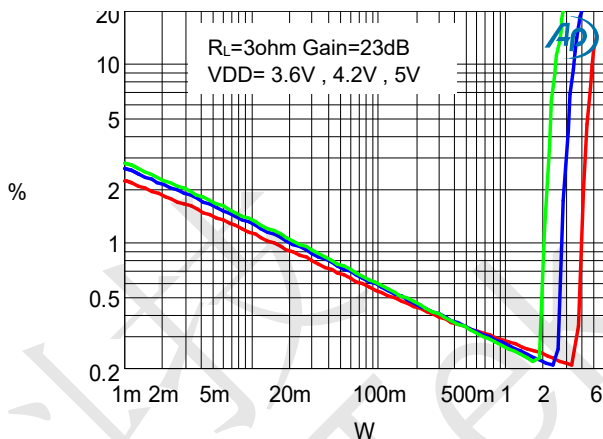
### AXS2035 典型特征曲线

(AB类工作模式, VDD =5V, Gain=23dB,  $R_L = 4\Omega$ , T =25°C, 除非特殊说明.)

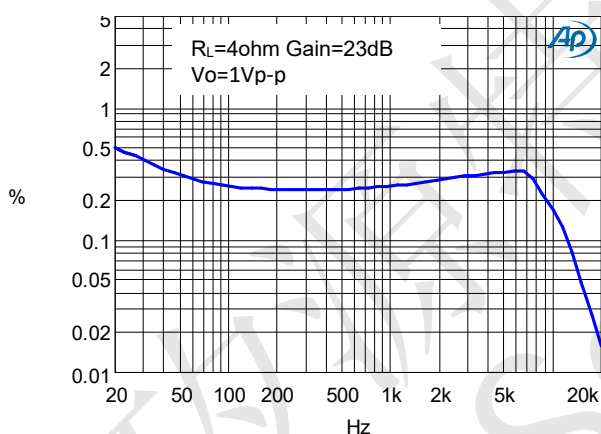
#### THD+N vs Output Power



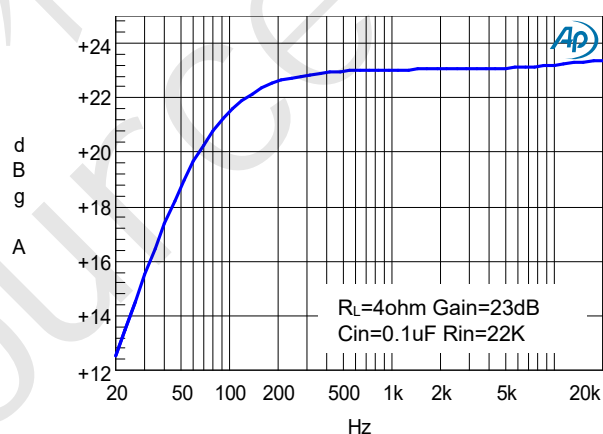
#### THD+N vs Output Power



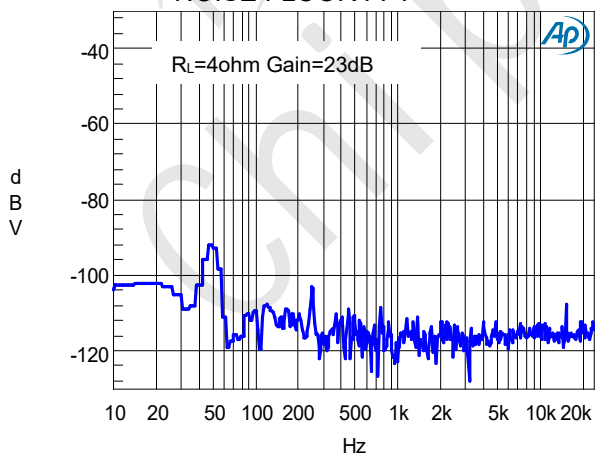
#### THD+N VS FREQUENCY



#### Frequency Response



#### NOISE FLOOR FFT





## AXS2035应用信息

### 输入电阻(Ri)

AXS2035的增益由音量调节控制的输入电阻(RI)和反馈电阻(RF)控制。增益计算公式:

$$A_v = \frac{R_f}{R_i + 5} \left( \frac{V}{V} \right)$$

其中, 输入电阻RI为外部的输入电阻 (AXS2035内部集成输入电阻为5KΩ), 反馈电阻Rf为400KΩ (反馈电阻为内部固定, 不可外部调节)。例如, 外部输入电阻为22K, 则放大倍数为:

$$A_v = 400 / (22+5) = 14.8 \text{倍} = 23.4 \text{ dB}$$

### 输入电容 (Ci)

输入电容与输入电阻构成一个高通滤波器, 其截止频率可由下式得出:

$$f_c = \frac{1}{(2\pi R_i C_i)}$$

Ci的值不仅会影响到电路的低频响应, 而且也会影响电路启动和关断时所产生的POP声, 输入电容越大, 则到达其稳定工作点所需的电荷越多, 在同等条件下, 小的输入电容所产生的POP声比较小。

### 偏置电容CBYP

偏置电容是最关键的电容, 它与几个重要性能相关, 当电路启动时, 偏置电容决定了放大器的开启速度, 偏置电容同时会影响到电路的噪声, 电源抑制比以及开关机的POP声。

为避免启动时的POP声, 偏置电压的上升速度应该比输入偏置电压的上升速度慢。

### SD管脚控制

为了减少在关断模式下的功率损耗, AXS2035带有关闭放大器偏置的关断电路。当SD管脚电压小于0.35V, 芯片关断, 工作电流达到最小。当SD管脚电压在1.7V~2.1V则AXS2035进入D类防破音关闭的模式。当SD电压在1.2V~1.5V工作在AB类。当SD管脚直接拉高且电压大于2.3V, AXS2035默认进入到D类防破音模式1。

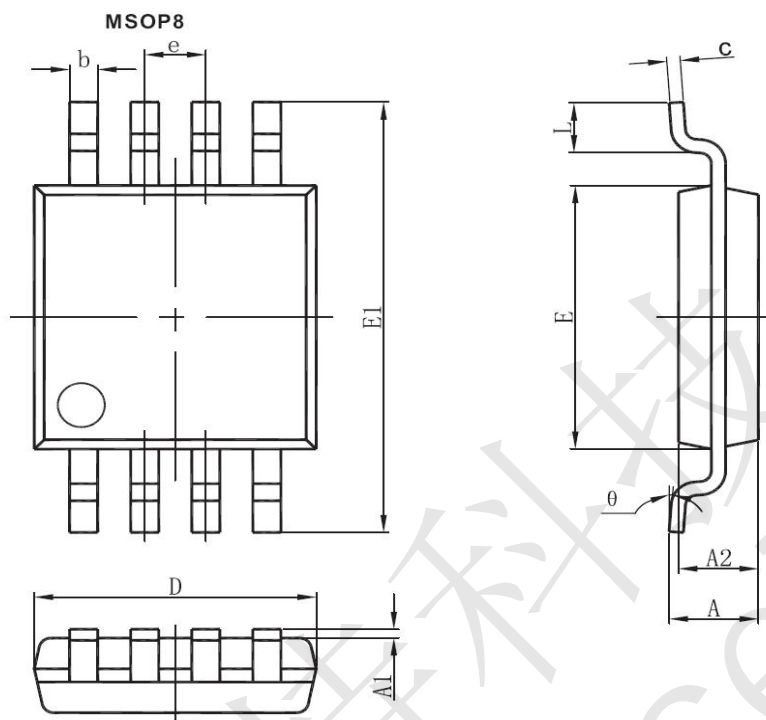
### 过温保护

AXS2035 有过温保护电路以防止内部温度超过165°C时器件损坏。在不同器件之间, 这个值有25°C的差异。当内部电路超过设置的保护温度时, 器件进入关断状态, 输出被截止。当温度下降 15°C后, 器件重新正常工作。





AXS2035封装图 (MSOP8)



REF	Millimeter	
	Min	Max
A	--	1.10
A1	0.05	0.15
A2	0.78	0.94
b	0.22	0.38
c	0.08	0.23
D	2.90	3.10
E	2.90	3.10
E1	4.75	5.05
e	0.65BSC	
L	0.40	0.70