



# AiP9971

## 5W AB/D 类可切换音频功率放大器

### 产品说明书

说明书发行履历:

版本	发行时间	新制/修订内容
2012-12-A1	2012-12	新制
2019-12-A2	2019-12	更新订购信息
2021-11-A3	2021-11	修订内容
2021-12-A4	2021-12	修订内容; 修改订购信息
2022-01-A5	2022-01	修订内容



### 1、AIP9971概述

AiP9971是一款无FM干扰，AB/D类可选式功率放大器。5V工作电压时，最大驱动功率为5W（2Ω，BTL负载，THD<10%），音频范围内总谐波失真噪声小于1%。AiP9971的应用电路简单，只需极少数外围器件，集成反馈电阻；输出不需要外接耦合电容或自举电容和缓冲网络。可以通过控制进入休眠模式，从而减少功耗。AiP9971内部具有过热自动关断保护机制，工作稳定，增益带宽积高达2.5MHz，并且单位增益稳定。反馈电阻内置，通过配置外围参数可以调整放大器的电压增益及最佳音质效果，方便应用。

AiP9971主要应用于蓝牙音箱、智能音箱、导航仪、便携式游戏机、拉杆音箱、DVD、扩音器、智能家居等各类音频产品。

其主要特点如下：

- 对FM无干扰，高效率，音质优
- 输出功率高（THD+N<10%，1kHz频率， $V_{DD}=5.0V$ ）：  
ESOP封装的为5W（2Ω负载），3.5W（3Ω负载），3W（4Ω负载）
- 关断模式漏电流小
- 外部增益可调，集成反馈电阻
- 宽工作电压范围2.0V~5.0V
- 不需驱动输出耦合电容、自举电容和缓冲网络
- 单位增益稳定
- 封装形式：MSOP8/SOP8/DIP8/ESOP8



订购信息:

管装:

产品料号	封装形式	打印标识	管装数	盒装管	盒装数	备注说明
AiP9971SA8.TB	SOP8	AiP9971	100 PCS/管	100 管/盒	10000 PCS/盒	塑封体尺寸: 4.9mm×3.9mm 引脚间距: 1.27mm
AiP9971DA8.TB	DIP8	AiP9971	50 PCS/管	40 管/盒	2000 PCS/盒	塑封体尺寸: 9.2mm×6.4mm 引脚间距: 2.54mm
AiP9971SE8.TB	ESOP8	AiP9971	100 PCS/管	100 管/盒	10000 PCS/盒	塑封体尺寸: 4.9mm×3.9mm 引脚间距: 1.27mm
AiP9971MA8.TB	MSOP8	AiP9971	100 PCS/管	120 管/盒	12000 PCS/盒	塑封体尺寸: 3.0mm×3.0mm 引脚间距: 0.65mm

编带:

产品料号	封装形式	打印标识	编带盘装数	编带盒装数	备注说明
AiP9971SA8.TR	SOP8(1)	AiP9971	4000 PCS/盘	8000 PCS/盒	塑封体尺寸: 4.9mm×3.9mm 引脚间距: 1.27mm
AiP9971SA8.TR	SOP8(2)	AiP9971	2500 PCS/盘	5000 PCS/盒	塑封体尺寸: 4.9mm×3.9mm 引脚间距: 1.27mm
AiP9971MA8.TR	MSOP8	AiP9971	4000 PCS/盘	8000 PCS/盒	塑封体尺寸: 3.0mm×3.0mm 引脚间距: 0.65mm
AiP9971SE8.TR	ESOP8(1)	AiP9971	4000 PCS/盘	8000 PCS/盒	塑封体尺寸: 4.9mm×3.9mm 引脚间距: 1.27mm
AiP9971SE8.TR	ESOP8(2)	AiP9971	2500 PCS/盘	5000 PCS/盒	塑封体尺寸: 4.9mm×3.9mm 引脚间距: 1.27mm

注: 如实物与订购信息不一致, 请以实物为准。



## 2、引脚说明

### 2.1、引脚排列图



图 1 引脚排列图

### 2.2、引脚说明

引脚	符号	功能
1	SD	关断控制管脚，高电平有效
2	BYP	外接内部共模电压旁路滤波电容
3	MODE	AB/D 类模式选择，高电平为 D 类模式，低电平为 AB 类模式，内置下拉电阻
4	IN	音频信号输入
5	VON	功率输出负极
6	V <sub>DD</sub>	电源
7	GND	地
8	VOP	功率输出端正极

## 3、电特性

### 3.1、极限参数

除非另有规定，T<sub>amb</sub>=25℃

参数名称	符号	额定值	单位
工作电压	V <sub>DD</sub>	5.5	V
输入电压	V <sub>I</sub>	-0.3~V <sub>DD</sub> +0.3	V
功耗	P <sub>D</sub>	内部限定	mW
工作环境温度	T <sub>amb</sub>	-20~+85	℃
贮存温度	T <sub>stg</sub>	-65~+150	℃
焊接温度	T <sub>L</sub>	ESOP8/MSOP8/SOP8	250
		DIP8	245

### 3.2、推荐使用条件

参数名称	符号	推荐值			单位
		最小	典型	最大	
温度范围	T <sub>amb</sub>	-20	—	85	℃
工作电压	V <sub>DD</sub>	2.0	—	5.0	V



### 3.3、直流参数

(除非另有规定,  $T_{amb}=25^{\circ}\text{C}$ ,  $V_{DD}=5.0\text{V}$ )

符号	参数名称		条件	最小值	典型值	最大值	单位
$V_{DD}$	工作电压范围		$V_{IN}=1\text{Vpp}$ , $f=1\text{kHz}$	2	—	5.0	V
$I_{DD1}$	静态电流		SD 置低,	—	8	—	mA
			无负载				
$I_{DD2}$	待机电流		SD 置高	—	—	1	uA
			$V_{IH}$	输入高电平电压	SD	$V_{IN}=1\text{Vpp}$ , $f=1\text{kHz}$	—
MODE	$0.7V_{DD}$						
$V_{IL}$	输入低电平电压		SD	—	—	$0.2V_{DD}$	V
			MODE	—	—	$0.2V_{DD}$	
$I_{IH}$	输入高电平电流		SD	—	—	20	uA
			MODE				
$I_{IL}$	输入低电平电流		SD	—	—	20	uA
			MODE				
$I_{SO}$	IN 输入漏电		对电源	—	—	200	uA
			对地	—	—	200	

### 3.4、交流参数

(除非另有规定,  $T_{amb}=25^{\circ}\text{C}$ ,  $V_{DD}=5.0\text{V}$ )

符号	参数名称	条件	最小值	典型值	最大值	单位	
$Z_i$	输入阻抗	—	—	40	—	K $\Omega$	
$P_o$	功率 (AB 类)		THD=10%, $f=1\text{kHz}$ , $R_L=2\Omega$	—	4	—	W
			THD=10%, $f=1\text{kHz}$ , $R_L=3\Omega$	—	3.5	—	
			THD=10%, $f=1\text{kHz}$ , $R_L=4\Omega$	—	3	—	
THD+N	失真度(空载)		$f=100\text{Hz}$ , $2\text{Vpp}$	—	—	0.1	%
			$f=1\text{kHz}$ , $2\text{Vpp}$	—	—	0.1	
			$f=10\text{kHz}$ , $2\text{Vpp}$	—	—	0.1	
Noise	输出噪声电压		输入悬空	—	—	10	mV
			输入接地	—	—	5	
SNR	信噪比	$V_{IN}=2\text{Vrms}$ , $f=1\text{kHz}$	—	60	—	dB	
$P_o$	功率 (D 类)		THD=10%, $f=1\text{kHz}$ , $R_L=2\Omega$	—	4	—	W
			THD=10%, $f=1\text{kHz}$ , $R_L=3\Omega$	—	3.5	—	
			THD=10%, $f=1\text{kHz}$ , $R_L=4\Omega$	—	3	—	
n	D 类功放效率	THD=10%, $f=1\text{kHz}$	—	80	—	%	
f	D 类功放频率	—	—	480	—	kHz	



#### 4、功能介绍

##### 4.1、整体概述

输入信号由 IN 端输入，经过放大后，由 VOP 和 VON 差分输出；放大器的增益是 29 倍，把 IN 端输入的信号转变成差分信号。默认状态下，有效输入信号的幅值不高于 60mV。

##### 4.2、增益可调

当 IN 端串接一个电阻  $R_i$  时，如图 2 所示；AIP9971 增益不再是 29 倍，新增益的计算公式为：

$$A_v = 145k / (R_i + 5k)$$

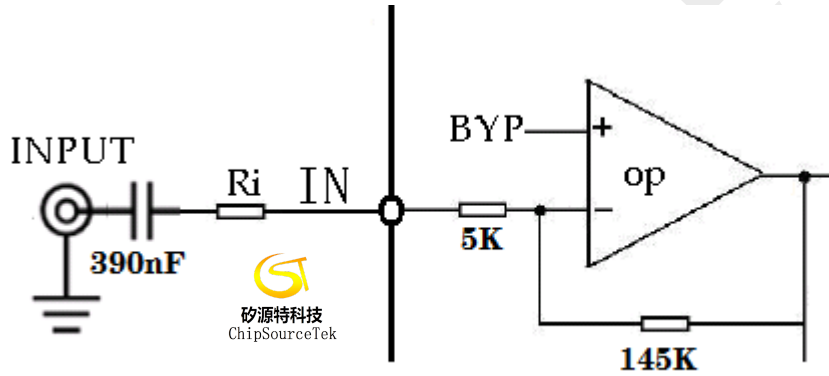


图2 增益可调原理示意图



### 4.3、电源与 Bypass

对于任何功率放大器，稳定的电源和 Bypass 对于低噪音运行很关键。在 Bypass 和电源上的电容应尽可能靠近芯片引脚。增加电源的稳定性以及更大的 Bypass 电容可有效改善 THD+N。在典型应用线路中，电源端口增加了一个 470 $\mu$ F 和一个 1 $\mu$ F 的滤波电容，有助于电源稳定。滤波电容的选择，特别是 Cb，取决于用户对 THD+N 的要求并受制于系统成本和尺寸要求。

### 4.4、关断功能

为了减少不使用时的功耗，AiP9971 用一个关断引脚 SD 从外部断开放大器的偏置电路，SD 脚不可悬空。当一个逻辑高电平加在 SD 引脚上时，关断部件就会断开放大器。在许多应用中，使用 MCU 来控制关断电路，它使电路迅速、平稳的转向关断状态。另一个方法是关断时使用一个单刀单掷开关进行切换，它接地使放大器启动；如果开关打开，则通过外部的 100K $\Omega$  上拉电阻使 AiP9971 截止。

### 4.5、模式选择

AiP9971 提供 AB 类放大和 D 类放大两种工作模式，该选择通过外部引脚 MODE 的状态来控制。当 MODE 端为逻辑低时，AiP9971 选择 AB 类放大模式，这也是 AiP9971 的默认选择状态；当 MODE 端由逻辑低变成逻辑高时，经过约 46ms 的等待时间，AiP9971 选择 D 类放大模式。在 IC 内部，MODE 端有下拉设置，因此在应用过程中，MODE 端必须时刻有确定的状态。





## 5、典型应用线路与说明

为了避免芯片工作在 D 类模式下输出端的过冲电压对电路的损坏，在典型应用时，请在输出端 VOP 和 VON 之间增加一个 12nF 的电容。

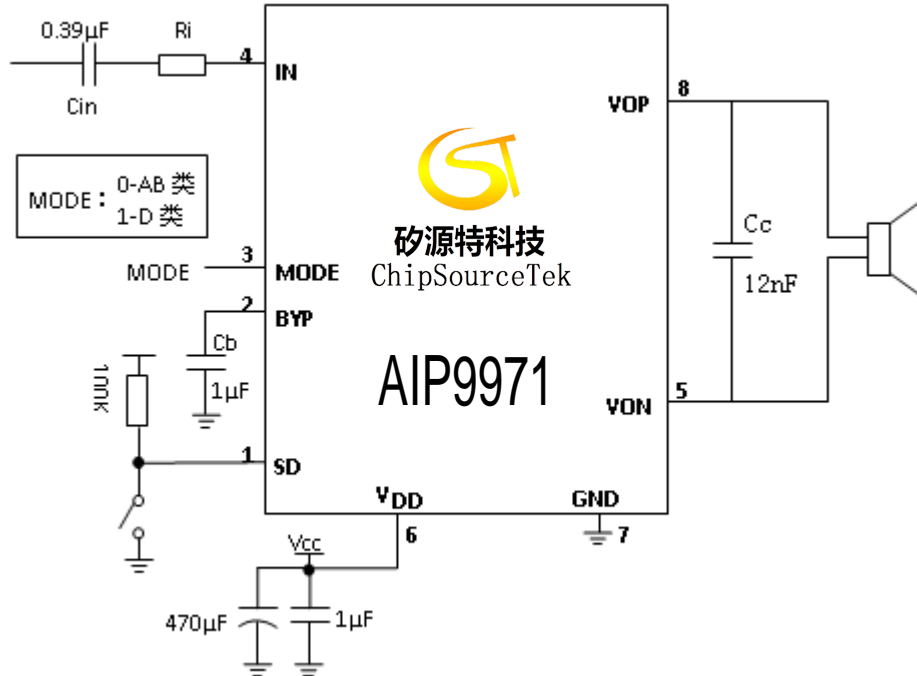


图 3 典型应用线路

### PCB 设计注意事项:

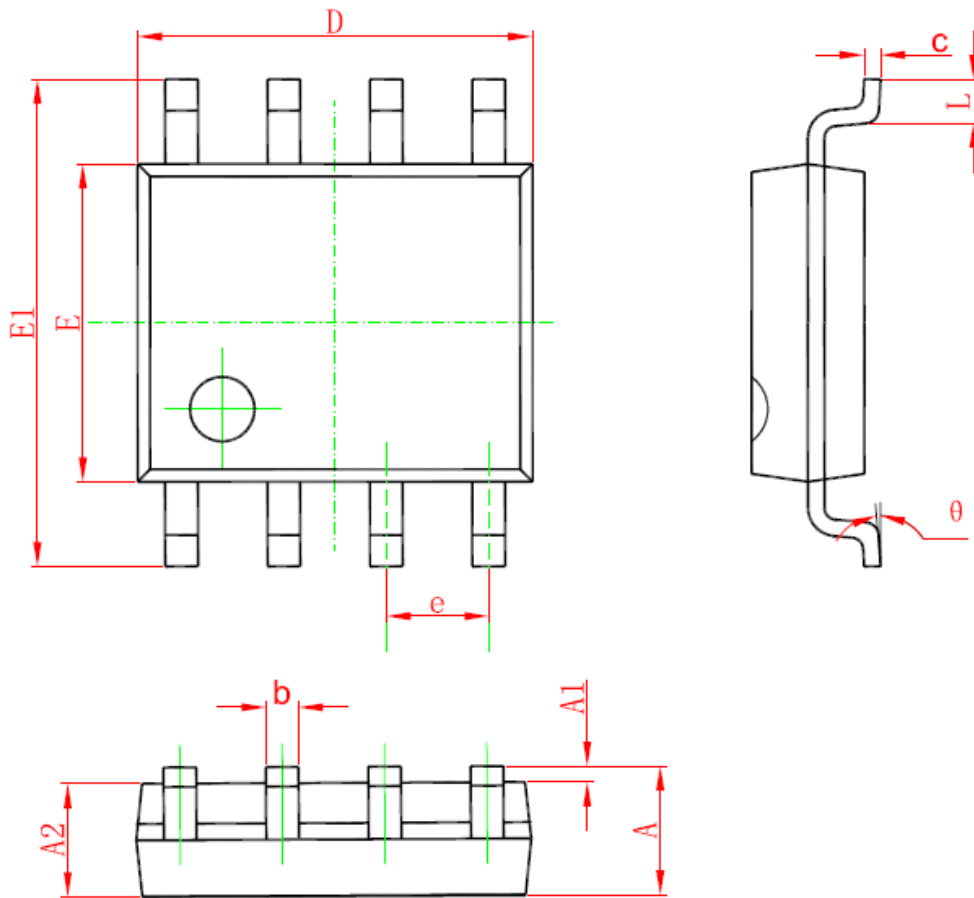
- (1) 电源供电脚 ( $V_{DD}$ ) 走线网络中如有过孔必须使用多孔连接，并加大过孔内径，不可使用单个过孔直接连接。
- (2)  $V_{DD}$  端口的滤波电容以及 Bypass 端口的滤波电容 ( $C_b$ ) 应尽量靠近芯片管脚，以取得更好的滤波效果。
- (3) 输入电容 ( $C_{in}$ )、输入电阻 ( $R_i$ ) 尽量靠近功放芯片管脚放置，走线最好使用包地方式，可以有效的抑制其他信号耦合的噪声。
- (4) AiP9971 的底部散热片建议焊接在 PCB 板上，用于芯片散热，建议 PCB 使用大面积敷铜来连接芯片中间的散热片，并有一定范围的露铜，帮助芯片散热。
- (5) AiP9971 输出连接到喇叭的走线尽可能的短，并且走线宽度需在 0.4mm 以上。





6、封装尺寸与外形图

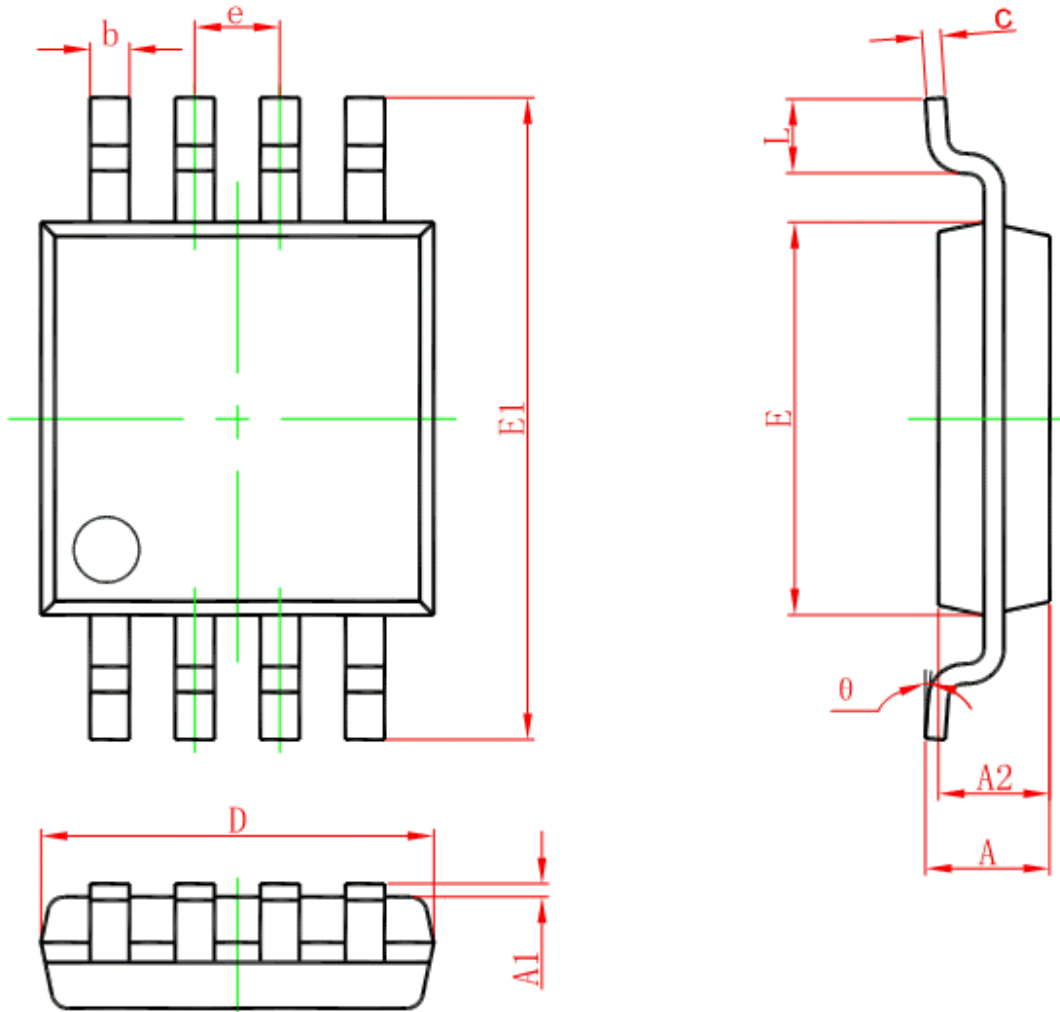
6.1、SOP8 外形图与封装尺寸



Symbol	Dimensions In Millimeters		Dimensions In Inches	
	Min	Max	Min	Max
A	1.350	1.750	0.053	0.069
A1	0.100	0.250	0.004	0.010
A2	1.350	1.550	0.053	0.061
b	0.330	0.510	0.013	0.020
c	0.170	0.250	0.006	0.010
D	4.700	5.100	0.185	0.200
E	3.800	4.000	0.150	0.157
E1	5.800	6.200	0.228	0.244
e	1.270 (BSC)		0.050 (BSC)	
L	0.400	1.270	0.016	0.050
θ	0°	8°	0°	8°



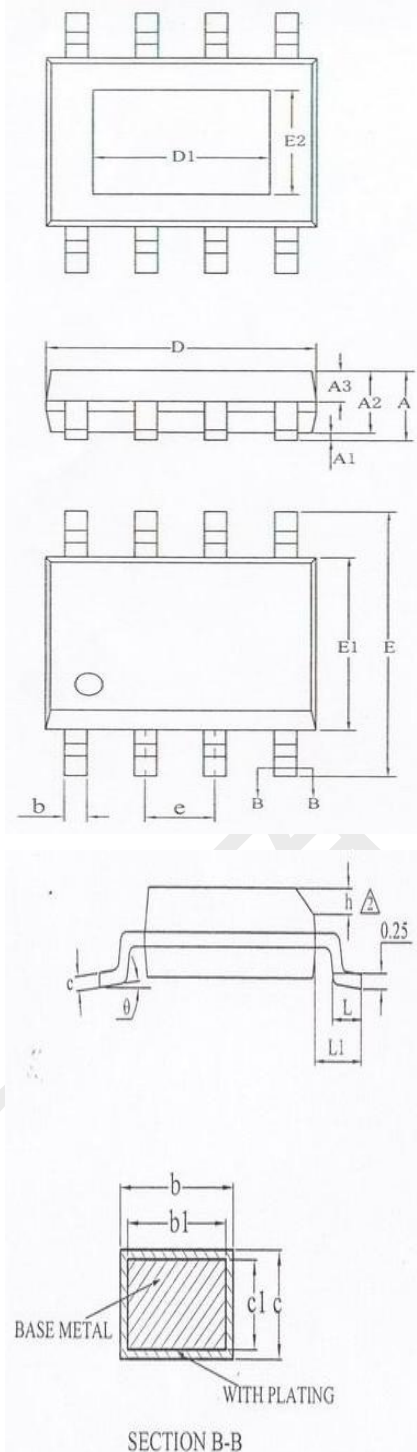
6.2、MSOP8 外形图与封装尺寸



Symbol	Dimensions In Millimeters		Dimensions In Inches	
	Min	Max	Min	Max
A	0.820	1.100	0.032	0.043
A1	0.020	0.150	0.001	0.006
A2	0.750	0.950	0.030	0.037
b	0.250	0.380	0.010	0.015
c	0.090	0.230	0.004	0.009
D	2.900	3.100	0.114	0.122
e	0.650(BSC)		0.026(BSC)	
E	2.900	3.100	0.114	0.122
E1	4.750	5.050	0.187	0.199
L	0.400	0.800	0.016	0.031
θ	0°	6°	0°	6°



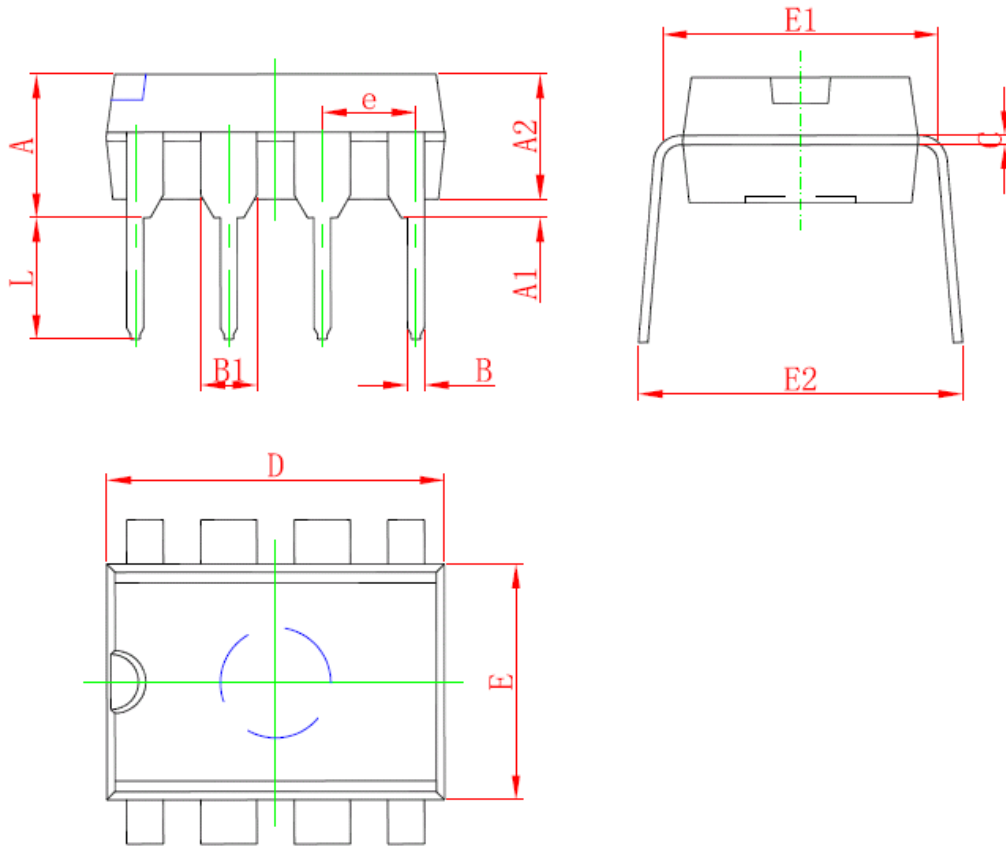
6.3、ESOP8 外形图与封装尺寸



SYMBOL	MILLIMETER		
	MIN	NOM	MAX
A	—	—	1.75
A1	0.05	—	0.15
A2	1.30	1.40	1.50
A3	0.60	0.65	0.70
b	0.39	—	0.48
b1	0.38	0.41	0.43
c	0.21	—	0.26
c1	0.19	0.20	0.21
D	4.70	4.90	5.10
E	5.80	6.00	6.20
E1	3.70	3.90	4.10
e	1.27BSC		
h	0.25	—	0.50
L	0.50	—	0.80
L1	1.05BSC		
θ	0	—	8°
D1	2.13REF		2.90REF
E2	2.13REF		2.00REF
L/F载体尺寸 (mil)	90*90		95*130



6.4、DIP8 外形图与封装尺寸



Symbol	Dimensions In Millimeters		Dimensions In Inches	
	Min	Max	Min	Max
A	3.710	4.310	0.146	0.170
A1	0.510		0.020	
A2	3.200	3.600	0.126	0.142
B	0.380	0.570	0.015	0.022
B1	1.524 (BSC)		0.060 (BSC)	
C	0.204	0.360	0.008	0.014
D	9.000	9.400	0.354	0.370
E	6.200	6.600	0.244	0.260
E1	7.320	7.920	0.288	0.312
e	2.540 (BSC)		0.100 (BSC)	
L	3.000	3.600	0.118	0.142
E2	8.400	9.000	0.331	0.354



## 7、声明及注意事项：

### 7.1、产品中有毒有害物质或元素的名称及含量

部件名称	有毒有害物质或元素									
	铅 (Pb)	汞 (Hg)	镉 (Cd)	六价铬 (Cr (VI))	多溴联苯 (PBBs)	多溴联苯醚 (PBDEs)	邻苯二甲酸二丁酯 (DBP)	邻苯二甲酸丁苯酯 (BBP)	邻苯二甲酸二(2-乙基己基)酯 (DEHP)	邻苯二甲酸二异丁酯 (DIBP)
引线框	○	○	○	○	○	○	○	○	○	○
塑封树脂	○	○	○	○	○	○	○	○	○	○
芯片	○	○	○	○	○	○	○	○	○	○
内引线	○	○	○	○	○	○	○	○	○	○
装片胶	○	○	○	○	○	○	○	○	○	○
说明	○：表示该有毒有害物质或元素的含量在 SJ/T11363-2006 标准的检出限以下。 ×：表示该有毒有害物质或元素的含量超出 SJ/T11363-2006 标准的限量要求。									

### 7.2、注意

在使用本产品之前建议仔细阅读本资料；

本资料中的信息如有变化，恕不另行通知；

本资料仅供参考，本公司不承担任何由此而引起的任何损失；

本公司也不承担任何在使用过程中引起的侵犯第三方专利或其它权利的责任。