



深圳市矽源特科技有限公司

ShenZhen ChipSourceTek Technology Co., Ltd.

针对双节锂电池串联供电应用,固定24倍增益,防破音,AB/D切换,功率限制,内置升压模块,具备自适应升压功能,恒定25W输出功率R类单声道音频功率放大器

概要

CS8316C是一款固定24倍增益,带防破音,AB/D切换,功率限制,内置BOOST升压模块并且升压模块具备自适应升压功能的R类单声道音频功率放大器。CS8316C可以驱动低至3Ω的负载,最大输出25W的恒定功率。AB类D类可切换模式的设计,最大限度的减少音频系统中功放对FM的干扰,CS8316C是专门为两节锂电池串联供电的情况下设计的音频放大器。CS8316C突破了锂电池供电的局限性,为终端产品提供了更为极致的功率输出,使得终端产品的功率输出可以媲美12V铅酸电池供电音频系统的输出功率。CS8316C的全差分架构和极高的PSRR有效地提高对RF噪声的抑制能力。无需滤波器的PWM调制结构及内置的BOOST升压模块,以及CS8316C采用专有的AERC((Adaptive Edge Rate Control)技术,在音频全带范围内极大地降低了EMI的干扰,对60cm的音频线,在FCC的标准下具有超过20dB的裕量,另外CS8316C内置了过流保护,短路保护和过热保护,有效的保护芯片在异常的工作条件下不被损坏。CS8316C提供了纤小的TSSOP24-PP封装形式供客户选择,其额定的工作温度范围为-40°C至85°C。

描述

- 内置BOOST模块R类结构,集成AB类D类两种模式
- 输出功率
 - P_o at 10% THD+N, $V_{IN} = 7.4V$
 $RL = 4\Omega + 22\mu H$ 21W(D MODE NCN OFF)
 - P_o at 10% THD+N, $V_{IN} = 7.4V$
 $RL = 3\Omega + 22\mu H$ 25W(D MODE NCN OFF)
- 优异的"啞噪-咕嗒"(pop-noise)杂音抑制能力
- 工作电压范围: 5V到9V
- 自适应升压功能
- 内置4种防破音模式
- 内置POWER-LIMIT(功率限制功能)
- 无需滤波的Class-D结构
- 最高84%的效率($V_{bat}=8.4V$)
- 高电源抑制比(PSRR): 在217Hz下为70dB
- 启动时间(200ms)
- 静态电流(10mA)
- 低关断电流(50μA)
- 过流保护, 短路保护和过热保护
- 符合Rohs标准的无铅封装

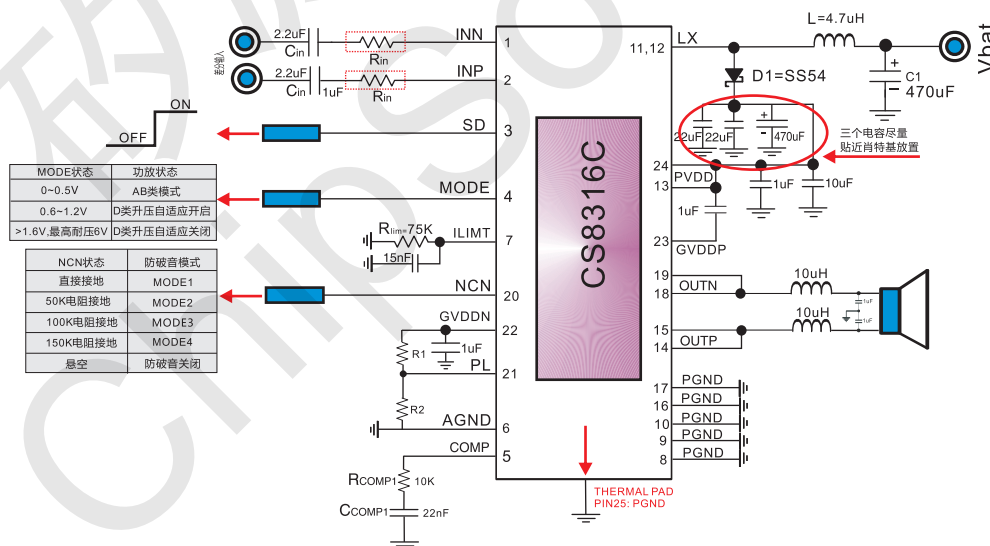
封装

- TSSOP24-PP

应用

- 便携式蓝牙音箱
- 拉杆音箱

典型应用图



备注:

- L1为4.7uH,饱和电流为5A以上的电感,DCR足够小。
- 肖特基型号为SS54
- SD管脚高电平最高可接20V电压
- 图中红框内RIN为预留输入电阻位置,CS8316C内置24倍增益,内部集成的输入电阻为8.5K,反馈电阻为204K,增益小于24倍的计算为: $Gain=204K/(8.5K+RIN)$
- CS8316C底部散热片定义为PGND管脚
- 特别注意GVDDN与地之间接1uF电容, GVDDP到PVDD之间接1uF电容

TEL: +86-0755-27595155 27595165

FAX: +86-0755-27594792

WEB: Http://www.ChipSourceTek.com

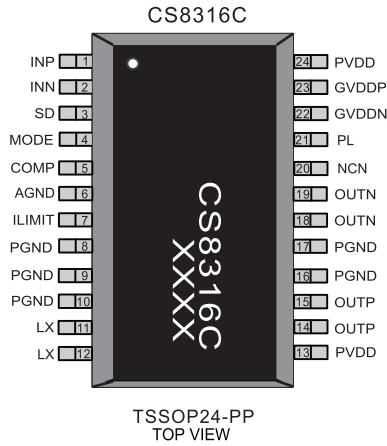
E-mail: Sales@ChipSourceTek.com Tony.Wang@ChipSourceTek.com



深圳市矽源特科技有限公司

ShenZhen ChipSourceTek Technology Co., Ltd.

引脚排列以及定义



管脚	说明	I/O	功能	管脚	说明	I/O	功能
1	INP	输入	音频信号输入正端	13	PVDD	电源	功率电源端
2	INN	输入	音频信号输入负端	14	OUTP	输出	音频信号输出正端
3	SD	输入	芯片关断脚,低电平芯片关断可接高压	15	OUTP	输出	音频信号输出正端
4	MODE	输入	ABD切换以及自适应升压开关控制管脚 管脚最高耐压6V	16	PGND	地	功率地
5	COMP	输入	外部补偿管脚	17	PGND	地	功率地
6	AGND	地	模拟地	18	OUTN	输出	音频信号输出负端
7	ILIMIT	输入	电感峰值电流限制管脚	19	OUTN	输出	音频信号输出负端
8	PGND	地	功率地	20	NCN	输入	防破音控制管脚
9	PGND	地	功率地	21	PL	输入	功率限制管脚
10	PGND	地	功率地	22	GVDDN	电源	5V稳压源
11	LX	输入	开关切换管脚,连接外部电感器	23	GVDDP	电源	上管栅驱动电压
12	LX	输入	开关切换管脚,连接外部电感器	24	PVDD	电源	功率电源
				25 (散热片)	PGND	地	功率地

极限参数表¹

参数	描述	数值	单位
V_{IN}	无信号输入时供电电源	12	V
V_I	输入电压	-0.3 to $V_{IN}+0.3$	V
T_J	结工作温度范围	-40 to 150	°C
T_{SDR}	引脚温度(焊接10秒)	260	°C
T_{STG}	存储温度范围	-65 to 150	°C

推荐工作环境

参数	描述	数值	单位
V_{IN}	电源电压	5.0~9.0	V
T_A	环境温度范围	-40~85	°C
T_J	结温范围	-40~125	°C

热效应信息²

参数	描述	数值	单位
θ_{JA}	封装热阻---芯片到环境热阻	4.3	°C/W
θ_{JC}	封装热阻---芯片到封装表面热阻	56	°C/W

订购信息

产品型号	封装形式	器件标识	包装尺寸	卷带宽度	数量
CS8316C	TSSOP24L-PP		13"	16mm	3000 units
			管装		30 units

ESD 范围

ESD 范围HBM(人体静电模式) ----- ±2kV

ESD 范围MM(机器静电模式) ----- ±200V

1.上述参数仅仅是器件工作的极限值,不建议器件的工作条件超过此极限值,否则会对器件的可靠性及寿命产生影响,甚至造成永久性损坏。

2.PCB板放置CS8316C的地方,需要有散热设计,使得CS8316C底部的散热片和PCB板的散热区域相连,并通过过孔和地相连。

TEL: +86-0755-27595155 27595165

FAX: +86-0755-27594792

WEB: [Http://www.ChipSourceTek.com](http://www.ChipSourceTek.com)

E-mail: Sales@ChipSourceTek.com Tony.Wang@ChipSourceTek.com



深圳市矽源特科技有限公司

ShenZhen ChipSourceTek Technology Co., Ltd.

电气参数 $T_A = 25^\circ\text{C}$ (除非特殊说明)

参数	描述	测试条件	最小	典型值	最大	单位
$ V_{OOL} $	输出失调电压	$V_{IN}=0V, A_v=2V/V$ $V_{IN}=5.0V \text{ to } 9.0V$		5	25	mV
PSRR	电源纹波抑制比	$V_{IN}=5V \text{ to } 9V, 217\text{Hz}$		-70		dB
CMRR	共模抑制比	输入管脚短接, $V_{DD} = 5V \text{ to } 9V$		-72		dB
I_{DD}	静态电流	$V_{IN}=7.4V$, 无负载, 无滤波		10		mA
I_{SD}	关断电流			50		μA
$r_{DS(ON)}$	功放模块导通电阻	$V_{IN} = 7.4V$		110		m Ω
		$V_{IN} = 9.0V$		100		
$f_{(SW)}$	D类调制频率	$V_{IN}=5V \text{ to } 9V$		330		KHz
R_{in}	内置输入电阻			8.5		K Ω
R_f	内置反馈电阻			204		K Ω
V_{IH}	管脚MODE输入高电平				6.0	V
V_{IL}	管脚SD输入低电平		0.2			V

BOOST模块电气参数 ($T_A = +25^\circ\text{C}$, $V_{DD} = V_{EN} = 3.7V$, 除非特殊说明.)

参数	测试条件	最小值	典型值	最大值	单位
输入电压		5.0		9.0	V
欠压保护阈值	V_{IN} Rising		2.0		V
开关频率			330		KHz
最大占空比		85			%
开关管导通电流	$V_{DD} = 3.7V$, 占空比= 70%		7.0		A
开关管导通阻抗			12		m Ω
开关管导通漏电流	$V_{LX} = 12.5V$, $EN = 0$			15	μA
热保温度			160		$^\circ\text{C}$
热保迟滞			40		$^\circ\text{C}$

工作特性 $T_A=25^\circ\text{C}$, $R_L = 4 \Omega + 33\mu\text{H}$

参数	描述	测试条件	最小	典型	最大	单位
P_O	NCNOFF模式 输出功率(D类模式)	$V_{bat}=7.4V, THD=10\%, f=1\text{KHz}, R_L=4 \Omega + 33\mu\text{H}$		21.0		W
		$V_{bat}=7.4V, THD=1\%, f=1\text{KHz}, R_L=4 \Omega + 33\mu\text{H}$		16.6		
	NCNOFF模式 输出功率(D类模式)	$V_{bat}=7.4V, THD=10\%, f=1\text{KHz}, R_L=3 \Omega + 33\mu\text{H}$		25.0		
		$V_{bat}=7.4V, THD=1\%, f=1\text{KHz}, R_L=3 \Omega + 33\mu\text{H}$		20.0		
THD+N	总谐波失真+噪声	$V_{bat}=7.4V, P_o=5W, f=1\text{KHz}$		0.08		%
η	效率	$V_{bat}=8.4V, f=1\text{KHz}, P_o=20W, R_L=4 \Omega + 33\mu\text{H}$		84		%
		$V_{bat}=7.4V, f=1\text{KHz}, P_o=20W, R_L=4 \Omega + 33\mu\text{H}$		82		
t_{ST}	芯片启动时间			200		ms
V_n	输出底噪	Differential input floating, $f=20\sim 20\text{K}$, A-Weighted		70		μV



深圳市矽源特科技有限公司

ShenZhen ChipSourceTek Technology Co., Ltd.

工作特性 $T_A=25^{\circ}\text{C}$, $R_L = 4\ \Omega$ 纯电阻, AB类模式

参数	描述	测试条件	最小	典型	最大	单位
P _O	R _L = 4 Ω , AB类模式	Vbat=9.0V, THD=10%, f=1KHz		10.2		W
		Vbat=9.0, THD=1%, f=1KHz		7.4		
		Vbat=8.4V, THD=10%, f=1KHz		8.7		
		Vbat=8.4V, THD=1%, f=1KHz		6.5		
		Vbat=7.4V, THD=10%, f=1KHz		6.8		
		Vbat=7.4V, THD=1%, f=1KHz		5.0		
P _O	R _L = 3 Ω , AB类模式	Vbat=9.0V, THD=10%, f=1KHz		12.3		W
		Vbat=9.0, THD=1%, f=1KHz		8.9		
		Vbat=8.4V, THD=10%, f=1KHz		10.8		
		Vbat=8.4V, THD=1%, f=1KHz		7.8		
		Vbat=7.0V, THD=10%, f=1KHz		7.4		
		Vbat=7.0V, THD=1%, f=1KHz		5.4		
THD+N	总谐波失真+噪声	Vbat=5.0V, P _o =1.0W, f=1KHz		0.20		%
		Vbat=3.6V, P _o =0.5W, f=1KHz		0.20		

$T_A=25^{\circ}\text{C}$, $R_L = 4\ \Omega + 47\ \mu\text{H}$, D类模式, NCN直接接地

参数	描述	测试条件	最小	典型	最大	单位
P _O	输出功率	Vbat=8.4V, NCN MODE 1		16.2		W
		Vbat=7.2V, NCN MODE 1		16.2		
THD+N	总谐波失真	Vbat=8.4V, NCN MODE 1		1.0		%
		Vbat=7.2V, NCN MODE 1		1.0		
T _{at}	防破音启动时间			50		ms
T _{rl}	防破音释放时间			300		ms

$T_A=25^{\circ}\text{C}$, $R_L = 4\ \Omega + 47\ \mu\text{H}$, D类模式, NCN通过50K Ω 电阻接地

参数	描述	测试条件	最小	典型	最大	单位
P _O	输出功率	Vbat=8.4V, NCN MODE 2		10.5		W
		Vbat=7.2V, NCN MODE 2		10.5		
THD+N	总谐波失真	Vbat=8.4V, NCN MODE 2		0.60		%
		Vbat=7.2V, NCN MODE 2		0.60		
T _{at}	防破音启动时间			4		ms
T _{rl}	防破音释放时间			2		s

$T_A=25^{\circ}\text{C}$, $R_L = 4\ \Omega + 47\ \mu\text{H}$, D类模式, NCN通过100K Ω 电阻接地

参数	描述	测试条件	最小	典型	最大	单位
P _O	输出功率	Vbat=8.4V, NCN MODE 3		16.0		W
		Vbat=7.2V, NCN MODE 3		16.0		
THD+N	总谐波失真	Vbat=8.4V, NCN MODE 3		0.9		%
		Vbat=7.2V, NCN MODE 3		0.9		
T _{at}	防破音启动时间			50		ms
T _{rl}	防破音释放时间			600		ms

$T_A=25^{\circ}\text{C}$, $R_L = 4\ \Omega + 47\ \mu\text{H}$, D类模式, NCN通过150K Ω 电阻接电池电源

参数	描述	测试条件	最小	典型	最大	单位
P _O	输出功率	Vbat=8.4V, NCN MODE 4		18.0		W
		Vbat=7.2V, NCN MODE 4		18.0		
THD+N	总谐波失真	Vbat=8.4V, NCN MODE 4		4.0		%
		Vbat=7.2V, NCN MODE 4		4.0		
T _{at}	防破音启动时间			50		ms
T _{rl}	防破音释放时间			75		ms

TEL: +86-0755-27595155 27595165

FAX: +86-0755-27594792

WEB: [Http://www.ChipSourceTek.com](http://www.ChipSourceTek.com)

E-mail: Sales@ChipSourceTek.com Tony.Wang@ChipSourceTek.com

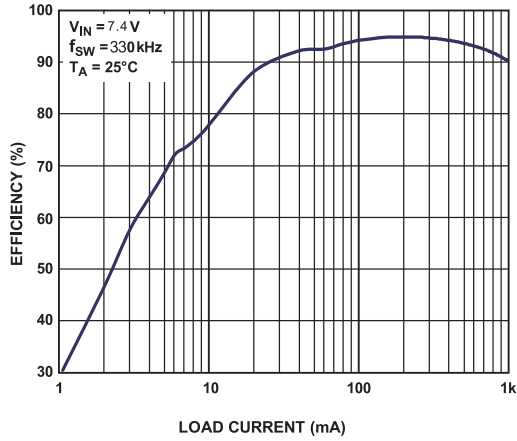


深圳市矽源特科技有限公司

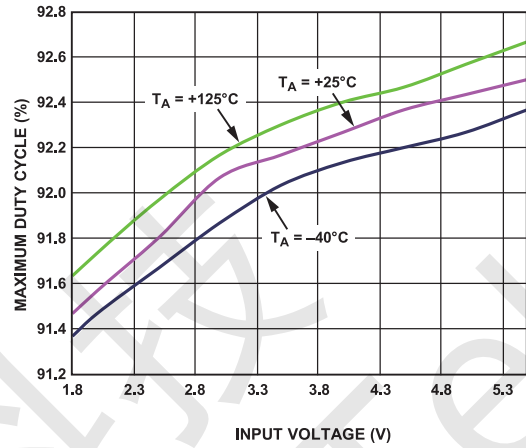
ShenZhen ChipSourceTek Technology Co., Ltd.

BOOST模块典型特征曲线

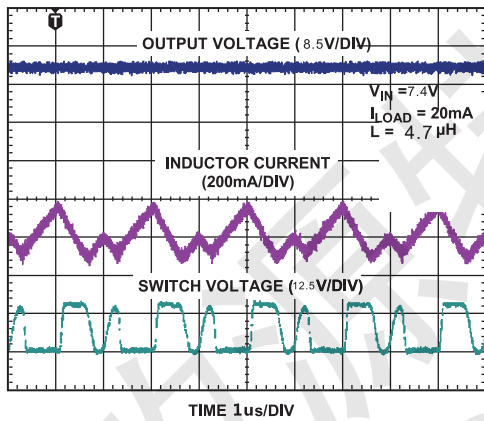
$T_A = 25^\circ\text{C}$, $R_L = 4\ \Omega$



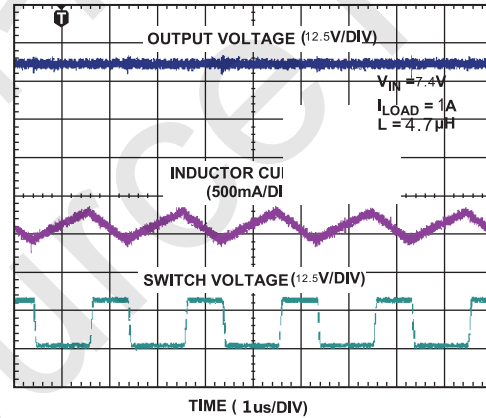
Efficiency vs. Load Current, $V_{IN} = 7.4\text{V}$, $f_{SW} = 330\text{KHz}$



Maximum Duty Cycle vs. Input Voltage, $f_{SW} = 330\text{KHz}$



Switching Waveform in Discontinuous Conduction Mode



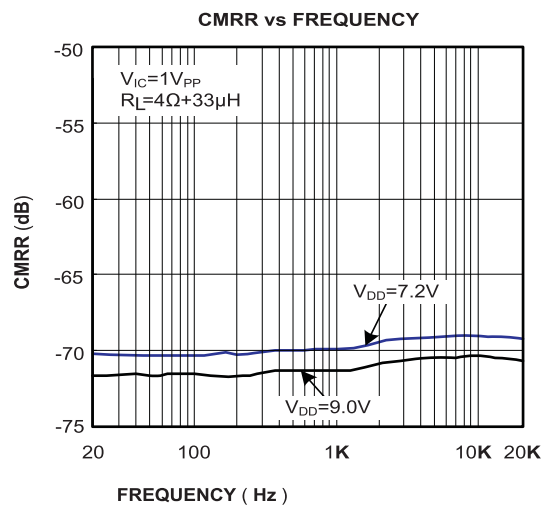
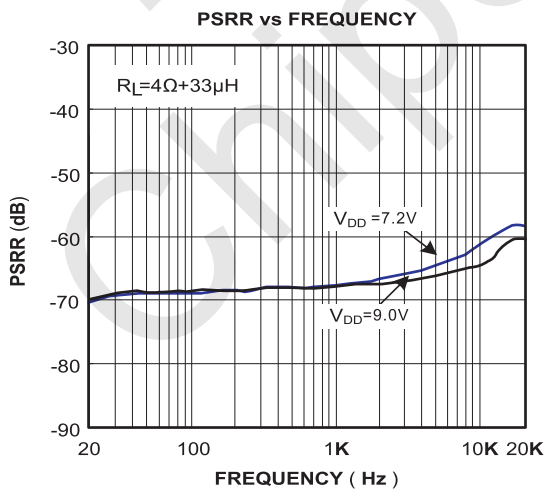
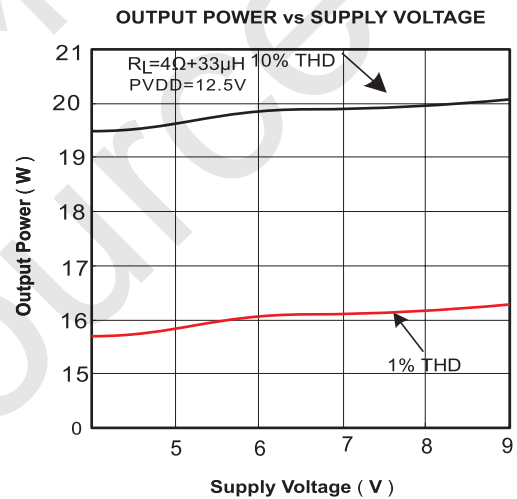
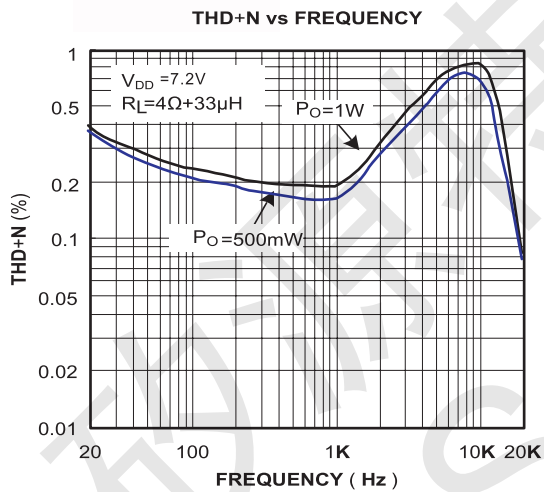
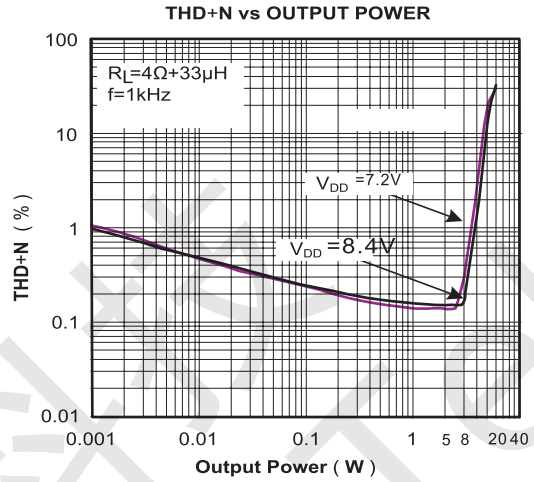
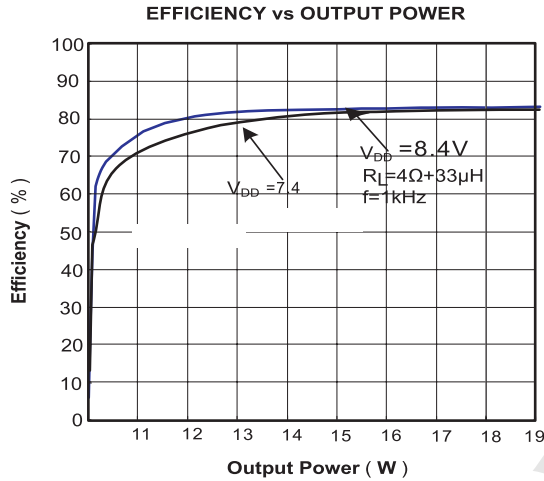
Switching Waveform in Continuous Conduction Mode



深圳市矽源特科技有限公司

ShenZhen ChipSourceTek Technology Co., Ltd.

典型特征曲线 $T_A=25^\circ\text{C}$, $R_L=4\Omega$, D类模式





CS8316C应用要点

CS8316C是一款固定24倍增益,带防破音,AB/D切换,功率限制,内置BOOST升压模块并且升压模块具备自适应升压功能的R类单声道音频功率放大器。CS8316C可以驱动低至3Ω的负载,最大输出25W的恒定功率。AB类D类可切换模式的设计,最大限度的减少音频系统中功放对FM的干扰,CS8316C是专门为两节锂电池串联供电的情况下设计的音频放大器。CS8316C突破了锂电池供电的局限性,为终端产品提供了更为极致的功率输出,使得终端产品的功率输出可以媲美12V铅酸电池供电音频系统的输出功率。CS8316C的全差分架构和极高的PSRR有效地提高了CS8316C对RF噪声的抑制能力。

Pop & Click抑制

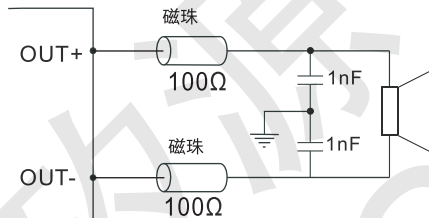
CS8316C内置专有的时序控制电路,实现全面的Pop & Click抑制,可以有效地消除系统在上电,下电,Wake up和Shutdown操作时可能会出现瞬态噪声。

保护电路

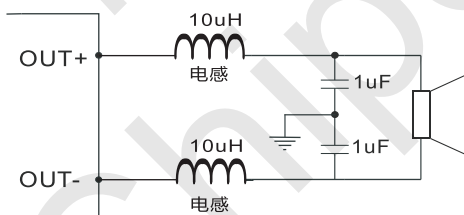
CS8316C在应用的过程中,当芯片发生输出管脚和电源或地短路,或者输出之间的短路故障时,过流保护电路会关断芯片以防止芯片被损坏。短路故障消除后,CS8316C自动恢复工作。当芯片温度过高时,芯片也会被关断。温度下降后,CS8316C可以继续正常工作。当电源电压过低时,芯片也将被关断,电源电压恢复后,芯片会再次启动。

电感,磁珠和电容

CS8316C在大功率及长的输出负载线等各种情况下带磁珠滤波器的测试,CS8316C模组都可通过FCC的B级测试。磁珠的类型及规格可根据实际使用选择。如下图:



如果放大器应用于对噪声要求比较苛刻的系统中,输出可以考虑串接LC滤波器。滤波器的相关参数如下图所示:



肖特基

CS8316C的Boost部分采用非同步整流,需要外接肖特基二极管进行续流。肖特基二极管对IC整体性能的影响很大,不合适的选型可能导致整机效率偏低,甚至在IC LX端产生很大的反向过冲电压,使IC烧毁。我们建议使用一个40V的肖特基二极管(如SS54)。要注意肖特基到电感到输出滤波电容到PVDD端的连线尽可能短,不合适的走线会使LX端过冲振铃变大,影响EMI,甚至烧毁IC。

电感的选择

电感对于CS8316C的性能影响很大,根据纹波稳定性等诸多考虑推荐使用4.7uH的电感且其DCR要足够小,饱和电流在5A以上。

效率

输出晶体管的开关工作方式决定了R类放大器的高效率。在R类放大器中,输出晶体管就像是一个电流调整开关,切换过程中消耗的额外功率基本可以忽略不计。输出级相关的功率损耗主要是由MOSFET导通电阻与电源电流产生的IR。升压启动后CS8316C的效率可达82%。

放大倍数

CS8316C内置的反馈电阻为204K,内置的输入电阻8.5K。CS8316C是固定的24倍增益,若要增益小于24倍则放大倍数的计算为: $Gain = 204K / (8.5K + R_{IN})$ 。

输入电容

输入电阻和输入电容之间构成了一个高通滤波器,其截止频率如下式:

$$f_c = \frac{1}{2\pi * (R_{in} + 8.5K) * C_{in}}$$

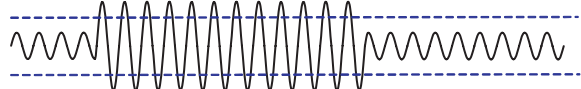
输入电容的值非常重要,一般认为它直接影响着电路的低频性能。无线电话中的喇叭对于低频信号通常不能很好的响应,可以在应用中选择比较大的fc以滤除217HZ噪声引入的干扰。电容之间良好的匹配对提升芯片的整体性能和Pop & Click的抑制都有帮助,因此要求选取精度为10%或者更小的电容。

NCN功能

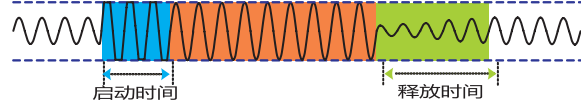
在音频应用中,输入信号过大或者电池电压下降等因素都会导致音频功放的输出信号发生破音失真,而且,过载的信号会对扬声器造成永久性损伤。CS8316C独特的无破音(NCN)功能可以通过检测放大器输出信号的破音失真,自动调整系统增益,使得输出音频信号保持圆润平滑,不仅有效地避免了大功率过载输出对喇叭的损坏,同时带来更舒适的听觉享受。CS8316C提供四种NCN工作模式和不防破音模式可供用户选择:M1,M2,M3,M4,NCNOFF,可以通过设置NCN引脚的不同状态来分别进入五种模式。启动时间(Attack Time):从发生破音失真到系统自动增益调节完成的时间间隔。释放时间(Release Time):从破音失真消失到系统完全退出增益衰减状态的时间间隔。通过NCN管脚状态设置M1,M2,M3,M4,NCNOFF模式的启动时间和释放时间如下表所示。

NCN状态	防破音模式	启动时间	释放时间
直接接地	MODE1	50ms	300ms
50K电阻接地	MODE2	4ms	2s
100K电阻接地	MODE3	50ms	600ms
150K电阻接地	MODE4	50ms	75ms
悬空	防破音关闭	—	—

假设不受电源电压限制时的音频输出信号



NCN模式下的音频输出信号



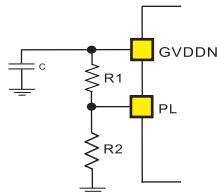
NCNOFF模式下的音频输出信号



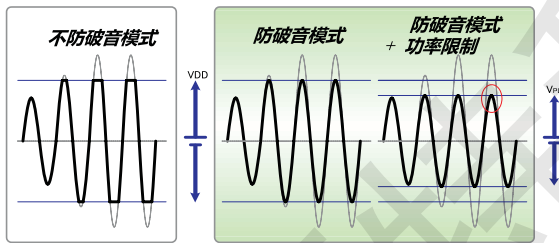


功率限制 (POWER-LIMIT) 功能

传统的D类防破音在输入信号过大的时候,能够自动降低功放增益,以适应电源的电压,防止输出信号过幅,因此输出功率只与电源电压相关,不能人工调节。为此,CS8316C还增加了功率限制功能,使得CS8316C具有防破音和功率限制双重功能(如图)。



CS8316C的功率限制功能是通过PL引脚电压的设置实现的,通过GVDDN对地电阻分压可选择合适的输出限制功率。



CS8316C的最大差分输出电压峰值为:
 $[(V_{OUT+}) - (V_{OUT-})]_{max} = 6 \times V_{PL} = 6 \times GVDDN \times R2 / (R1 + R2)$
要关闭POEWR-LIMIT的功能时,PL脚直接接GVDDN。

电流限制功能

通过ILIMIT引脚对地设置一个100K下拉电阻,可实现对BOOST电感的峰值电流进行限制,并实现电源软启动功能。下表列出了不同的电阻和电容条件下,软启动时间和电感电流的有效值,以供参考。

电感	R _{lim}	电源软启动时间			电感电流有效值
		10nF电容	100nF电容	220nF电容	
4.7uH	68K	2ms	19ms	41ms	3.5A
	75K	2.2ms	21ms	46ms	4.6A
	82K	2.3ms	22ms	48ms	5.6A
	91K	2.4ms	23ms	50ms	7.0A

MODE工作模式设置

CS8316C有三种工作模式,AB类模式和D类自适应开启模式以及D类自适应关闭模式。通过对MODE脚进行简单的硬件设置就可以完成三种模式的切换。

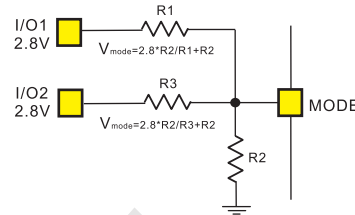
MODE电压	$V_{mode} < 0.5V$	$0.6V \leq V_{mode} \leq 1.2V$	$V_{mode} > 1.6V$
工作状态	AB类	D类自适应升压开启	D类自适应升压关闭

基于上表的控制方式,实际使用是可根据系统做如下设置:

三种工作模式IO设置

如果主控的IO控制电压在2.8V,则如图所示,借助两个IO口以及分压线路实现三种工作状态的切换,当IO1和IO2都为低电平时,CS8316C进入AB类模式;当IO1为高的时候,IO2悬空,只要选取合适的R1,R2电阻比例使得V_{MODE}电压在0.6~1.2V之间,CS8316C进入D类自适应开启状态;当IO1悬空,IO2为高电平,只要选取合适的R3,R2电阻比例使得V_{MODE}电压大于1.6V,CS8316C进入D类自适应关闭状态;R1,R2的绝对值由能够接受的功耗决定,MODE自身不需要驱动电流。

MODE管脚在功能上如若不用,MODE管脚建议和GVDDN相连接。MODE管脚的电压要始终在6V以内。



CS8316C PCB板设计步骤和要点

Vbat端电容

CS8316C内部集成了稳压电路,因此不需要通过Vbat为CS8316C供电,也就不需要贴片去耦电容,直接连接电感即可。但一般我们建议至少为Vbat加入一个储能电解电容,因为升压电源和功放都是从Vbat获取电流的。一个470uF的电解电容有助于使电池电压更平稳,减少对系统上其他IC的干扰,也有助于提升CS8316C的低频瞬态响应,也有助于EMI的降低。

PVDD端电容

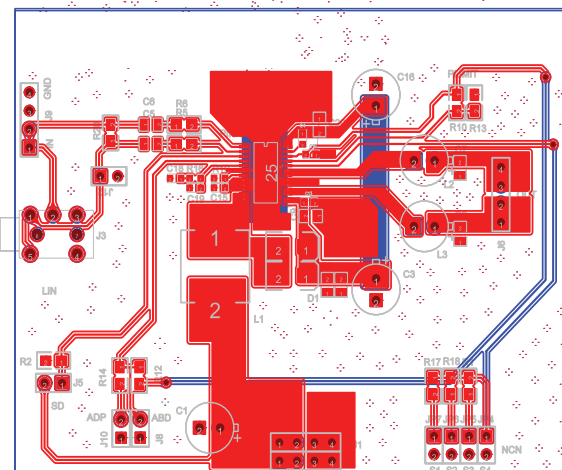
CS8316C的PVDD实际为升压电源的输出,也是内置功放模块的电源输入。因此滤波去耦电容是必须的。我们要求使用两组电容,一组是两个22uF组成的去耦电容和一个470uF的滤波电解电容,尽量靠近肖特基放置。另外一组1uF的贴片电容要尽可能的靠近芯片管脚放置。470uF的滤波电容也是必须的(建议使用高频低阻系列的电解电容,可以有效的提高效率,减少电压纹波),过小的电容会使BOOST模块的输出电压震荡。PVDD端电容对于CS8316C的性能影响很大,具体可参考PCB设计指南,或与原厂工程师联系。

芯片GND

CS8316C有两组GND,PGND和AGND。PGND是功率地,瞬态会有超过10A的电流流过,同时也是芯片的散热片。一定要直接与铺铜相连,并保证足量过孔与底层铺铜连接。AGND是芯片的模拟参考地,我们建议直接与地铺铜连接即可。

输入音频GND

CS8316C为差分输入,当音源也为差分输出时,CS8316C能够很好的屏蔽干扰,无须过多担心地回路噪声的引入。但当音源为单端输出时,就要注意屏蔽地回路噪声的引入。由于每个系统和主控或者DAC的特性各不相同,我们一般只能建议保证音频信号的参考地和CS8316C没有信号输入通过电容接地Pin脚的参考地之间没有电位差,或者尽可能是一个地。下图为推荐的DEMO板实际图样:



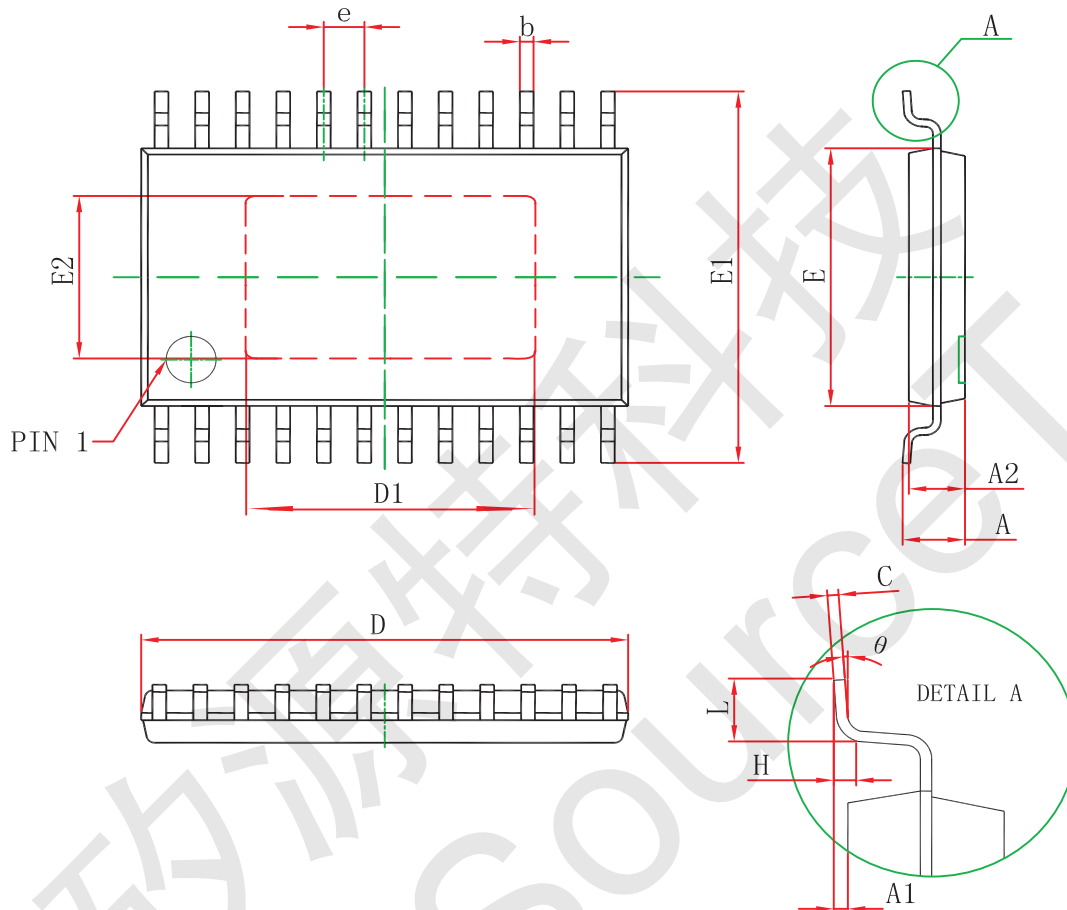


深圳市矽源特科技有限公司

ShenZhen ChipSourceTek Technology Co. ,Ltd.

封装信息

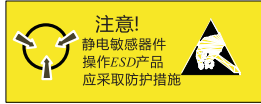
CS8316C TSSOP24-PP



Symbol	Dimensions In Millimeters		Dimensions In Inches	
	Min	Max	Min	Max
D	7.700	7.900	0.303	0.311
D1	4.700	4.900	0.185	0.188
E	4.300	4.500	0.169	0.177
b	0.190	0.300	0.007	0.012
c	0.090	0.200	0.004	0.008
E1	6.250	6.550	0.246	0.258
E2	2.700	2.900	0.106	0.122
A		1.100		0.043
A2	0.800	1.000	0.031	0.039
A1	0.020	0.150	0.001	0.006
e	0.65 (BSC)		0.026(BSC)	
L	0.500	0.700	0.02	0.028
H	0.25(TYP)		0.01(TYP)	

Notes:

(1) 所有尺寸都为毫米；



MOS电路操作注意事项：

静电在很多地方都会产生，采取下面的预防措施，可以有效防止MOS电路由于受静电放电影响而引起的损坏：

- 操作人员要通过防静电腕带接地。
- 设备外壳必须接地。
- 装配过程中使用的工具必须接地。
- 必须采用导体包装或抗静电材料包装或运输。