



CST11281A 规格书

增强型触摸按键芯片

V 1.6
2024-01-02



目 录

1 产品简介.....	3
特性.....	1-3
2 管脚配置.....	4
2.1 管脚排列图.....	4
2.2 脚位定义.....	5
3 电气特性.....	7
3.1 极限参数.....	7
3.2 DC 电气参数.....	7
3.3 串行接口电气参数.....	8
4 功能描述.....	9
4.1 介绍.....	9
4.2 工作模式.....	9
4.3 触摸按键输出.....	9
4.4 串行接口.....	10
4.5 串行数据结构.....	10
4.6 最长按键持续时间.....	11
4.7 自动校准功能.....	11
4.8 抗电压波动功能.....	11
4.9 灵敏度调整.....	11
5 应用电路.....	12
6 封装信息.....	13
6.1 SOT23-6 封装示意图.....	13
6.2 SOP8 封装示意图.....	14
7 修订记录.....	15
8 声明.....	16
版权所有©深圳市矽源特科技有限公司.....	16



1 CST11281A产品简介

CST11281A特性

- 工作电压：2.2V~5.5V
- 低待机电流
- 自动校准功能
- 自动切换待机 / 工作模式
- 具备抗电压波动功能
- 支持串行和并行输出
- 低电压自动复位功能
- 节能的休眠模式
- 工业级温度范围
- 输出可选择高有效或低有效
- 可靠的触摸按键检测
- 可单独对每个通道调节灵敏度
- 可在输入端外接电容调节灵敏度
- 最长按键输出时间检测

CST11281A概述

CST11281A 系列芯片具有1到4个触摸按键检测，可用于检测外部触摸按键上人手的触摸动作。该系列的芯片具有较高的集成度，仅需较少的外部组件便可实现触摸按键的检测。

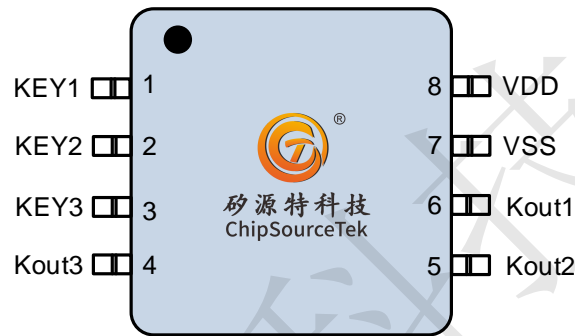
CST11281A SOP8 封装系列芯片具有3个触摸按键并行输出，或者4个触摸按键串行输出。SOT23-6 封装系列芯片具有1到2个触摸按键，直接输出触摸状态。芯

片具有高电源电压抑制比，可减少按键检测错误的发生，此特性保证在不利环境条件的应用中芯片仍具有很高的可靠性。

CST11281A系列芯片拥有宽电压工作范围，低功耗运行模式，其具有工业级工作温度范围，适应环境的自动校准功能，以及抗电压波动等特性，可以提供广泛且简易的触摸按键使用场景。为各种触摸按键的应用提供了一种简单而又高效的实现方法。

2 CST11281A管脚配置

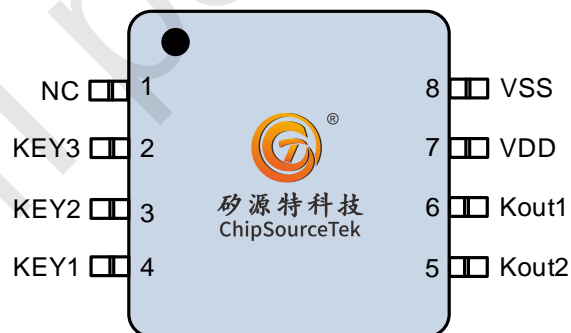
2.1 管脚排列图



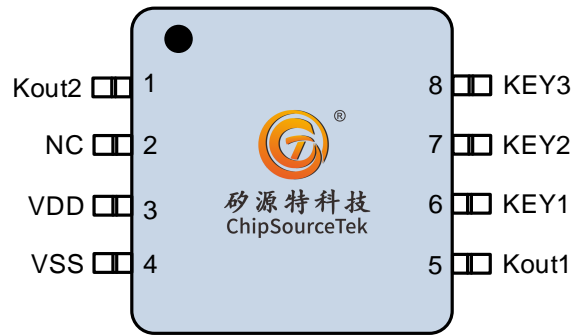
CST11281ASO8A (SOP8)



CST11281ASO8B (SOP8)



CST11281ASO8C (SOP8)



CST11281ASO8D (SOP8)



CST11281AST26 (SOT23-6)

2.2 脚位定义

CST11281ASO8A

引脚号	引脚名称	输入/输出	说明
1~3	Key1~3	输入	触摸按键通道输入
4	Kout3	输出	输出形式为 CMOS 输出
5	Kout2	输出	输出形式为 CMOS 输出
6	Kout1	输出	输出形式为开漏输出 (内建上拉电阻)
7	VSS		地
8	VDD		电源电压



CST11281ASO8B

引脚号	引脚名称	输入/输出	说明
1~4	Key1~4	输入	触摸按键通道输入
5	Clock	输入	2 线串行时钟输入
6	Data	输出	2 线串行数据输出
7	VSS		地
8	VDD		电源电压

CST11281ASO8C

引脚号	引脚名称	输入/输出	说明
2~4	Key3~1	输入	触摸按键通道输入
5~6	Kout2~1	输出	输出形式为 CMOS 输出
1	NC		浮空
8	VSS		地
7	VDD		电源电压

CST11281ASO8D

引脚号	引脚名称	输入/输出	说明
6~8	Key1~3	输入	触摸按键通道输入
1, 5	Kout2~1	输出	输出形式为 CMOS 输出
2	NC		浮空
4	VSS		地
3	VDD		电源电压

CST11281AST26

引脚号	引脚名称	输入/输出	说明
3, 6	Key1~2	输入	触摸按键通道输入
1	Kout1	输出	输出形式为 CMOS 输出
4	Kout2	输出	输出形式为开漏输出 (内建上拉电阻)
2	VSS		地
5	VDD		电源电压



3 CST11281A电气特性

3.1 极限参数

供电电压.....-0.3 to +5.5V	输入电压.....-0.3 to VDD+0.3V
输出电压.....-0.3 to VDD+0.3V	
I/O 口输出 IOH(单个 IO).....20mA	I/O 口输出 IOH(所有 IO).....80mA
I/O 口输入 IOL(单个 IO).....20mA	I/O 口输入 IOL(所有 IO).....80mA
工作温度.....-40 to +85°C	储藏温度.....-40 to +125°C

3.2 DC 电气参数

(如无特殊说明, 测试环境为: $V_{DD} - V_{SS} = 5V$, $T_A = 25^\circ C$)

参数	标号	条件	最小值	典型值	最大值	单位
工作电压	VDD	工作电压	2.2	-	5.5	V
输入高电压	VIH	VDD = 1.8 to 5.5V	0.7VDD	-	VDD	V
输入低电压	VIL	VDD = 1.8 to 5.5V	0	-	0.3VDD	V
输入高漏电流	ILIH	Vin = VDD	-	-	1	uA
输入低漏电流	ILIL	Vin = 0V	-	-	1	uA
供电电流	IDD	芯片工作模式	VDD=5V	1.3		mA
	ISTB	芯片待机模式	VDD=5V	7		uA
上拉电阻	RPH	VDD =5V, Vin = 0V	Kout1	50		kΩ
		VDD =5V, Vin = 0V	Kout2~4 Clock/Data	20		kΩ
拉电流	IOH	VDD = 5V, Vin=0.9VDD		18		mA
灌电流	IOL	VDD =5V, Vin=0.1VDD		20		mA
按键响应时间	Tkey	-		150		ms
最长保持时间	Thold	-		64		s



3.3 串行接口电气参数

符号	参数	测试条件		最小	典型	最大	单位
		V	条件				
T _{ST}	Start 位低电平时间	—	—	—	—	8	s
T _{LOW}	Clock 低电平时间	—	—	20	—	—	μs
T _{HIGH}	Clock 高电平时间	—	—	20	—	—	μs
T _{BR}	数据传输率	—	—	—	—	25	Kbps
T _{ED}	数据读取错误时，到下次再读取的间隔时间	—	—	6	—	—	ms



4 CST11281A功能描述

4.1 介绍

CST11281A的触摸按键提供了方便简单而可靠的方法来实现手指触摸的检测。SOP8封装系列具有3到4个触摸按键检测，可用来检测外部触摸按键上人手的触摸动作。具有3个触摸按键并行输出（其中Kout1引脚为开漏输出，并内建上拉电阻），或者4个触摸按键串行输出。

只需较少外部组件即可实现触摸键的应用，除了简单的并行输出外，还提供2线串行接口，方便与外部MCU之间的通信。

灵敏度的调节也很容易，只需在触摸输入引脚上加一个小电容，即可调整不同的灵敏度。内建的抗电压波动功能，更可省去一个LDO的成本。

CST11281AST6A和CST11281AST6B则是单键触摸输入，输出分为CMOS输出和开漏输出，AHLB引脚可设置输出为高/低电平有效，TOG引脚可设置输出为同步/保持模式，通过CS脚接入电容可实现触摸灵敏度调整，接入电容值越大，灵敏度越低，电容可调范围在0~10PF。

配置引脚	0 (Default)	1
AHLB	输出高电平有效	输出低电平有效
TOG	同步模式输出	保持模式输出

说明：CST11281AST6A为CMOS输出，默认为同步模式，即输出状态与触摸响应同步；所谓保持模式，指的是输出状态在触摸有效后一直保持，直到下次触摸响应后再改变输出状态。

4.2 工作模式

CST11281A支持2种模式，待机模式和正常工作模式。系统上电后8秒内如无按键被触摸，自动进入待机模式以降低功耗，一旦有任意键有触摸事件发生时，唤醒芯片进入正常工作模式，并输出按键状态，待所有按键松开时，计时再次进入待机模式。

4.3 触摸按键输出

CST11281ASO8A的Kout1，即KEY1的触摸事件输出为NMOS类型的开漏输出，且内建上拉电阻，不需外加电阻。没有按键触摸动作发生时逻辑电平为高，当芯片侦测到触摸键按下时，其对应输出口会输出低电位。

Kout2~Kout3为CMOS输出。输出可选择高有效或低有效。若选择高电平表示触摸事件输出，则在没有按键触摸动作发生时，输出逻辑电平为低，当芯片侦测到触摸键按下时，其对应输出口会输出高电位。

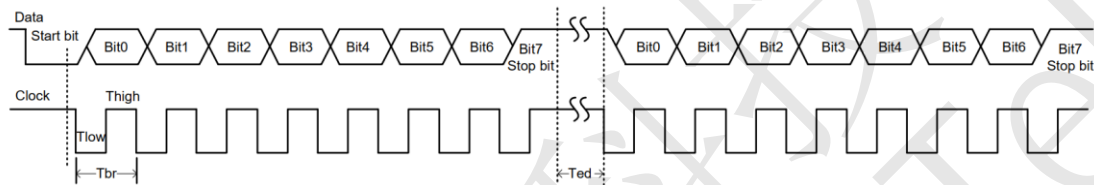


4.4 串行接口

CST11281ASO8B 配备有一个串行接口，允许与外部设备进行简单的通讯。当触摸芯片侦测到触摸键被按下时，会在 Data 脚输出低电位，可唤醒主机，主机在接收到低电位后，由 Clock 脚输出时钟信号，并从 Data 脚回读按键值。

当在 Clock 脚输入低电位时，触摸芯片准备数据，Clock 脚送出高电位后，主机从 Data 线读取数据。每次读取数据以 8 个时钟信号一组。也可用轮询的方式直接读取键值，不必等待 Start 位。

当数据读取错误时，需等 6ms 左右，才能再重新读取一次。



CST11281ASO8B 时序图

4.5 串行数据结构

CST11281ASO8B 当 Clock 引脚接收到时钟信号，触摸芯片将会产生一个 8 位的数据字节，并从 Data 引脚移出。其中 Bit6~Bit4 产生校验和，用来表示被触摸按键的总数。例如校验和为“010”，这意味着有两个键被触摸。至于哪个按键被触摸，可以查看

Bit3~Bit0 位状态。Bit3~Bit0 用于指示相应的触摸按键 Key4~Key1 是否被触摸。若为零则表明相应的按键被触摸，若为 1，则表明相应按键未被触摸。

Start bit: 当按键状态改变时，由 Data 脚送出低电位，唤醒主机，主机读取键值

Bit0: Key1 状态 (0 = 按键, 1 = 松键)

Bit1: Key2 状态 (0 = 按键, 1 = 松键)

Bit2: Key3 状态 (0 = 按键, 1 = 松键)

Bit3: Key4 状态 (0 = 按键, 1 = 松键)

Bit6~4: 核对总数：“0”的总数，即被触摸按键的总数。

Bit7: 停止位，永远为“1”（高状态）

位	7	6~4	3~0	说明
功能	停止位	校验和	Key4~Key1 状态	0: 触摸 / 1: 未触摸
数据流	1	1 0 0	0000	校验和 = 100, 四个按键被触摸
		0 1 1	0001, 0010, 0100 或 1000	校验和 = 011, 三个按键被触摸
		0 1 0	0011, 0101, 0110, 1001, 1010 或 1100	校验和 = 010, 两个按键被触摸



		0	0	1	0111, 1011, 1101 或 1110	校验和 = 001, 一个按键被触摸
		0	0	0	1111	校验和 = 000, 没有按键被触摸

CST11281AS08B 串行数据结构

4.6 最长按键持续时间

为尽量减少如不小心碰触到感应电极等此类的无意按键检测, 芯片内部设置了最长按键持续时间功能。当某个触摸按键按下时, 内部定时器开始计时, 一旦按键按下的时间过长, 超过大约 64s 后, 触摸芯片会忽略该被触摸键的状态, 重新校准, 获取新的基准值, 同时输出状态重置为初始状态。

4.7 自动校准功能

上电后, 芯片会进行初始化, 取得第一次基准值, 接下来, 若在正常模式下 1s 内, 待机模式下 32s 内, 没有按键被按下, 触摸芯片在固定的时间周期到后, 将自动校准基准值, 使得基准值可以根据外界环境进行动态的变化。

4.8 抗电压波动功能

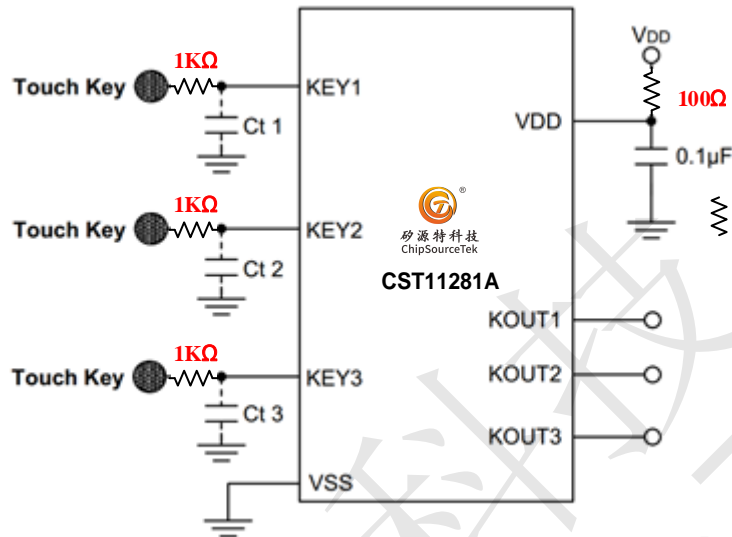
CST11281A 系列芯片内建抗电压波动功能, 可防止因外围大电流驱动, 工作电压瞬间跌落所造成的触摸按键误动作现象, 不需外加 LDO 来处理电压跌落的问题。

4.9 灵敏度调整

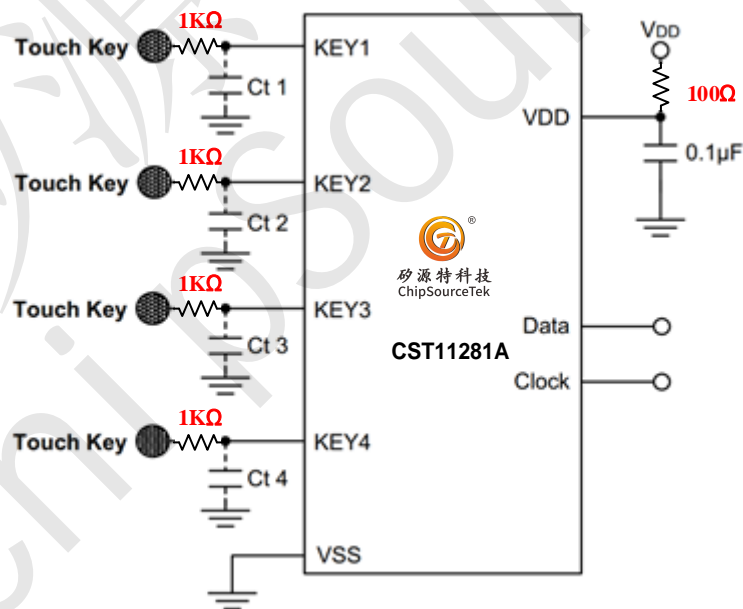
CST11281A 提供在触摸输入引脚上外加电容的方式来调整不同的灵敏度需求。由于触摸需求的大多数应用场景和用户需求的差别, 灵敏度在不同的场景下会有较大的差异。CST11281A 在不同的场景时, 芯片能提供不同的灵敏度需求。



5 CST11281A应用电路



调节 Ct 可调整灵敏度。Ct 值越大，灵敏度越低。

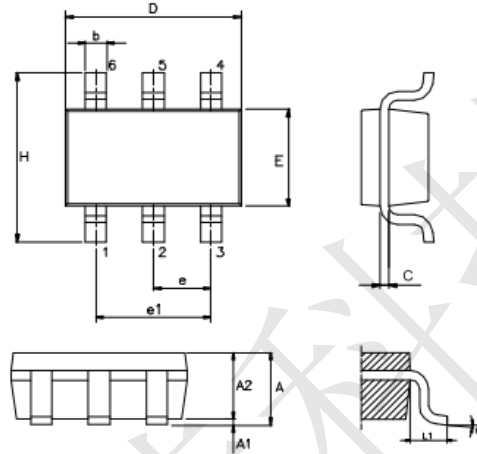


调节 Ct 可调整灵敏度。Ct 值越大，灵敏度越低。



6 CST11281A封装信息

6.1 SOT23-6 封装示意图

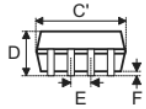
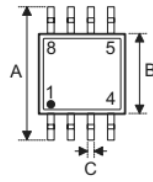


符号	尺寸 (单位: inch)		
	最小值	典型值	最大值
A	—	—	0.057
A1	—	—	0.006
A2	0.035	0.045	0.051
b	0.012	—	0.020
C	0.003	—	0.009
D	—	0.114 BSC	—
E	—	0.063 BSC	—
e	—	0.037 BSC	—
e1	—	0.075 BSC	—
H	—	0.110 BSC	—
L	0.012	0.018	0.024
θ	0°	—	8°

符号	尺寸 (单位: mm)		
	最小值	典型值	最大值
A	—	—	1.45
A1	—	—	0.15
A2	0.90	1.15	1.30
b	0.30	—	0.50
C	0.08	—	0.22
D	—	2.90 BSC	—
E	—	1.60 BSC	—
e	—	0.95 BSC	—
e1	—	1.90 BSC	—
H	—	2.80 BSC	—
L	0.30	0.45	0.60
θ	0°	—	8°



6.2 SOP8 封装示意图



符号	尺寸 (单位: inch)		
	最小值	典型值	最大值
A	—	0.236 BSC	—
B	—	0.154 BSC	—
C	0.012	—	0.020
C'	—	0.193 BSC	—
D	—	—	0.069
E	—	0.050 BSC	—
F	0.004	—	0.010
G	0.016	—	0.050
H	0.004	—	0.010
α	0°	—	8°

符号	尺寸 (单位: mm)		
	最小值	典型值	最大值
A	—	6.0 BSC	—
B	—	3.9 BSC	—
C	0.31	—	0.51
C'	—	4.9 BSC	—
D	—	—	1.75
E	—	1.27 BSC	—
F	0.10	—	0.25
G	0.40	—	1.27
H	0.10	—	0.25
α	0°	—	8°



7 CST11281A修订记录

版本号	修订说明	日期
V1.0	初版编制	2021.11.20
V1.1	增加参数和功能描述, 修正笔误	2021.12.17
V1.2	增加封装	2022.2.22
V1.3	增加封装	2022.3.24
V1.4	增加封装	2022.9.8
V1.5	修改应用图	2023.12.15
V1.6	修改笔误	2024.01.02

拟制	审核	批准
U	U	



8 声明

本手册所述信息仅为您提供说明，该手册不保证没有进一步修改或更新，深圳市矽源特科技有限公司（以下简称本公司）保留随时对本手册及所述的产品和服务进行更改、修改或改进的权利，恕不另行通知。

本公司对所述信息不作任何形式的声明或担保，对因这些信息及使用这些信息而引起的后果不承担任何责任。

除明确规定的定制产品外，包括本手册中描述的本公司的任何产品仅为普通商业、工业、个人和/或家庭应用而设计、开发和制造，禁止用于军事、国防、核能以及可能导致人身伤害、死亡，或是环境破坏等领域。用户应采取任何和所有行动，确保按照适用的法律法规使用和销售产品。

本公司对该手册拥有最终解释权。