



CST2116 低待机功耗同步升压 DC-DC

CST2116概述

CST2116是一款具有低待机功耗、高效率的同步升压 DC-DC，待机电流仅 15uA。

CST2116采用固定导通时间的 PFM 控制方式，在轻载时自动降低开关频率保持高的转换效率。

CST2116外围仅需 3 个元件，即可实现将低输入的电池电压转换到所需要的工作电压。

CST2116采用专利的控制技术，具有低待机功耗和轻载高效的特点。CST2116能够在保持输出电压升压稳压条件下实现输入电流仅 15uA，尤其适合对待机时间要求高的应用。

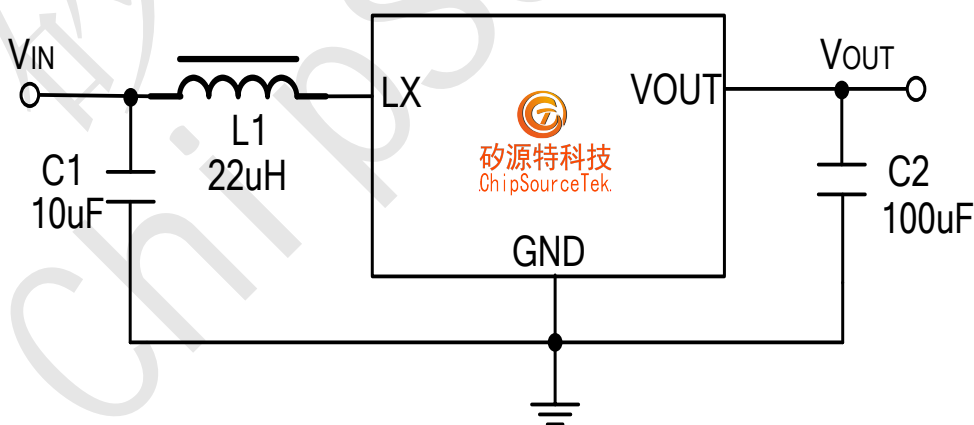
CST2116采用 SOT23-3 和 SOT23-5 封装。

CST2116特点

- ◆低静态功耗：6uA
- ◆高效率：可高达 93%
- ◆最大工作频率：370KHz
- ◆输出电压：2.2V~5.0V（步进 0.1V）
- ◆启动电压：0.9V
- ◆低纹波、低噪声
- ◆SOT23-3、SOT23-5 封装

CST2116应用领域

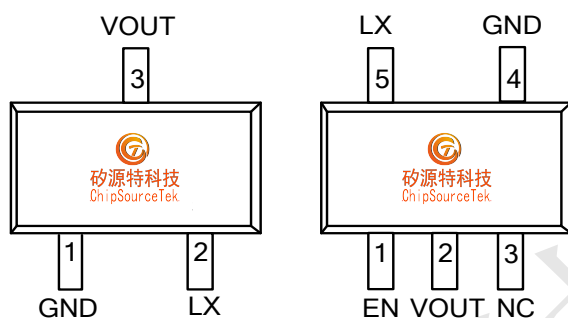
- ◆1~2 节干电池供电的电子设备
- ◆电子词典、数码相机、血压计、MP3、遥控玩具、无线耳机、无线鼠标键盘、医疗器械、防丢器、汽车防盗器、充电器、VCR、PDA 等手持电子设备





CST2116 低待机功耗同步升压 DC-DC

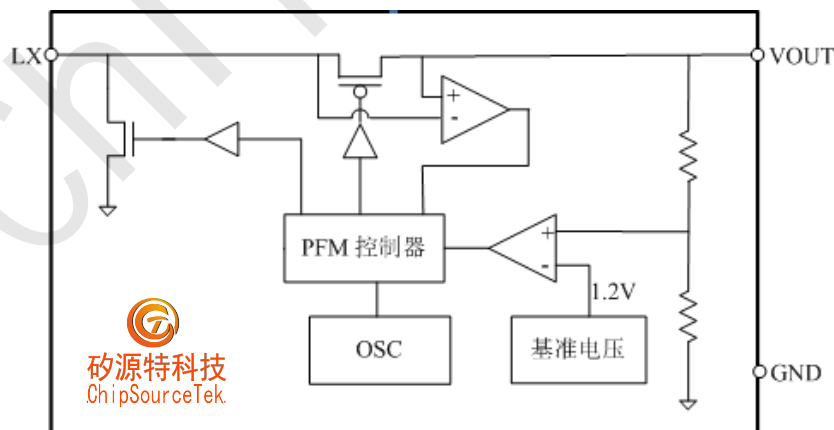
CST2116封装及管脚分配



CST2116管脚描述

管脚		管脚名	描述
SOT23-3	SOT23-5		
1	4	GND	接地
2	5	LX	开关脚，接电感
3	2	VOUT	输出端
-	1	EN	芯片使能控制
-	3	NC	悬空

CST2116结构框图





CST2116 低待机功耗同步升压 DC-DC

CST2116极限参数 (注1)

符号	描述	参数范围	单位
V_{MAX}	LX,VOUT 脚最大电压	5	V
P_{SOT}	SOT23 封装最大功耗	0.2	W
T_A	工作温度范围	-20~85	°C
T_{STG}	存储温度范围	-40~120	°C
T_{SD}	焊接温度范围(时间小于 30 秒)	240	°C
V_{ESD}	静电耐压值 (人体模型)	2000	V

注 1: 极限参数是指超过上表中规定的工作范围可能会导致器件损坏。而工作在以上极限条件下可能会影响器件的可靠性。

CST2116电气参数

除非特别说明, $V_{OUT}=3.3V$, $T_A=25^{\circ}C$

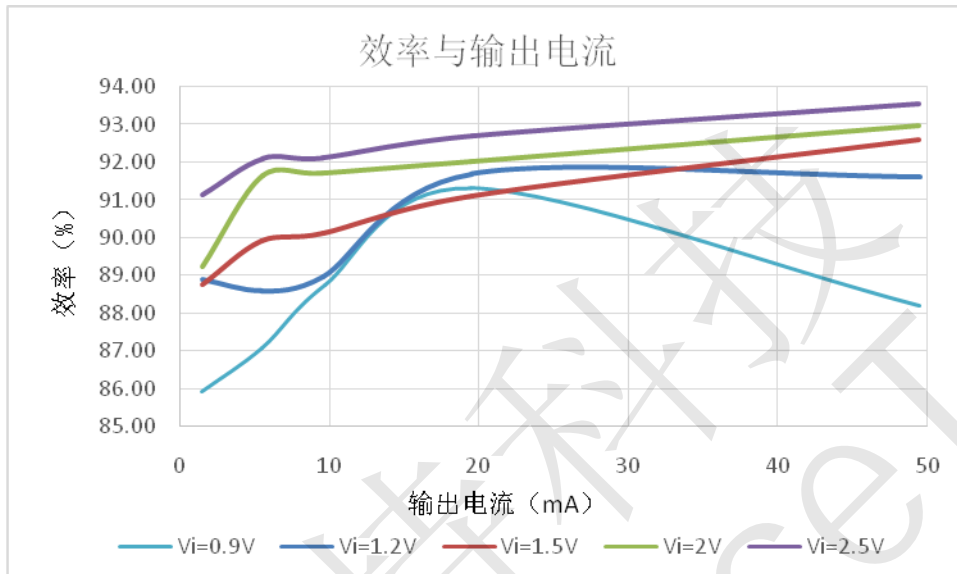
电气参数	符号	测试条件	最小值	典型值	最大值	单位
输出电压精度	ΔV_{OUT}		-2.5		2.5	%
启动电压	VSTART	ILOAD=1mA, VIN:0→2V		0.9		V
保持电压	VHOLD	ILOAD=1mA, VIN:2→0V	0.6			V
转换效率	η			93		%
无负载下输入电流	IIN	VIN=1.5V, VOUT=3.3V		15		uA
静态电流	IS	VOUT=VOUT_TAR+0.5V		6		uA
最大占空比	DUTY			80		%
最高开关频率	Fmax			370		KHz



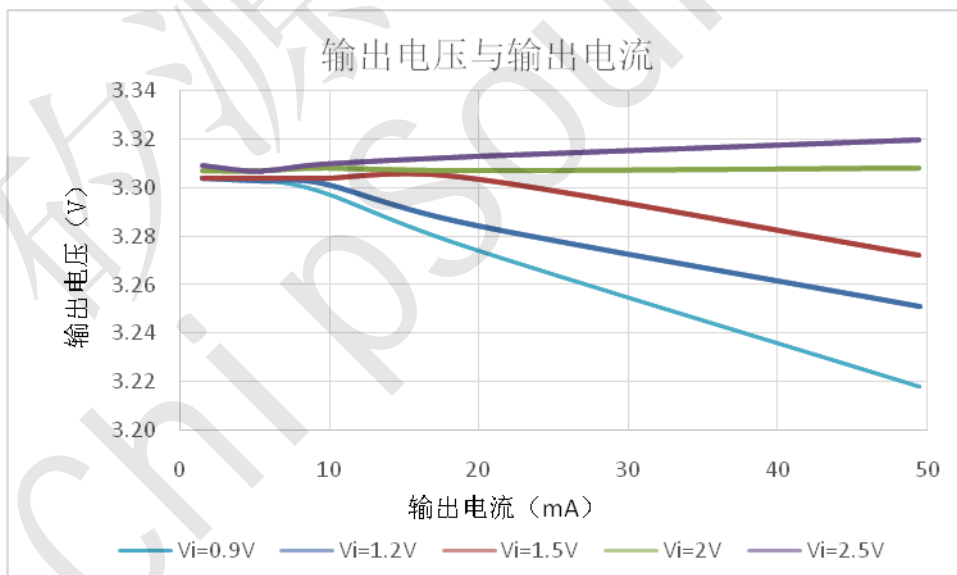
CST2116 低待机功耗同步升压 DC-DC

CST2116典型特性曲线

(测试条件: $V_0=3.3V$, $L=22\mu H$, $C_I=10\mu F$, $C_O=100\mu F$)



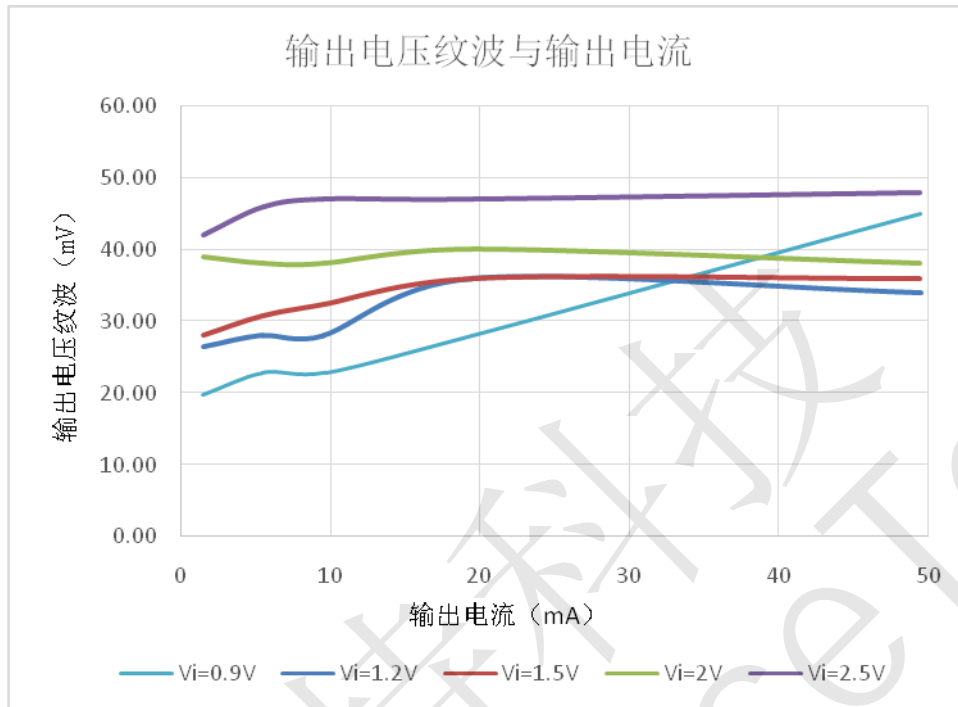
转换效率与输出电流特性曲线



输出电压与输出电流特性曲线



CST2116 低待机功耗同步升压 DC-DC



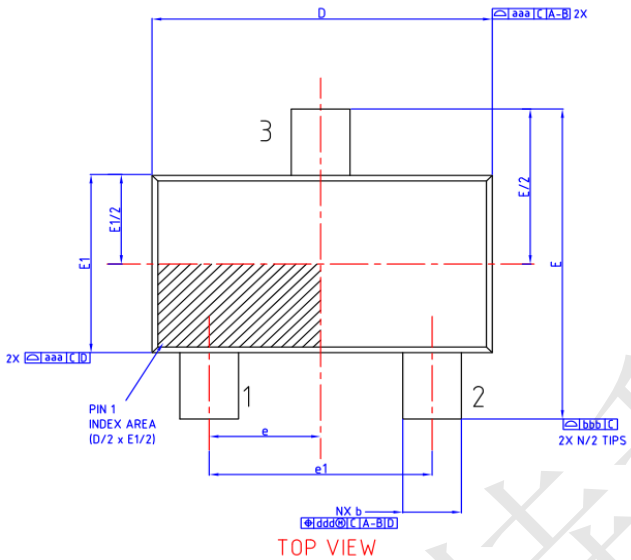
输出电压纹波与输出电流特性曲线



CST2116 低待机功耗同步升压 DC-DC

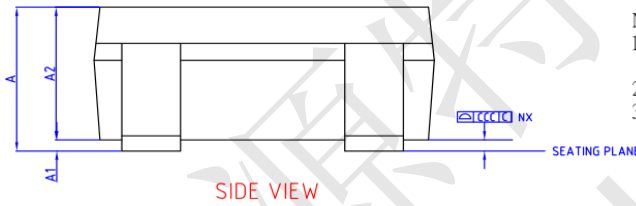
CST2116封装信息

SOT23-3

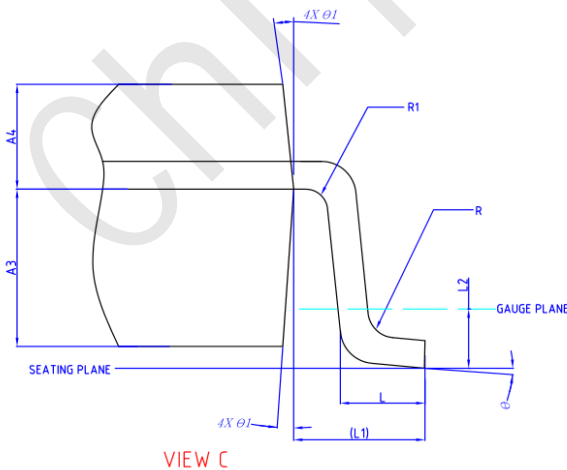
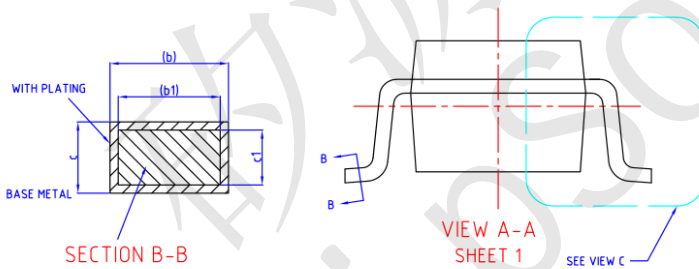


DIMENSION IN MM(SOT23,3L)			
SYMBOL	MIN	NOM	MAX
A	0.95	1.30	1.40
A1	0.050	0.100	0.150
A2	0.90	1.20	1.25
A3	0.783BSC		
A4	0.417BSC		
b	0.30	0.35	0.50
b1	0.30	0.40	0.45
c	0.08	0.152	0.220
c1	0.08	0.13	0.20
D	2.80	2.90	3.00
e	0.95BSC		
e1	1.90BSC		
E	2.60	2.80	3.00
E1	1.50	1.60	1.70
L	0.30	0.45	0.60
L1	0.60REF		
L2	0.25BSC		
θ	0°	4°	8°
$\theta1$	5°	10°	15°

SYMBOL	TOLERANCES OF FORM AND POSITION
aaa	0.15
bbb	0.20
ccc	0.10
ddd	0.20



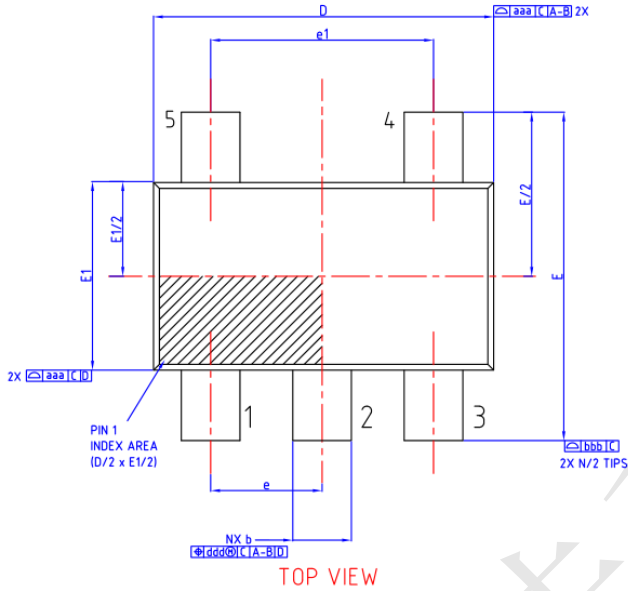
- NOTE:
1. Body dimension not include mold flash or protrusion
Mold flash or protrusion shall not exceed 0.15mm per side.
 2. Falls within JEDEC MO-178 variation AB
 3. Basic common dimension sheet plating thickness for pre-plating
For Tin plating product ,Tin plating thickness is 0.01mm - 0.018mm





CST2116 低待机功耗同步升压 DC-DC

SOT23-5



DIMENSION IN MM(SOT23,5L)			
SYMBOL	MIN	NOM	MAX
A	0.95	1.30	1.40
A1	0.050	0.100	0.150
A2	0.90	1.20	1.25
A3	0.783BSC		
A4	0.417BSC		
b	0.30	0.35	0.50
b1	0.30	0.40	0.45
c	0.08	0.152	0.220
c1	0.08	0.13	0.20
D	2.80	2.90	3.00
e	0.95BSC		
e1	1.90BSC		
E	2.60	2.80	3.00
E1	1.50	1.60	1.70
L	0.30	0.45	0.60
L1	0.60REF		
L2	0.25BSC		
θ	0°	4°	8°
$\theta1$	5°	10°	15°

SYMBOL	TOLERANCES OF FORM AND POSITION
aaa	0.15
bbb	0.20
ccc	0.10
ddd	0.20

NOTE:

1. Body dimension not include mold flash or protrusion
Mold flash or protrusion shall not exceed 0.15mm per side.
2. Falls within JEDEC MO-178 variation AB
3. Basic common dimension sheet plating thickness for pre-plating
For Tin plating product ,Tin plating thickness is 0.01mm - 0.018mm

