



## 30V 耐压带 OVP 功能 1A 线性锂电池充电管理芯片

### CST4056H概述

CST4056H一款高集成度、高性价比的单节锂离子电池充电芯片，采用恒定电流/恒定电压线性控制，只需较少的外部元件数目，使得CST4056H是便携式应用的理想选择；同时，也可以适合 USB 电源和适配器电源工作。

CST4056H采用了内部PMOSFET架构，加上防倒充电电路，不需要外部检测电阻和隔离二极管。热反馈可对充电电流进行自动调节，以便在大功率操作或高环境温度条件下对芯片温度加以限制。充满电压固定于 4.2V。充电电流可通过 PROG 脚外接一个电阻设置，最高可达 1A。

当输入电压（交流适配器或USB电源）被拿掉时，CST4056H自动进入一个低电流状态，电池漏电流在 3uA以下。

CST4056H的其他特点包括充电电流监控器、输入过压保护、欠压闭锁、自动再充电和两个用于指示充电结束和输入电压接入的状态引脚。

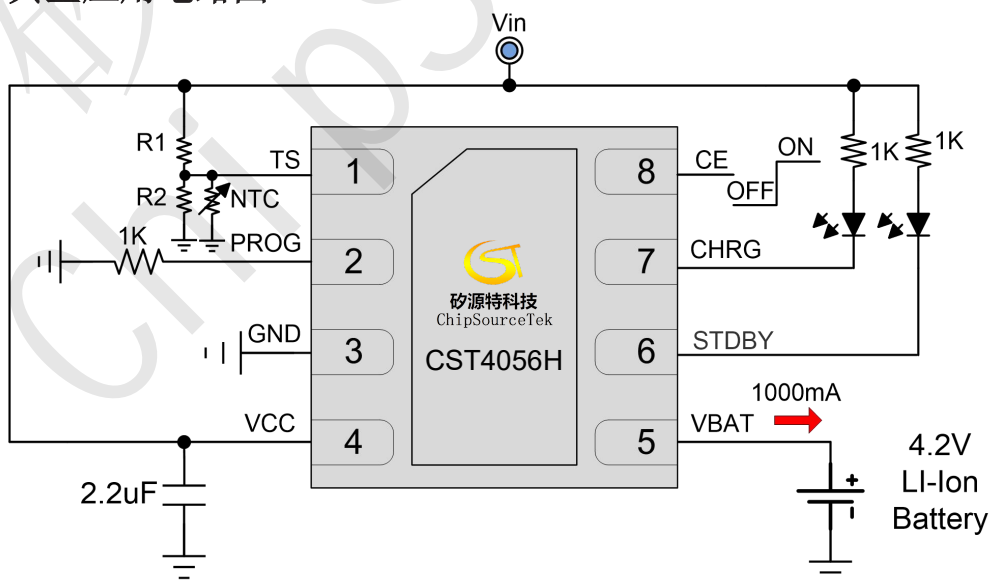
### CST4056H特性

- ◆ 最高 30V 输入电压以及 6.9V 过压保护
- ◆ 高精度充满检测电压阈值：4.2V 精度±42mV
- ◆ 待机电流<3uA
- ◆ 具有 BAT-VDD 防倒灌功能
- ◆ 支持 0V 电池充电
- ◆ 线性充电模式，充电电流可达 1A
- ◆ 涓流/恒流/恒压三段式充电
- ◆ 充电电流外部可调
- ◆ 充电电流智能热调节
- ◆ 电池温度检测保护
- ◆ 自动再充电
- ◆ 充电状态指示
- ◆ 符合 IEC62368 最新标准
- ◆ DFN8\_2×2、ESOP8 封装

### CST4056H应用

- 移动电话、蓝牙音箱
- 便携式媒体播放
- 蓝牙耳机、穿戴设备

### CST4056H典型应用电路图

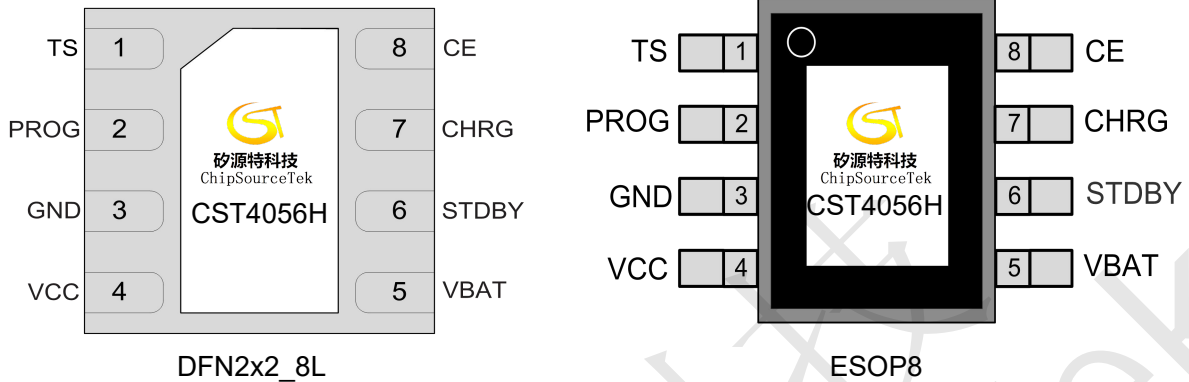


注 1：充电电流设置电阻最小不能小于1KΩ。



30V 耐压带 OVP 功能 1A 线性锂电池充电管理芯片

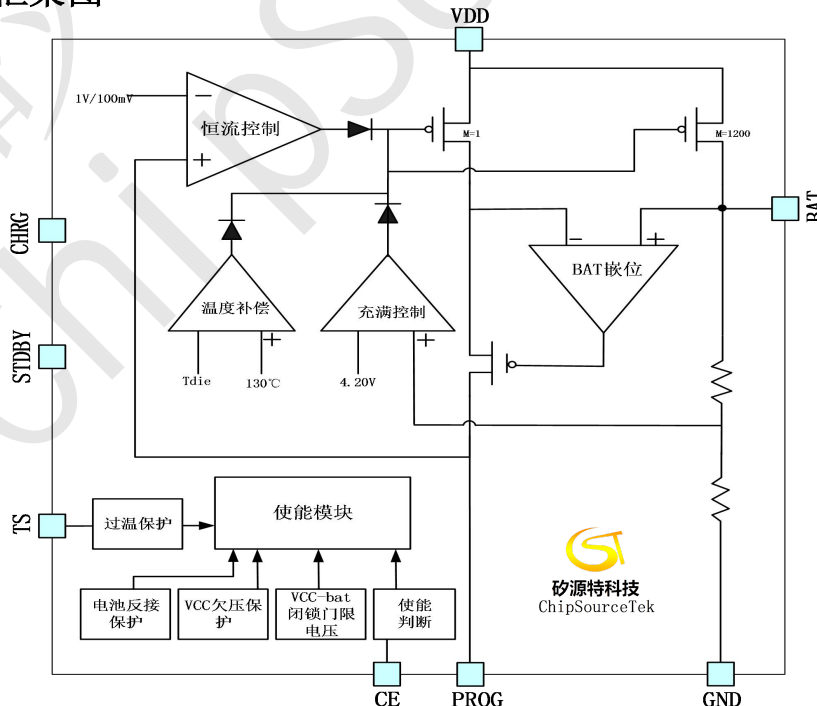
CST4056H引脚排列



CST4056H引脚定义

管脚	符号	描述
1	TS	外部温度感应引脚，不用时接地
2	PROG	充电电流设置端
3	GND	电源地
4	VCC	充电器正端
5	VBAT	电池正端
6	STDBY	充电完成状态指示端
7	CHRG	正在充电状态指示端
8	CE	充电功能使能端
EPAD	GND	连接 GND，增强散热能力

CST4056H内部框架图





30V 耐压带 OVP 功能 1A 线性锂电池充电管理芯片

CST4056H 订货信息

料号	封装	表面印字	包装
CST4056H	DFN8_2x2	56H	3000颗/卷
	ESOP8	4056H	4000颗/卷

CST4056H 极限参数

符号	参数范围	单位
VDD 管脚输入电压 / VDD input pin voltage	-0.3 ~ 30	V
CHRG 管脚输入电压 / CHRG input pin voltage	-0.3 ~ 30	V
STDBY 管脚输入电压 / STDBY input pin voltage	-0.3 ~ 30	V
TS 管脚输入电压 / TS input pin voltage	-0.3 ~ 30	V
BAT 管脚输入电压 / BAT input pin voltage	-5 ~ 10	V
PROG 管脚输入电压 / PROG input pin voltage	-0.3 ~ 6	V
CE 管脚输入电压 / CE input pin voltage	-0.3 ~ 30	V
工作温度 / Operating Ambient Temperature	-40 ~ +85	°C
最大结温度 / Maximum Junction Temperature	150	°C
存储温度 / Storage Temperature	-55 ~ 150	°C
封装热阻 $R_{thJA}$ / Package Thermal Resistance (Junction to Ambient)	84	°C/W
人体模式静电等级 / ESD (HBM)	2	KV

注 2: 最大极限值是指超出该工作范围, 芯片有可能损坏。推荐工作范围是指在该范围内, 器件功能正常, 但并不完全保证满足个别性能指标。电气参数定义了器件在工作范围内并且在保证特定性能指标的测试条件下的电参数规范。对于未给定上下限值的参数, 该规范不予保证其精度, 但其典型值合理反映了器件性能。



30V 耐压带 OVP 功能 1A 线性锂电池充电管理芯片

CST4056H 电气特性参数

Parameter	Symbol	Test Condition	Min	Typ	Max	Unit
VDD 最大输入电压	VDD_MAX				30	V
VDD 工作电压	VDD		4.5	5.0	6.0	V
输入电源电流	I <sub>VDD-I<sub>BAT</sub></sub>	充电模式(R <sub>PROG</sub> =1.65K)	-	240	360	uA
		待机模式(充电终止)	-	75	180	uA
		停机模式(R <sub>PROG</sub> 未连接, VDD<V <sub>BAT</sub> , VDD<V <sub>UVLO</sub> , CE=GND, OVP)		75	180	uA
VDD 欠压闭锁门限	V <sub>UV</sub>	VDD 从低到高	-	3.5	-	V
VDD 欠压闭锁迟滞	V <sub>UV-HYS</sub>	VDD 从高到低	-	200	-	mV
VDD 过压保护	V <sub>OVP</sub>	VDD 从低到高	6.3	6.9	7.5	V
VDD 过压保护迟滞	V <sub>OVP-HYS</sub>	VDD 从高到低	-	500	-	mV
VDD-V <sub>BAT</sub> 检测电压	V <sub>ASD</sub>	VDD 从低到高	-	200	-	mV
		VDD 从高到低	-	50	-	mV
恒流时 PROG 电压	V <sub>PROG2</sub>	VDD=5V, R <sub>PROG</sub> =1.65K	0.85	1.00	1.15	V
BAT 端充电电流	I <sub>BAT</sub>	VDD=5V; V <sub>BAT</sub> =3.95V; R <sub>PROG</sub> =1K	850	1000	1150	mA
		VDD 悬空, V <sub>BAT</sub> =4.0V	-	0.5	3	uA
涓流充电电流	I <sub>TRIKL</sub>	V <sub>BAT</sub> <V <sub>TRIKL</sub> , R <sub>PROG</sub> =1.65K	42	66	90	mA
C/10 充电终止电流	I <sub>TERM</sub>	R <sub>PROG</sub> =1.65K	42	66	90	mA
涓流充电检测电压	V <sub>TRKL</sub>	V <sub>BAT</sub> 从低到高	2.600	2.800	3.000	V
涓流检测恢复迟滞	V <sub>TRHYS</sub>	V <sub>BAT</sub> 从高到低	-	150	-	mV
PROG 脚上拉电流	I <sub>PROG</sub>		-	1	-	uA
充满检测电压	V <sub>FLOAT</sub>	VDD=5V, R <sub>PROG</sub> =1.65K	4.158	4.200	4.242	V
再充电电池电压	V <sub>RECHARG</sub>	V <sub>FLOAT</sub> -V <sub>RECHARG</sub>	-	150	-	mV
充满检测延时	T <sub>DELAY</sub>	I <sub>BAT</sub> 将至 0.1I <sub>CHR</sub> 以下	0.8	1.8	4.0	ms
再充电检测延时	T <sub>ECHARGE</sub>		0.8	1.8	4.0	ms
功率管导通阻抗	R <sub>DS_ON</sub>	V <sub>BAT</sub> =3.8V, I <sub>CHG</sub> =0.73A, R <sub>PROG</sub> =1.65K	-	500	-	mΩ
CE 高电平(正常工作)	V <sub>CEH</sub>		1.5	-	30	V
CE 低电平(停机模式)	V <sub>CEL</sub>		-	-	0.2	V
内置温度补偿	OTC	VDD=5V, V <sub>BAT</sub> =3.0V, R <sub>PROG</sub> =1.65K	-	130	-	°C
外置温度过高检测阈值	OTPH	TS 接 NTC 电阻	43%VDD	45%VDD	-	V
外置温度过低检测阈值	OTPL	TS 接 NTC 电阻	-	80%VDD	82%VDD	V
CHRG 引脚输出低电平	V <sub>CHRG</sub> L	I <sub>CHRG</sub> =5mA	-	1	2	V
STDBY 引脚输出低电平	V <sub>STDBY</sub> L	I <sub>STDBY</sub> =5mA	-	1	2	V

注 3: 除特殊测试说明外, 电气参数均在 T<sub>a</sub>= +25°C 条件下测试。

注 4: 规格书的最小、最大规范范围由测试保证, 典型值由设计、测试或统计分析保证。



## 30V 耐压带 OVP 功能 1A 线性锂电池充电管理芯片

### CST4056H芯片功能描述

CST4056H是一款采用恒定电流/恒定电压算法的单节锂离子电池充电器。CST4056H可以依靠一个 USB 端口或 AC 适配器工作，最大能够提供 1A 的充电电流。支持最高 30V 输入电压以及 6.9V 过压保护功能。

### CST4056H正常充电循环

当 VDD 引脚电压升至 UVLO 门限电压以上且在 PROG 引脚与地之间连接了一个精度为 1% 的电阻，然后一个电池与充电器输出端相连时，一个充电循环开始。如果 BAT 引脚电压低于  $V_{TRKL}$ ，则充电器进入涓流充电模式。在该模式中，CST4056H 提供约 1/10 的设定充电电流，以便将电池电压提升到一个安全的电压，从而实现满电流充电。当 BAT 引脚电压升至  $V_{TRKL}$  以上时，充电器进入恒定电流模式，此时向电池提供恒定的充电电流。当 BAT 引脚电压达到最终浮充电压  $V_{FLOAT}$  时，CST4056H 进入恒定电压模式，且充电电流开始减小。当充电电流降至设定值的 1/10，充电循环结束。

### CST4056H充电电流的设定

充电电流是采用一个连接在 PROG 引脚与地之间的电阻来设定的。充电电流和设置电阻采用下列公式来计算：

$$I_{BAT} = \frac{1000}{R_{PROG}}$$

对于大于 0.5A 应用中，芯片热量相对较大，智能温度控制会降低充电电流，不同环境测试电流与公式计算理论值也变的不完全一致。客户应用中，可根据需求选取合适大小的  $R_{PROG}$ 。

### CST4056H电池反接保护功能

CST4056H内置锂电池反接保护功能，当锂电池反接于CST4056H输出引脚，CST4056H会停机显示故障状态，无充电电流，两个 LED 指示灯全灭，此时反接的锂电池漏电电流小于 0.5mA。将反接的电池正确接入，CST4056H自动开始充电循环。反接后的CST4056H当电池去除后，由于CST4056H输出端 BAT 管脚电容电位仍为负值，则CST4056H指示灯不会立刻正常亮，只有正确接入电池可自动激活充电。或者等待 BAT 端电容负电位的电量放光，BAT 端电位大于零伏，CST4056H会显示正常的无电池指示灯状态。反接情况下，过高的电源电压在反接电池电压情形下，芯片压差会超过 10V，故在反接情况下电源电压不宜过高。

### CST4056H充电指示功能（CHRG / STDBY）

CST4056H有两个漏极开路状态指示输出端，CHRG和STDBY。当充电器处于充电状态时，CHRG被拉到低电压，STDBY处于高阻态。当电池反接或者短路时，CHRG和STDBY都处于低阻态，两个灯全灭。当不用状态指示功能时，将不用的状态指示输出端接到地。

充电状态	CHRG	STDBY
正在充电	亮	灭
电池充满	灭	亮
过压，欠压，过温等故障状态	灭	灭
VDD 接入，无电池	微亮	亮

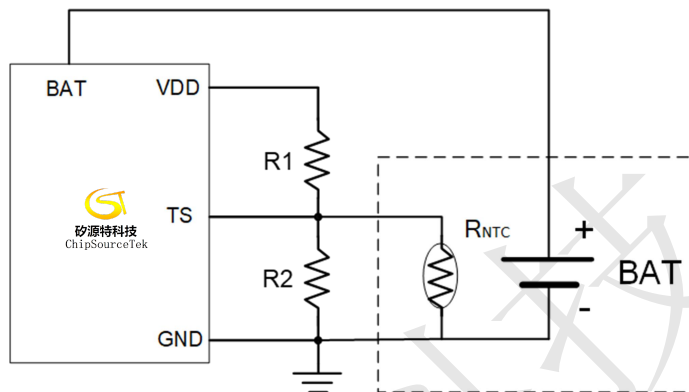




## 30V 耐压带 OVP 功能 1A 线性锂电池充电管理芯片

### CST4056H 温度保护功能

为了防止温度过高或者过低对电池造成的损害, CST4056H 内部集成有电池温度检测电路。电池温度检测是通过测量 TS 管脚的电压实现的, TS 管脚的电压是外置 NTC 热敏电阻和一个电阻分压网络实现的, 如下图所示。



CST4056H 将 TS 管脚的电压同芯片内部的两个阈值 OTPL 和 OTPH 相比较, 以确认电池的温度是否超出正常范围。在 CST4056H 内部, OTPL 被固定在  $45\% \times VDD$ , OTPH 被固定在  $80\% \times VDD$ 。如果 TS 管脚的电压  $V_{TS} < OTPL$  或者  $V_{TS} > OTPH$ , 则表示电池的温度太高或者太低, 充电过程将被暂停; 如果 TS 管脚的电压  $V_{TS}$  在 OTPL 和 OTPH 之间, 充电周期则继续。如果将 TS 管脚接地, 电池温度检测功能将被禁止。

#### 电阻 R1、R2、 $R_{NTC}$ 的选取

R1 和 R2 的值要根据电池的温度检测范围和热敏电阻  $R_{NTC}$  的电阻值来确定, 举例来设计:

假设设定的电池温度范围为  $T_L - T_H$  (其中  $T_L < T_H$ ) ; 电池中使用的是负温度系数的热敏电阻 (NTC),  $R_{TL}$  是其在温度  $T_L$  时的电阻值,  $R_{TH}$  是其在温度  $T_H$  时的阻值, 则  $R_{TL} > R_{TH}$ 。

在温度  $T_L$  时, TS 管脚的电压为:  $V_{TS,L} = \frac{R_2 // R_{TL}}{R_1 + R_2 // R_{TL}} \times VDD$

在温度  $T_H$  时, TS 管脚的电压为:  $V_{TS,H} = \frac{R_2 // R_{TH}}{R_1 + R_2 // R_{TH}} \times VDD$

同时,  $V_{TS,L} = V_{OTPL} = K_2 \times VDD (K_2 = 0.8)$   
 $V_{TS,H} = V_{OTPH} = K_1 \times VDD (K_1 = 0.45)$

结合上式, 可推导出:

$$R_1 = \frac{R_{TL} R_{TH} (K_2 - K_1)}{(R_{TL} - R_{TH}) K_1 K_2}$$

$$R_2 = \frac{R_{TL} R_{TH} (K_2 - K_1)}{R_{TL} (K_1 - K_1 K_2) - R_{TH} (K_2 - K_1 K_2)}$$

如果电池内部采用的正温度系数的热敏电阻 (PTC), 则 R1 和 R2 可按照下式来计算:

$$R_1 = \frac{R_{TL} R_{TH} (K_2 - K_1)}{(R_{TH} - R_{TL}) K_1 K_2}$$

$$R_2 = \frac{R_{TL} R_{TH} (K_2 - K_1)}{R_{TH} (K_1 - K_1 K_2) - R_{TL} (K_2 - K_1 K_2)}$$

上面的推导中可以看出, 待设定的温度范围与电源电压 VDD 无关, 仅与电阻 R1、R2、 $R_{TH}$ 、 $R_{TL}$  有关, 其中  $R_{TH}$ 、 $R_{TL}$  可通过电池查阅相关的电池手册或通过实验获得。

假定电池温度检测范围:  $0^\circ\text{C} - 60^\circ\text{C}$ , 选用某品牌热敏电阻 10K (B=3435), 在  $0^\circ\text{C}$  时,  $R_{TL} = 27.445\text{Kohm}$ ; 在  $60^\circ\text{C}$  时,  $R_{TH} = 3.024\text{Kohm}$ , 代入上述公式, 可得到 (通过计算, 取接近标称值的电阻):

$$R_1 = 3.3\text{Kohm}$$

$$R_2 = 27\text{Kohm}$$

在实际应用中, 若只关注某一端的温度特性, 比如过热保护, 则 R2 可以不用; 选用 R1 即可; R1 的推导变得简单, 在此不再赘述。



## 30V 耐压带 OVP 功能 1A 线性锂电池充电管理芯片

### CST4056H智能温控

如果芯片温度试图升至约130℃的预设值以上CST4056H内部热反馈环路将减小设定的充电电流。该功能可防止芯片过热，并允许用户提高给定电路板功率处理能力的上限而没有损坏CST4056H的风险。在保证充电器将在最坏情况条件下自动减小电流的前提下，可根据典型环境温度来设定充电电流。

### CST4056H自动再启动

一旦充电循环被终止，CST4056H立即采用一个具有 1.8ms 滤波时间（ $T_{ECHARGE}$ ）的比较器来对 BAT 引脚上的电压进行连续监控。当电池电压降至 4.05V（大致对应于电池容量的 80%至 90%）以下时，充电循环重新开始。这确保了电池被维持在（或接近）一个满充电状态，并免除了进行周期性充电循环启动的需要。

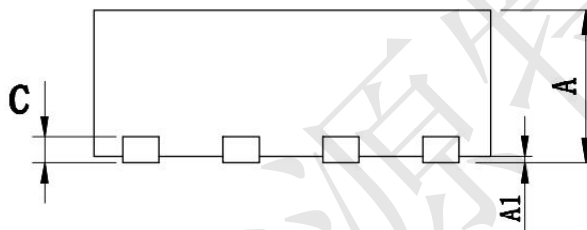
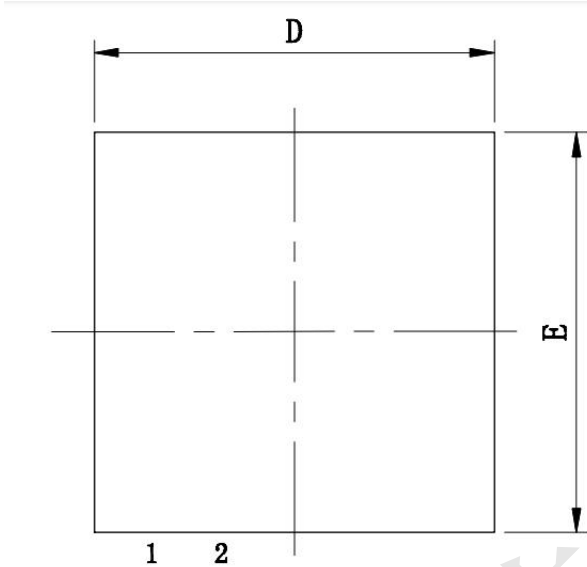
### CST4056H欠压闭锁

一个内部欠压闭锁电路对输入电压进行监控，并在 VDD 升至欠压闭锁门限以上之前使充电器保持在停机模式。UVLO 电路将使充电器保持在停机模式。如果 UVLO 比较器发生跳变，则在 VDD 升至比电池电压高 200mV 之前充电器将不会退出停机模式。



30V 耐压带 OVP 功能 1A 线性锂电池充电管理芯片

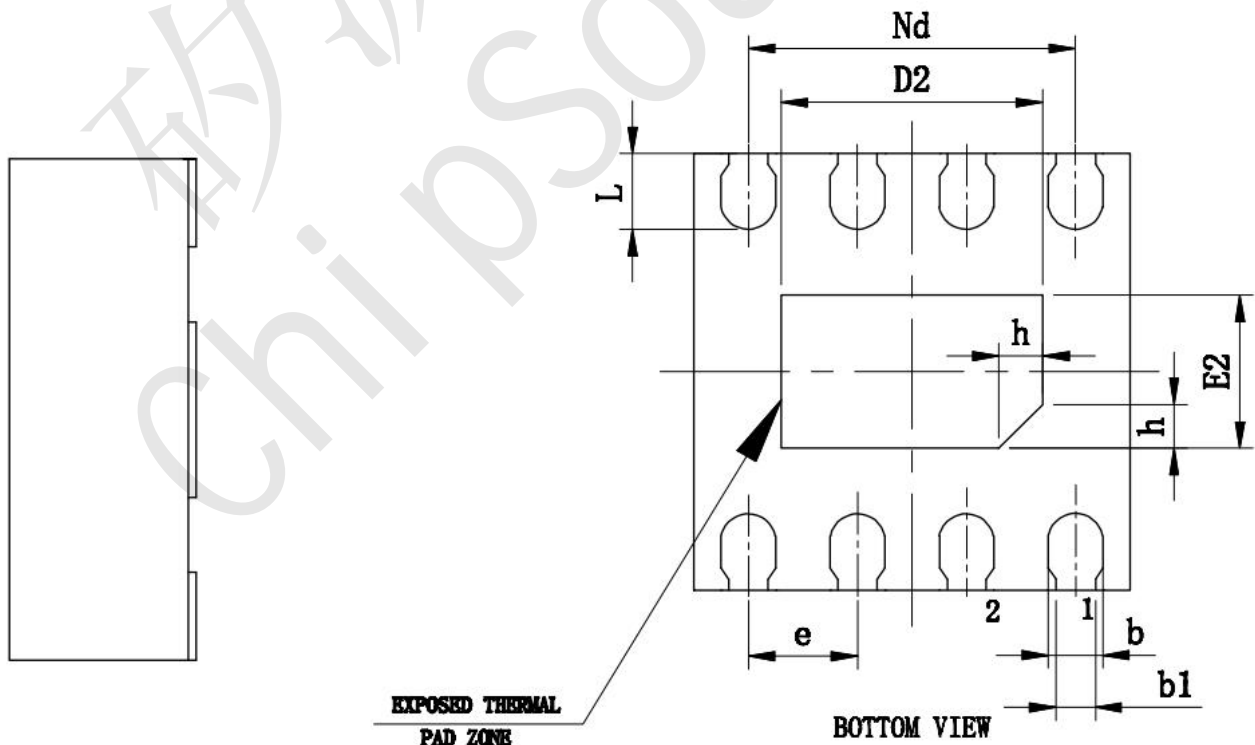
CST4056H封装外形尺寸 (DFN2X2\_8L)



SYMBOL	MIN	NOM	MAX
A	0.7	0.75	0.8
A1	-	0.02	0.05
b	0.18	0.25	0.3
b1	0.18REF		
c	0.18	0.2	0.25
D	1.9	2.0	2.1
D2	1.1	1.2	1.3
e	0.5BSC		
Nd	1.50BSC		
E	1.9	2.0	2.1
E2	0.6	0.7	0.8
L	0.3	0.35	0.4
h	0.15	0.2	0.25

NOTES:

1. ALL DIMENSIONS REFER TO JEDEC STANDARD MO-229 (VCCD-3)
2. DIMENSION D DOES NOT INCLUDE MOLD FLASH
3. DIMENSION E1 DOES NOT INCLUDE MOLD FLASH
4. FLASH OR PROTRUSION SHALL NOT EXCEED 0.25mm PER SIDE.

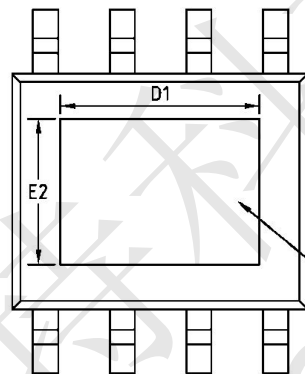
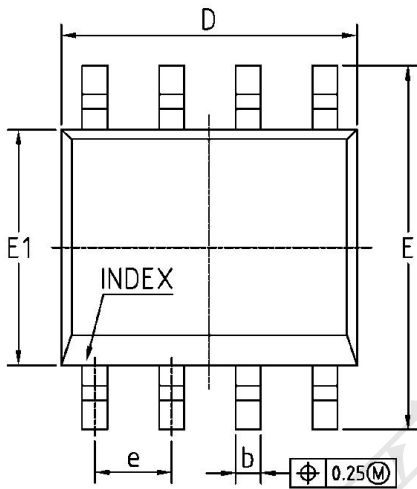
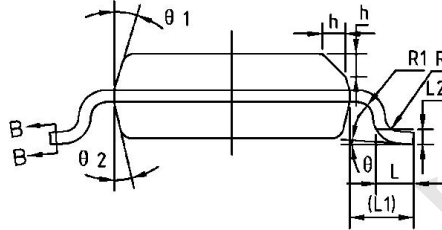
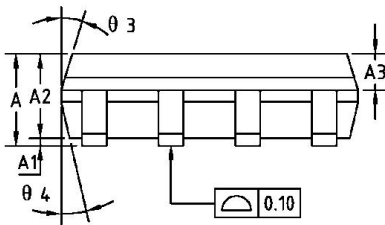






30V 耐压带 OVP 功能 1A 线性锂电池充电管理芯片

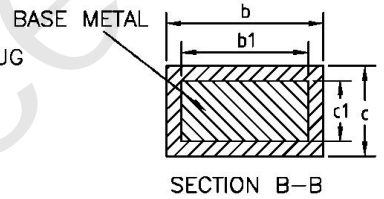
CST4056H封装外形尺寸 (ESOP8L)



[BTM]

COMMON DIMENSIONS  
(UNITS OF MEASURE=MILLIMETER)

SYMBOL	MIN	NOM	MAX
A	1.35	1.55	1.75
A1	0	0.10	0.15
A2	1.25	1.40	1.65
A3	0.50	0.60	0.70
b	0.38	-	0.51
b1	0.37	0.42	0.47
c	0.17	-	0.25
c1	0.17	0.20	0.23
D	4.80	4.90	5.00
D1	3.10	3.30	3.50
E	5.80	6.00	6.20
E1	3.80	3.90	4.00
E2	2.20	2.40	2.60
e	1.27BSC		
L	0.45	0.60	0.80
L1	1.04REF		
L2	0.25BSC		
R	0.07	-	-
R1	0.07	-	-
h	0.30	0.40	0.50
theta	0° - 8°		
theta 1	15°	17°	19°
theta 2	11°	13°	15°
theta 3	15°	17°	19°
theta 4	11°	13°	15°



NOTES:

ALL DIMENSIONS REFER TO JEDEC STANDARD MS-012 AA  
DO NOT INCLUDE MOLD FLASH OR PROTRUSIONS.