



DW02KA 高精度内置 MOSFET 锂电池保护电路

DW02KA概述

DW02KA 系列电路是一款高精度的单节内置 MOSFET 可充电锂电池的保护电路，它集高精度过电压充电保护、过电压放电保护、过电流放电保护等性能于一身。

正常状态下，DW02KA 的 VDD 端电压在过电压充电保护阈值 (V_{OC}) 和过电压放电保护阈值 (V_{OD}) 之间，且其 VM 检测端电压在充电器检测电压 (V_{CHG}) 与过电流放电保护阈值 (V_{EDI}) 之间，此时 DW02KA 使内置 N-MOS 管导通。这时，既可以使用充电器对电池充电，也可以通过负载使电池放电。

DW02KA 通过检测 VDD 或 VM 端电压(相对于 GND 端)来进行过充/放电保护。当充/放电保护条件发生时，内置 N-MOS 由导通变为截止，从而充/放电过程停止。

DW02KA 对每种保护状态都有相应的恢复条件，当恢复条件满足以后，内置 N-MOS 由截止变为导通，从而进入正常状态。

DW02KA 对每种保护/恢复条件都设置了一定的延迟时间，只有在保护/恢复条件持续到相应的时间以后，才进行相应的保护/恢复。如果保护/恢复条件在相应的延迟时间以前消除，则不进入保护/恢复状态。

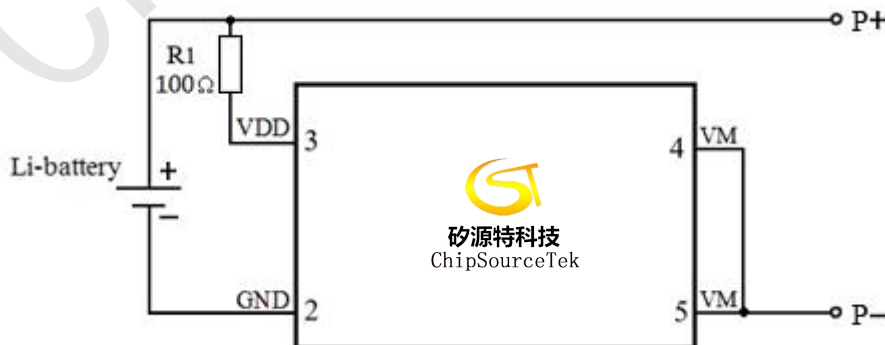
DW02KA 工作时功耗非常低，采用非常小的 SOT23-5 的封装，使得该芯片非常适合应用于空间限制小的可充电电池组应用。

本产品不适用与无线及射频信号排布及屏蔽太差的产品，另请客户使用本产品前务必做成品整机验证。

DW02KA产品参数

型号	过电压充电保护阈值	过电压充电恢复阈值	过电压放电保护阈值	过电压放电恢复阈值	向0V电池充电功能	其他功能
	V_{OC}	V_{OCR}	V_{OD}	V_{ODR}	V_{OV_CHG}	—
DW02KA	4.30±0.05V	4.10±0.075V	2.44±0.075V	2.825±0.075V	允许	自恢复功能

DW02KA典型应用电路



DW02KA产品特点

- 单节锂离子或锂聚合物电池的理想保护电路
- 内置低导通内阻 N-MOSFET
- 高精度的过电压充电保护检测
- 高精度的过电压放电保护检测
- 高精度的过电流放电保护检测
- 电池短路保护
- 有 0V 充电
- 带有过充、过放自动恢复功能
- 内部集成滤波电容、内置 MOSFET
- 超小型化的 SOT23-5 封装
- MOSFET:RSS(on)=50mΩ(TYP VGS=3.7V,ID=1A)

DW02KA应用领域

- 锂电池的充电、放电保护电路
- 电话机电池或其它锂电池高精度保护器

DW02KA封装形式

- SOT23-5

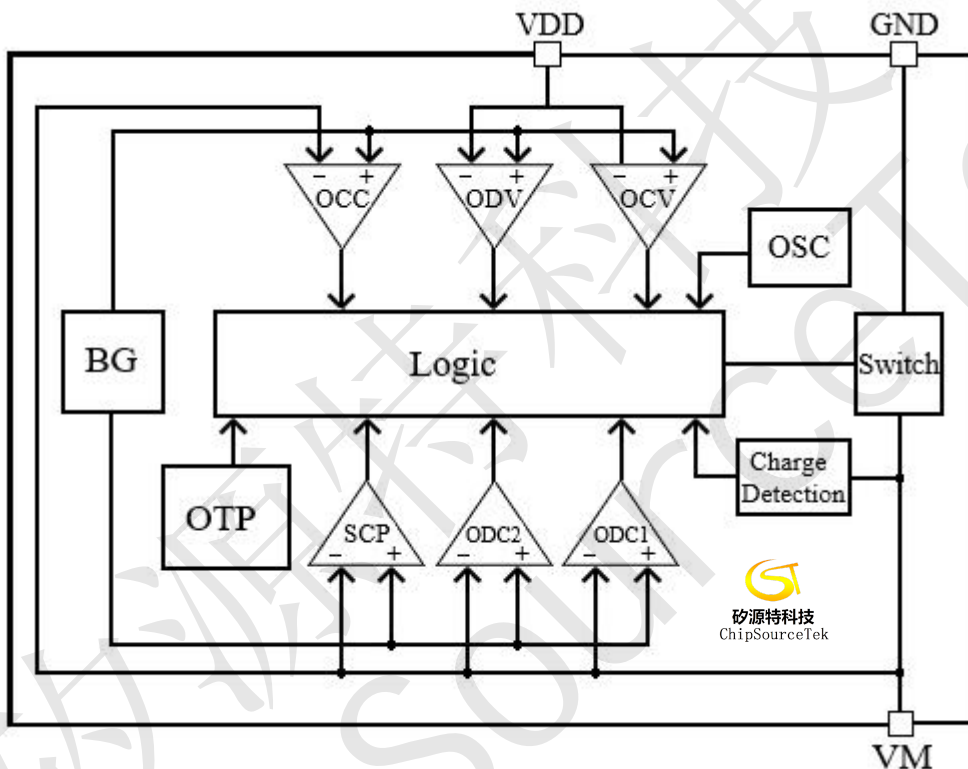




DW02KA管脚说明

序号	符号	说明
1	NC	空脚
2	GND	电源接地端，与供电电源（电池）的负极相连。
3	VDD	电源输入端，与供电电源（电池）的正极连接。
4、5	VM	充/放电电流检测输入端

DW02KA功能框图



DW02KA极限参数

项目	符号	规格	单位
VDD 供电电源	VDD	-0.3~+9	V
VM 端允许输入电压.	VM	VDD-8~VDD+0.3	V
工作温度	T _A	-40~+85	°C
结温		125	°C
贮存温度		-55~125	°C
功耗	PD (T _A =25°C)	500	mW
封装热阻	θ _{JA}	250	°C/W
焊接温度 (锡焊, 10 秒)		260	°C
防静电保护(人体模式)	ESD	5	kV

注：超出所列的极限参数可能导致器件的永久性损坏。以上给出的仅仅是极限范围，在这样的极限条件下工作，器件的技术指标将得不到保证，长期在这种条件下还会影响器件的可靠性。



DW02KA电气参数(除非特别注明, 典型值的测试条件为: $V_{DD}=3.6V$, $T_A=25^{\circ}C$ 。标注“■”的工作温度为: $-40^{\circ}C \leq T_A \leq 85^{\circ}C$)

参数名称	符号	测试条件		最小值	典型值	最大值	单位
供电电源	V_{DD}		■	1.5		9	V
过电压充电保护阈值 (由低到高)	V_{OC}			$V_{OC}-0.050$	V_{OC}	$V_{OC}+0.050$	V
			■	$V_{OC}-0.080$	V_{OC}	$V_{OC}+0.080$	V
过电压充电恢复阈值 (由高到低)	V_{OCR}			$V_{OCR}-0.075$	V_{OCR}	$V_{OCR}+0.075$	V
			■	$V_{OCR}-0.105$	V_{OCR}	$V_{OCR}+0.105$	V
过电压充电保护延迟时间	T_{OC}	$V_{DD}=3.6V \rightarrow 4.5V$		84	120	156	ms
过电压放电保护阈值 (由高到低)	V_{OD}			$V_{OD}-0.075$	V_{OD}	$V_{OD}+0.075$	V
			■	$V_{OD}-0.105$	V_{OD}	$V_{OD}+0.105$	V
过电压放电恢复阈值 (由低到高)	V_{ODR}			$V_{ODR}-0.075$	V_{ODR}	$V_{ODR}+0.075$	V
			■	$V_{ODR}-0.105$	V_{ODR}	$V_{ODR}+0.105$	V
过电压放电保护延迟时间	T_{OD}	$V_{DD}=3.6V \rightarrow 2.0V$		42	60	78	ms
持续带载电流	I_{Iov}	$V_{DD}=3.5V$			2.5		A
过电流放电保护检测	I_{Iov}			2	3.5	5	A
过电流充电保护检测	I_{Ioc}			2	3.5	5	A
过电流放电保护延迟时间	T_{EDI}			5.6	8	10.4	ms
过电流充电保护延迟时间	T_{ECI}			5.6	8	10.4	ms
负载短路检测电流	I_{SHORT}				12		A
短路保护延迟时间	T_{SHORT}	$V_{DD}=3.5V$			200	400	us
充电器检测电压	V_{CHG}	$V_{DD}=3.0V$		-0.27	-0.5	-0.86	V
工作电流	I_{DD}	$V_{DD}=3.5V$			1.6	6.0	μA
0V 充电允许电压阈值	V_{0V_CHG}	Charger Voltage		1.2			V
过温保护					145		$^{\circ}C$
过温保护恢复					105		$^{\circ}C$
静态源-源极通态电阻 (VM 至 GND)	$R_{SS(ON)}$	$V_{DD}=3.7V, I_0=1A$			50	65	m Ω

注: 1. 除非特别注明, 所有电压值均相对于 GND 而言

2. 参见应用电路图

DW02KA功能描述

DW02KA 是一款高精度的锂电池保护电路。正常状态下, 如果对电池进行充电, 则 DW02KA 可能会进入过电压充电保护状态; 同时, 满足一定条件后, 又会恢复到正常状态。如果对电池放电, 则可能会进入过电压放电保护状态或过电流放电保护状态; 同时, 满足一定条件后, 也会恢复到正常状态。



正常状态

在正常状态下，DW02KA 由电池供电，其 VDD 端电压在过电压充电保护阈值 V_{OC} 和过电压放电保护阈值 V_{OD} 之间，VM 端电压在充电器检测电压 V_{CHG} 与过电流放电保护阈值 V_{EDI} 之间，内置 N-MOS 管导通。此时，既可以使用充电器对电池充电，也可以通过负载使电池放电。

过电压充电保护状态

➤ 保护条件

正常状态下，对电池进行充电，如果使 VDD 端电压升高超过过电压充电保护阈值 V_{OC} ，且持续时间超过过电压充电保护延迟时间 T_{OC} ，则 DW02KA 将使内置 N-MOS 管关闭，充电回路被“切断”，即 DW02KA 进入过电压充电保护状态。

➤ 恢复条件

有以下两种条件可以使 DW02KA 从过电压充电保护状态恢复到正常状态：

1) 电池由于“自放电”使 VDD 端电压低于过电压充电恢复阈值 V_{OCR} ；

2) 通过负载使电池放电(注意，此时虽然 内置 N-MOS 管 关闭，但由于其体内二极管的存在，使放电回路仍然存在)，当 VDD 端电压低于过电压充电保护阈值 V_{OC} ，且 VM 端电压高于过电流放电保护阈值 V_{EDI} (在内置 N-MOS 管导通以前，VM 端电压将比 GND 端高一个二极管的导通压降)。

DW02KA 恢复到正常状态以后，内置 N-MOS 管回到导通状态。

过电压放电保护/低功耗状态

➤ 保护条件

正常状态下，如果电池放电使 VDD 端电压降低至过电压放电保护阈值 V_{OD} ，且持续时间超过过电压放电保护延迟时间 T_{OD} ，则 DW02KA 内置 N-MOS 管关闭，放电回路被“切断”，即 DW02KA 进入过电压放电保护状态。同时，VM 端电压将通过内部电阻 RVMD 被上拉到 VDD。

➤ 恢复条件

当充电器连接上，并且 VM 电压低于充电器检测电压 V_{CHG} 时，电池电压升高到过电压放电保护阈值 V_{OD} 以上时，DW02KA 内置 N-MOS 管导通，芯片进入正常模式。如果 VM 电压不低于充电器检测电压 V_{CHG} ，那么电池电压升高到过电压放电恢复阈值 V_{ODR} 以上时，DW02KA 内置 N-MOS 管导通，芯片进入正常模式。

过电流放电/负载短路保护状态

➤ 保护条件

正常状态下，通过负载对电池放电，DW02KA 电路的 VM 端电压将随放电电流的增加而升高。如果放电电流增加使 VM 端电压超过过电流放电保护阈值 V_{EDI} ，且持续时间超过过电流放电保护延迟时间 T_{EDI} ，则 DW02KA 进入过电流放电保护状态；如果放电电流进一步增加使 VM 端电压超过电池短路保护阈值 V_{SHORT} ，且持续时间超过短路延迟时间 T_{SHORT} ，则 DW02KA 进入电池短路保护状态。

DW02KA 处于过电流放电/负载电池短路保护状态时，内置 N-MOS 管关闭，放电回路被“切断”；同时，VM 端将通过内部电阻 RVMS 连接到 GND，放电负载取消后，VM 端电平即变为 GND 端电平。

➤ 恢复条件

在过电流放电/电池短路保护状态下，当 VM 端电压由高降低至低于过电流放电保护阈值 V_{EDI} ，且持续时间超过过电流放电恢复延迟时间 T_{EDIR} ，则 DW02KA 可恢复到正常状态。因此，在过电流放电/电池短路保护状态下，当所有的放电负载取消后，DW02KA 即可“自恢复”。

DW02KA 恢复到正常状态以后，内置 N-MOS 回到导通状态。



过电流充电保护状态

➤ 保护条件

正常状态下，通过电源对电池充电，DW02KA 电路的 VM 端电压将随充电电流的增加而下降。如果充电电流增加使 VM 端电压超过过电流充电保护阈值 V_{ECI} ，且持续时间超过过电流充电保护延迟时间 T_{ECI} ，则 DW02KA 进入过电流充电保护状态。

➤ 恢复条件

在过电流充电保护状态下，当 VM 端电压由低升高至高于过电流充电保护阈值 V_{ECI} ，且持续时间超过过电流充电恢复延迟时间 T_{ECIR} ，则 DW02KA 可恢复到正常状态。

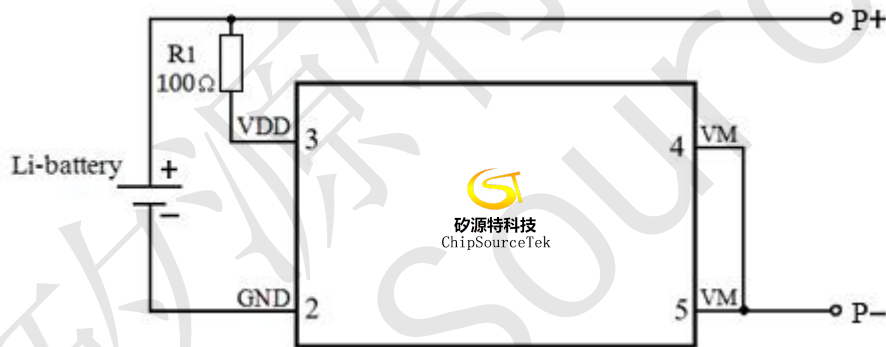
DW02KA 恢复到正常状态以后，内置 N-MOS 回到导通状态。

0V 电池充电

➤ 0V 电池充电允许

对于 0V 电池充电允许的电路，如果使用充电器对电池充电，使 DW02KA 电路的 VDD 端相对 VM 端的电压大于 0V 充电允许阈值 V_{0V_CHG} 时，则通过内置 N-MOS 管的体内二极管可以形成一个充电回路，使电池电压升高；当电池电压升高至使 VDD 端电压超过过电压放电保护阈值 V_{OD} 时，DW02KA 将回到正常状态，同时内置 N-MOS 回到导通状态。

DW02KA应用电路



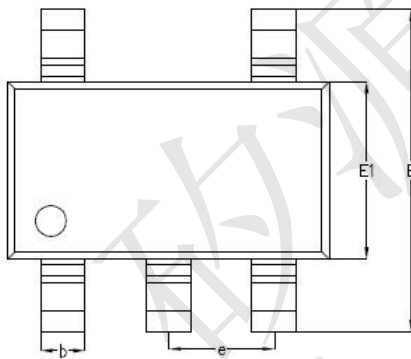
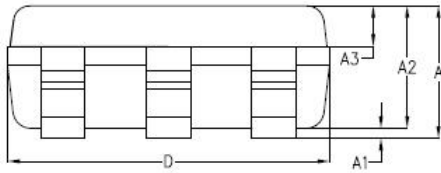
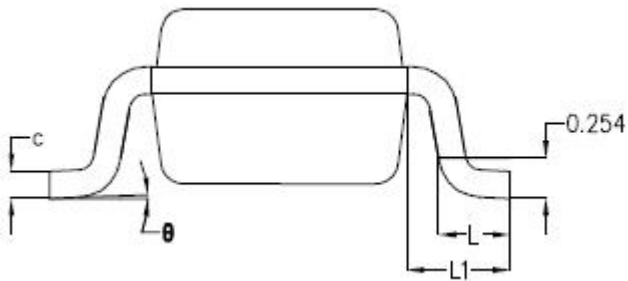
R1 选择：R1 太小，起不到滤波和保护内部电路的作用，建议不小于 100Ω ，同时因为各种检测阈值是对于 DW02KA 电路 VDD 端电压而言，而 VDD 端通过 R1 与电池连接，如果 R1 太大将会导致各检测阈值与电池实际电压偏差增加；因此 R1 不宜太大，应控制在 $1k\Omega$ 以内；

注：当电池第一次接上保护电路时，可能不会进入正常模式，此时无法放电。如果产生这种现象，使 VM 管脚电压等于 GND 电压（将 VM 与 GND 短接）或连接充电器，就可以进入正常模式。



DW02KA封装信息

➤ SOT23-5



SYMBOL	MILLIMETER		
	MIN	NOM	MAX
A	-	1.19	1.24
A1	-	0.05	0.09
A2	1.05	1.10	1.15
A3	0.31	0.36	0.41
b	0.35	0.40	0.45
c	0.12	0.17	0.22
D	2.85	2.90	2.95
E	2.80	2.90	3.00
E1	1.55	1.60	1.65
e	0.95BSC		
L	0.37	0.45	0.53
L1	0.65BSC		
theta	0°	2°	8°