



FM6368C 带内置CC 调节的离线电流模式PWM 控制器

FM6368C概述

FM6368C 是一款应用于离线反激式转换器中的高性能电流模式 PWM 控制器。该 IC 具有内置的初级侧恒流(CC)功能控制，可简化需要对输出进行恒流 CC 调节的隔离电源设计。在 FM6368C 中，PWM 开关频率固定为 65KHz。在轻载和空载条件下，该 IC 启动间歇模式从而降低开关频率，这将有助于低于 30W 的应用实现低于 75mW 的待机功率。FM6368C 具有丰富的芯片异常状况保护功能，如欠压锁定 (UVLO)、VDD 过压保护功能 (VDD OVP)，逐周期过流保护 (OCP)，过载保护 (OLP)，短路保护 (SCP)、过载保护 (OLP)、过温保护 (OTP)、软启动、VDD 电压钳位和 CS 引脚开路保护等。

FM6368C特点

- 用于 DCM 和 CCM 操作的初级侧恒压(CV)/恒流(CC)控制
- $\pm 5\%$ 恒流 CC 精度调节； $\pm 1\%$ 恒压 CV 精度调节
- 待机功耗小于 75mW
- 固定 65KHz 开关频率
- 节能模式和突发模式控制
- 极低的启动、工作电流
- 内置频率抖动功能以减少 EMI
- 内置电流模式控制
- 内置交流线网电压补偿
- 内置恒流 CC 输出功能
- 具有自动恢复功能的内置保护：
 1. VDD 欠压锁定 (UVLO)
 2. VDD 过压保护 (OVP)
 3. 过温保护 (OTP)
 4. 逐周期过流保护 (OCP)
 5. 过载保护 (OLP)
 6. 短路保护 (SCP)
 7. 前沿消隐 (LEB)
 8. CS 引脚开路保护
- 封装形式：SOT23-6L

FM6368C应用范围

- 充电器
- PDA、摄像机、数码相机电源适配器等
- 机顶盒电源
- 开放框架式开关电源等
- 个人电脑辅助电源等



FM6368C 带内置CC 调节的离线电流模式PWM 控制器

FM6368C管脚图



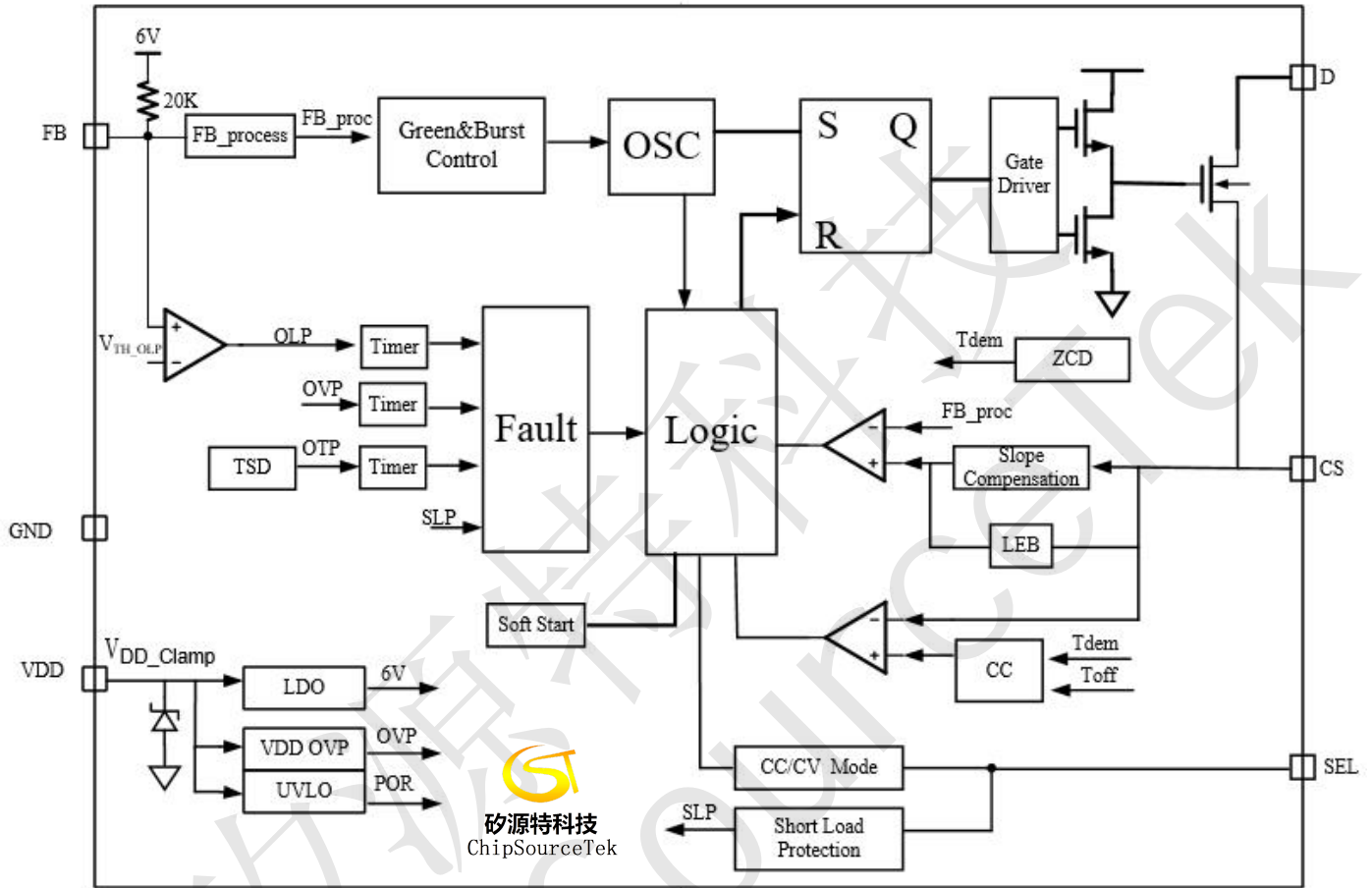
FM6368C功能描述

引脚定义		引脚名称
1	GND	芯片接地引脚
2	FB	反馈输入引脚
3	SEL	将电容（通常值为 10-47nF）连接到 SEL 和 GND 使 IC 在 CC/CV 模式下工作。如果 SEL 引脚悬空，IC 将仅在 CV 模式下工作
4	CS	初级侧电流检测输入引脚，连接到电流采样电阻
5	VDD	芯片电源引脚
6	GATE	PWM 输出端。连接开关管栅级。

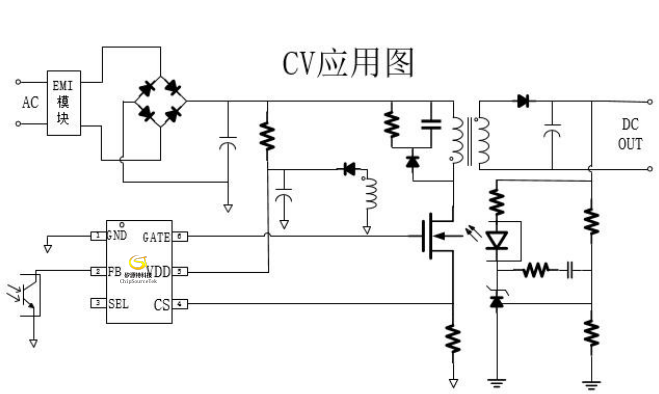
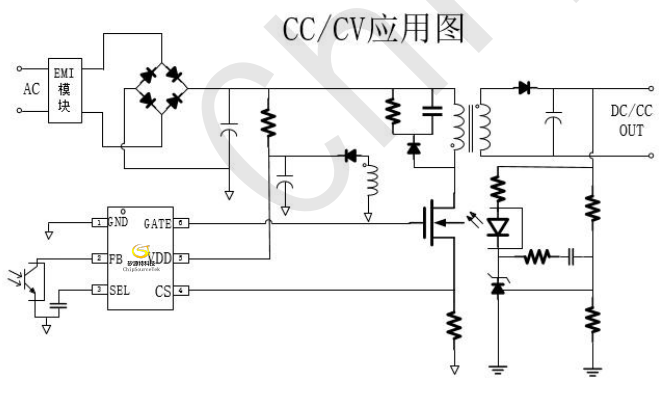


FM6368C 带内置CC 调节的离线电流模式PWM 控制器

FM6368C内部框图



FM6368C系统应用图





FM6368C 带内置CC 调节的离线电流模式PWM 控制器

FM6368C规格参数

最大工作范围 (Ta=25°C)

特性	符号	额定值	单位
VDD 电源电压	VDD	41	V
VDD 直流钳位电流	IO	7	mA
FB、CS、SEL 电压范围	VIN	-0.3 至 7 V	V
栅极电压范围	VOUT	20	V
最高结温	Topr	175	°C
存储温度	Tstg	-65 至 150	°C

推荐工作范围

电源电压	电源电压, VDD 10 至 35V
工作环境温度	-40°C 至 85°C

直流特性 (Ta=-40°C~85°C, 如不另外说明)

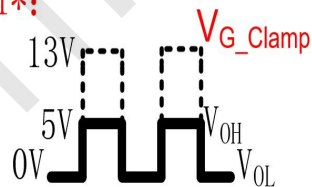
	特性	测试条件	最小值	典型值	最大值	单位
电源电压引脚 (VDD)						
I _{DD_start}	静态电流			2	20	uA
I _{DD_operation}	工作电流	VFB=3V,GATE=1nF		1.1	2	mA
I _{DD_standby}	待机电流			0.6	1	mA
V _{DD_ON}	VDD 启动电压		21	22	23	V
V _{DD_OFF}	VDD 欠压关闭电压		7	8.5	9.5	V
V _{DD_OVP}	VDD OVP 电压		38	39	40	V
V _{DD_Clamp}	VDD 钳位电压	I(VDD)=7mA	39	41	43	V
T _{D_OVP}	过压保护锁定延时			75		ms
反馈输入脚 (FB)						
V _{FB_Open}	FB 悬空电压			6		V
I _{FB_Short}	FB 与 GND 短路电流			0.27		mA
Z _{FB_IN}	FB 输入阻抗			20		KΩ
A _{CS}	PWM 增益	ΔVFB/ΔVCS		2.0		V/V
V _{skip}	FB 欠压关闭 GATE 门限			1.1		V
V _{TH_OLP}	功率限制 FB 阈值电压			4.3		V
T _{D_OLP}	功率限制锁定延时			75		mS
电流检测输入引脚 (CS)						



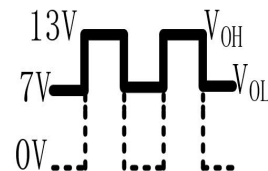
FM6368C 带内置CC 调节的离线电流模式PWM 控制器

T_{LEB}	CS 前沿消隐时间		270			nS
$V_{CS(max)}$	限流阈值		0.98	1.0	1.02	V
PWM 输出部分 (GATE)						
F_{OSC}	正常振荡频率		60	65	70	KHz
$\Delta F_{(shuttle)}$	频率跳变范围		-8		8	%
$T_{(shuttle)}$	抖频周期			16		mS
D_{MAX}	最大占空比			65		%
F_{Bust}	GATE 最小频率			22.2		KHz
I_{source}	输出高电平 (注 1*)	$V_{OH}=5V, V_{OL}=0V$		240		mA
I_{sink}	输出低电平 (注 2*)	$V_{OL}=7V, V_{OH}=13V$		360		mA
V_{G_Clamp}	输出钳位电压电平	$V_{DD}=24V$		13		V
T_{rise}	输出端上升时间	GATE=1NF 电压波形的90~10%		50	55	ns
T_{fall}	输出端下降时间			-	32	38
SLE 相关参数						
$V_{Reg_SEL_CC}$	CC 环路调节的内部参考		294	300	306	mV
$I_{SEL_Source_CC}$	CC 环路调节内部源电流			24		uA
$V_{SLP_SEL_CC}$	负载短路保护(SLP)阈值		0.85	0.9	0.95	V
$T_{Short_SEL_CC}$	负载短路保护(SLP)延时			210		mS
过温及过温恢复						
T_{D_SD}	过温保护点			160		°C
T_{RC}	过温恢复点			140		°C
T_{OTP}	过温保护延时			75		ms

注1*:



注2*:



模式说明

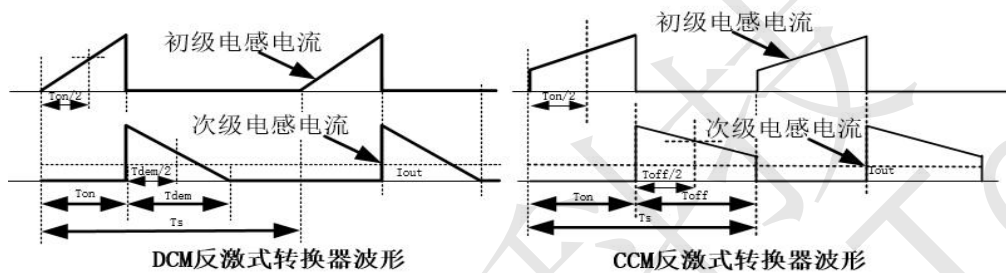
FM6368C 是一款高性能电流模式 PWM 控制器, 适用于离线反激式充电器、电机驱动器电源和适配器。该 IC 具有内置的通用初级侧 CC 控制, 可简化需要对输出进行 CC 调节的隔离电源设计。与传统的反激式 DCM 原边调节(PSR)恒流(CC)方法相比, FM6368C 采用了通用原边恒流调制算法, 可同时支持变压器 DCM 和 CCM 模式。



FM6368C 带内置CC 调节的离线电流模式PWM 控制器

系统启动方式与工作电流

在 IC 开始工作之前，它只消耗启动电流（通常为 2uA），这允许使用一个较大阻值的启动电阻来最大限度地减少功率损耗，并且流过启动电阻的电流从高压对 VDD 保持电容充电，当 VDD 达到开启阈值 V_{DD_ON} 时，FM6368C 开始工作，IC 工作电流增加到 1.1mA（典型值）。在变压器的辅助绕组给 VDD 供电之前，保持电容继续提供 VDD 电压。当 IC 进入突发模式时，IC 工作电流会进一步降低，因此在低于 30W 的应用中可以实现小于 75mW 的待机功率。



上图分别说明了在 DCM 和 CCM 中运行的反激式转换器的关键波形。通过计算一个开关周期内次级或初级电感的平均电流来估算每种模式的输出电流 I_{OUT} ：

$$I_{OUT} = \frac{\int_0^{T_S} I_S(t) dt}{T_S} = N * \frac{\int_0^{T_S} I_P(t) dt}{T_S} \quad (1)$$

在上面的公式中， $I_S(t)$ 是次级电感或整流二极管电流， $I_P(t)$ 是初级电感电流， N 是初级到次级变压器匝数比。

DCM 和 CCM 中的平均次级电感电流可以用相同的形式表示，为次级电感放电时间 T_{DIS} 和 T_{DIS} 中间的次级电感电流的乘积，例如：

$$\int_0^{T_S} I_S(t) dt = I_{mid_s} * T_{DIS} = N * I_{mid_p} * T_{DIS} \quad (2)$$

如上图所示， T_{DIS} 可以通过以下等式给出：

$$T_{DIS} = T_{DEM} \quad (\text{for DCM mode})$$

$$T_{DIS} = T_{OFF} \quad (\text{for CCM mode}) \quad (3)$$

在上面公式中，对于 DCM 模式， $T_{DIS}=T_{DEM}$ ，对于 CCM 模式， $T_{DIS}=T_{OFF}$ 。结合等式 (1) 与等式(3)平均输出电流 I_{OUT} 可表示为：

$$I_{OUT} = N * I_{mid_p} * \frac{T_{DIS}}{T_S} = N * \frac{V_{mid_P}}{R_{CS}} * \frac{T_{DIS}}{T_S} \quad (4)$$

在公式 (4) 中， R_{CS} 是连接在功率 MOSFET 源极和 GND 之间的检测电阻。 V_{mid_P} 是初级功率 MOSFET 导通时间中间采样的 R_{CS} 电压。

在 FM6368C 中， V_{mid_P} 和 T_{DIS} 的乘积由 IC 的内部 PWM CC 调节回路保持恒定。FM6368C 的开关频率被调整为 65KHz。因此，平均输出电流 I_{OUT} 由下式给出：

$$I_{CC_OUT}(mA) = N * \frac{V_{CC_Reg}}{R_{CS}} \cong N * \frac{300mV}{R_{CS}(\Omega)} \quad (5)$$

CV 和 CC/CV 的模式选择

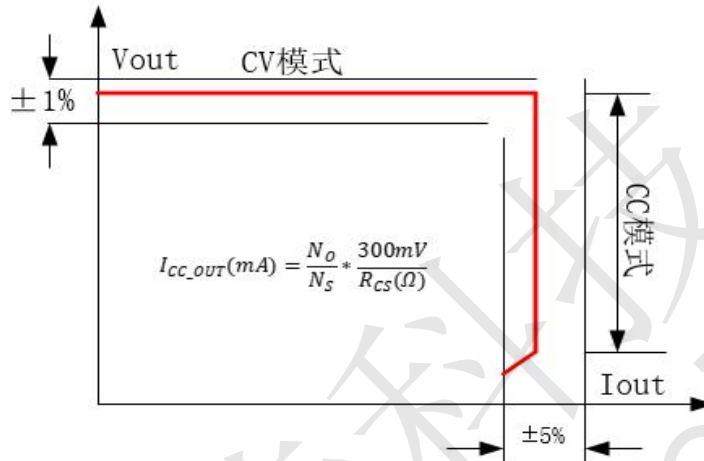
SEL 引脚的负载决定了 IC 的工作模式。在 FM6368C 中，如果在 SEL 引脚和 GND 之间连接一个外部电容，IC 将工作在 CC/CV 双模式，否则，如果 SEL 引脚悬空，IC 将仅工作在 CV 模式。



FM6368C 带内置CC 调节的离线电流模式PWM 控制器

±5% CC 调节, ±1% CV 调节, 具有快速动态响应

FM6368C 中的 CC 算法补偿线路变化和变压器电感容差。IC 可以实现±5%的 CC 调节。由于与传统 PWM 控制器相同的控制方法, 该 IC 还可以实现±1%的 CV 调节和快速的动态响应。



具有抖频功能的振荡器

FM6368C 中的 PWM 开关频率固定为 65KHz, 为了提高系统 EMI 性能, FM6368C 以 8% 的频率在设定频率附近抖频运行系统。

低功耗功能模式

由于开关模式电源在轻负载/空载下的主要功耗来自与 PWM 开关频率成正比的开关损耗, 为了满足低功耗模式的要求, 芯片通过跳过一些开关脉冲或降低开关频率来减少这种情况下的开关周期。

频率折返

FM6368C 集成了频率折返功能, 可在轻负载时折返 PWM 开关频率。

突发模式控制

当负载很小时, 系统进入突发模式, 当 VFB 降至 Vskip 以下时, FM6368C 将停止工作, 输出电压开始下降, 从而导致 VFB 上升, 一旦 VFB 上升到 Vskip 以上, PWM 输出打开, 轻载模式控制交替启用和禁用开关, 从而减少待机模式下的开关损耗。

内置坡度补偿

在常规应用中, 当电流模式控制工作在高于 50% 占空比时, 稳定性问题是关键问题。在 FM6368C 中, 斜坡补偿电路通过在电流检测输入电压上添加电压斜坡来生成 PWM。大大提高了 CCM 的闭环稳定性并防止了次谐波振荡, 从而降低了输出纹波电压。

前沿消隐 (LEB)

每次开启功率 MOSFET 时, 感应电阻器上都会出现一个开启尖峰, 尖峰是由初级侧电容和次级侧整流器反向恢复放电引起的, 为避免开关脉冲因此误关断, 芯片内置了前沿消隐功能。在此消隐时间 (300ns 典型值) 期间, PWM 比较器被禁用并且无法关闭栅极驱动器。

过温保护 (OTP)

当 IC 温度超过 T_{D_SD} 时, IC 输出 (GATE) 关闭, 当过温状态持续 T_{OTP} 以内, 温度降低到 T_{RC} 以下可使输出 (GATE) 立刻恢复, 当过温状态持续 T_{OTP} 以上则输出 (GATE) 关闭并被锁死, 只有当温度降低至 T_{RC} 并且 VCC 降低到 UVLO_OFF 阈值以下之时才可使 IC 重新工作。



FM6368C 带内置CC 调节的离线电流模式PWM 控制器

软启动

FM6368C 具有内部软启动功能，启动时间为 2ms（典型值），可在启动序列期间缓慢增加逐周期限流比较器的阈值。它有助于防止变压器饱和并减少启动期间次级二极管上的应力。每次重新启动之后都会进行软启动过程。

CV 模式下的恒定功率限制

在 CV 模式下，集成了恒定功率限制模块，以在通用交流输入范围内实现恒定的最大输出功率能力。

CC/CV 模式下的短路保护（SCP）

在 FM6368C 中，如果 IC 工作在 CC/CV 模式且 CS 电压高于 $V_{CS(max)}$ ，IC 将进入短路保护(SCP)模式，此时 IC 将进入自动恢复保护模式。

CV 模式下的过载保护（OLP）

如果发生过载，即检测到 FB 引脚电压高于功率限制 FB 阈值，如果此故障持续超过 T_{D_OLP} （典型值），将触发保护，IC 将经历上述自动恢复模式保护。 T_{D_OLP} 的延迟时间是为了防止上电和关断瞬间的误触发。

VDD 过压保护(OVP)和齐纳钳位

当 VDD 电压高于 V_{DD_OVP} （典型值）时，IC 将关闭 GATE 输出，如果 VDD 电压高 V_{DD_OVP} 持续时间小于 T_{D_OVP} 则芯片不用重启即可恢复 GATE 输出，如果 VDD 电压高 V_{DD_OVP} 持续时间超过 T_{D_OVP} 则芯片进入自动恢复保护模式。FM6368C 集成了 V_{DD_Clamp} 齐纳钳位电路，最大持续钳位电流为 7mA，以防止 IC 损坏。

CS 引脚浮空保护

当 VDD 电压高于 V_{DD_ON} 时，IC 首先开始检查 CS 引脚是否悬空，如果 CS 脚悬空，则开关无输出，IC 进入自动恢复模式，否则，开始正常工作。有了这种保护，系统稳定性得到了增强。

自动恢复模式保护

IC 一旦检测到故障触发条件，GATE 开关将停止，因为辅助绕组没有供电，将会导致 VDD 下降，当 VDD 降至 V_{DD_OFF} 时，保护状态被复位并且工作电流降低到启动电流，VDD 将会随着启动电阻充电而上升，当 VDD 达到 V_{DD_ON} 时，系统开始工作，但是如果故障仍然存在，系统将重复经历上述过程，如果故障消失，系统将恢复正常运行。以这种方式，自动重启可以交替启用和禁用 GATE 开关，直到故障情况消失。

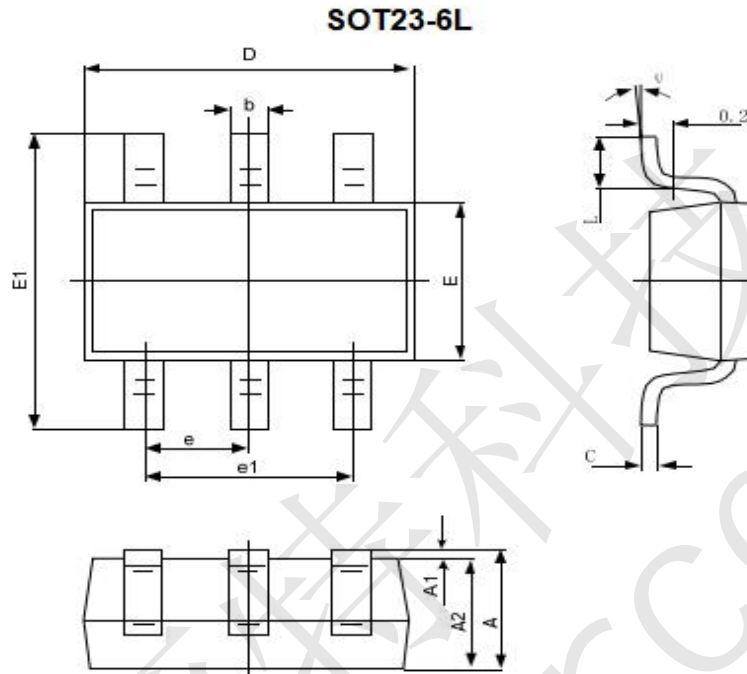
软栅极驱动器

FM6368C 的输出级是一个具有 400mA 能力的栅极驱动器，避免了串通，以最大限度地减少散热、提高效率并增强可靠性。在高于预期的 VDD 输入时，为 MOSFET 栅极保护添加了一个内部 13V 钳位。实施软驱动波形以最小化 EMI。



FM6368C 带内置CC 调节的离线电流模式PWM 控制器

FM6368C封装尺寸图



Symbol	Dimensions In Millimeters		Dimensions In Inches	
	Min	Max	Min	Max
A	0.900	1.200	0.035	0.047
A1	0.000	0.150	0.000	0.006
A2	0.900	1.100	0.035	0.043
b	0.300	0.500	0.012	0.020
c	0.100	0.200	0.004	0.008
D	2.800	3.020	0.110	0.119
E	1.500	1.700	0.059	0.067
E1	2.600	3.000	0.102	0.118
e	0.950 (BSC)		0.037 (BSC)	
e1	1.800	2.000	0.071	0.079
L	0.300	0.600	0.012	0.024
θ	0°	8°	0°	8°