



IP2312U 单节锂电池同步开关降压充电 IC

1 IP2312U特性

- ◇ 同步开关降压充电
- ◇ 充电效率 94% (3.7V/2A)
- ◇ 最大充电电流 3A
- ◇ 充电电流外部电阻可调节
- ◇ 自动调节输入电流, 可兼容小电流适配器
- ◇ 支持 4.20V/4.30V/4.35V/4.4V 电池
- ◇ 支持充电 NTC 温度保护
- ◇ 支持 LED 充电状态指示
- ◇ 功率 MOS 内置
- ◇ 750KHz 开关频率, 可支持 1uH 电感
- ◇ 输入过压、欠压保护
- ◇ IC 过温保护
- ◇ 充电超时保护
- ◇ ESD 4KV

2 IP2312U应用

- 单节锂电池/锂离子电池充电

3 IP2312U简介

IP2312U 是一款 5V 输入, 支持单节锂电池同步开关降压充电管理的 IC。

IP2312U 集成功率 MOS, 采用同步开关架构, 使其在应用时仅需极少的外围器件, 并有效减小整体方案的尺寸, 降低 BOM 成本。

IP2312U 的升压开关充电转换器工作频率 750KHz, 最大充电电流是 3A, 5V 输入, 3.7V/2A 转换效率 94%;可通过外部电阻设置充电电流。

IP2312U 输入电压为 5V, 输入可以智能调节充电电流, 防止拉挂适配器。

IP2312U 采用 ESOP8 封装。

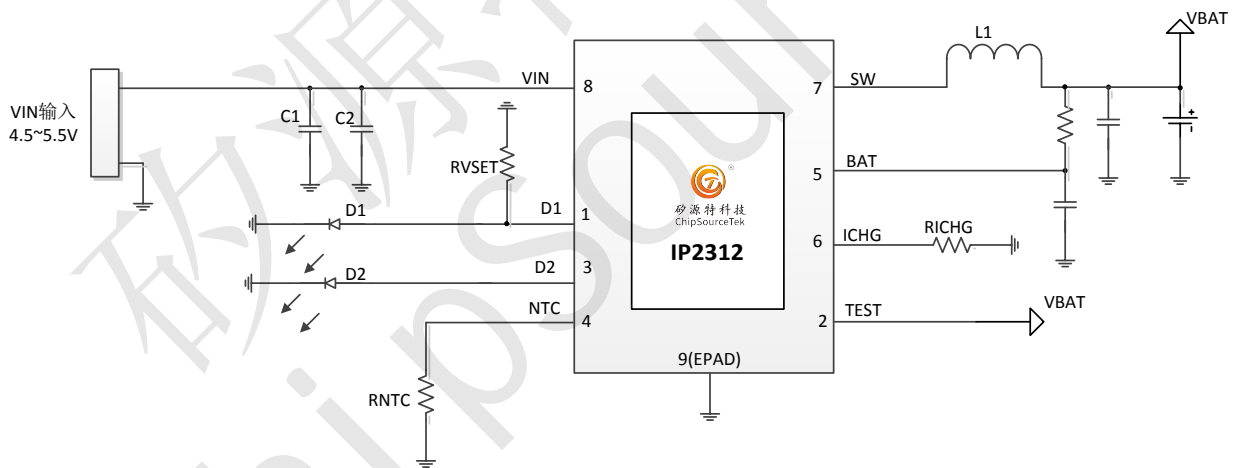


图 1 简化应用原理图



IP2312U 单节锂电池同步开关降压充电 IC

4 IP2312U引脚定义

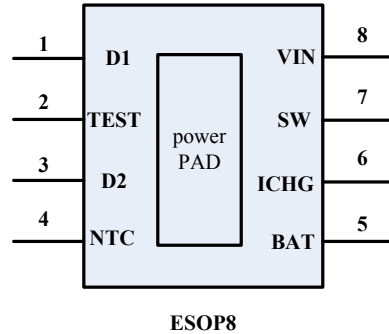


图 2 IP2312U 引脚图

Pin Name	Pin Number	Pin Description
D1	1	LED 驱动引脚/电池类型选择 (IP2312U_VSET)
TEST	2	测试引脚, 接 1K 电阻到电池正极
D2	3	LED 驱动引脚
NTC	4	NTC 温度保护, 接 NTC 电阻
BAT	5	连接锂电池正极
ICHG	6	充电电流设置引脚
SW	7	DC-DC 开关引脚
VIN	8	5V 充电输入引脚
EPAD	--	GND

5 IP2312U型号说明

型号名称	功能说明
IP2312U	标准品
IP2312U_VSET	在 IP2312U 标准品基础上, 增加 1 脚接电阻设置电池充满电压 (4.2V/4.3V/4.35V/4.4V)
IP2312U_VSET_NOOT	在 IP2312U_VSET 基础上, 关闭充电超时功能



IP2312U 单节锂电池同步开关降压充电 IC

6 IP2312U极限参数

参数	符号	值	单位
VIN、SW、BAT 引脚耐压 (小于 10uS 的脉冲)		9	V
VIN、SW、BAT 引脚耐压 (大于 10uS 的脉冲)		6.5	V
D1、D2、NTC、ICHG、TEST 引脚耐压		6	V
内置 PMOS VDS 电压		-12	V
内置 PMOS 最大持续电流		5	A
内置 NMOS VDS 电压		12	V
内置 NMOS 最大持续电流		6	A
结温范围	T _J	-40 ~ 150	°C
存储温度范围	T _{stg}	-60 ~ 150	°C
热阻 (结温到环境)	θ _{JA}	60	°C/W
人体模型 (HBM)	ESD	4	KV

*高于绝对最大额定值部分所列数值的应力有可能对器件造成永久性的损害,在任何绝对最大额定值条件下暴露的时间过长都有可能影响器件的可靠性和使用寿命

7 IP2312U推荐工作条件

参数	符号	最小值	典型值	最大值	单位
输入电压	V _{IN}	4.5	5	5.5	V
充电电流	I _{CHRG}	0	2.1	3	A

*超出这些工作条件,器件工作特性不能保证。

8 IP2312U电气特性

除特别说明, TA=25°C, L=1uH, V_{IN}=5V, V_{BAT}=3.7V

参数	符号	测试条件	最小值	典型值	最大值	单位
充电系统						
输入电压	V _{IN}		4.5	5	5.5	V
充电目标电压	V _{TRGT}		4.15	4.2	4.23	V
默认充电电流	I _{CHRG}	V _{IN} =5V, V _{BAT} =3.7V, R _{ICHG} =NC	1.8	2.1	2.4	A



IP2312U 单节锂电池同步开关降压充电 IC

充电电流设置电阻 最大值	R_{ICHG}		170	175	180	K Ω
充电开关频率	f_s		650	750	850	KHz
涓流充电电流	I_{TRKL}	$V_{\text{IN}}=5\text{V}, V_{\text{BAT}}=2.7\text{V}$	50	100	300	mA
涓流截止电压	V_{TRKL}		2.9	3.0	3.1	V
再充电阈值	V_{RCH}		4.08	4.1	4.13	V
充电截止时间	T_{END}		20	24	28	Hour
输入欠压保护电压	$V_{\text{IN-UVLO}}$		4.4	4.5	4.6	V
输入过压保护电压	$V_{\text{IN-OVP}}$		5.5	5.6	5.7	V
PMOS 导通电阻	r_{DSON}		30	35	40	m Ω
NMOS 导通电阻			25	30	35	m Ω
电池输入待机电流	I_{STB}	$V_{\text{IN}}=0\text{V}, V_{\text{BAT}}=3.7\text{V}$	30	40	50	μA
LED 显示驱动电流	I_{L1} I_{L2} I_{L3}		3	5	10	mA
热关断温度	T_{OTP}	上升温度	110	135	150	$^{\circ}\text{C}$
热关断恢复温度	T_{OTP}	下降温度	70	85	100	$^{\circ}\text{C}$



IP2312U 单节锂电池同步开关降压充电 IC

9 IP2312U功能描述

框图结构

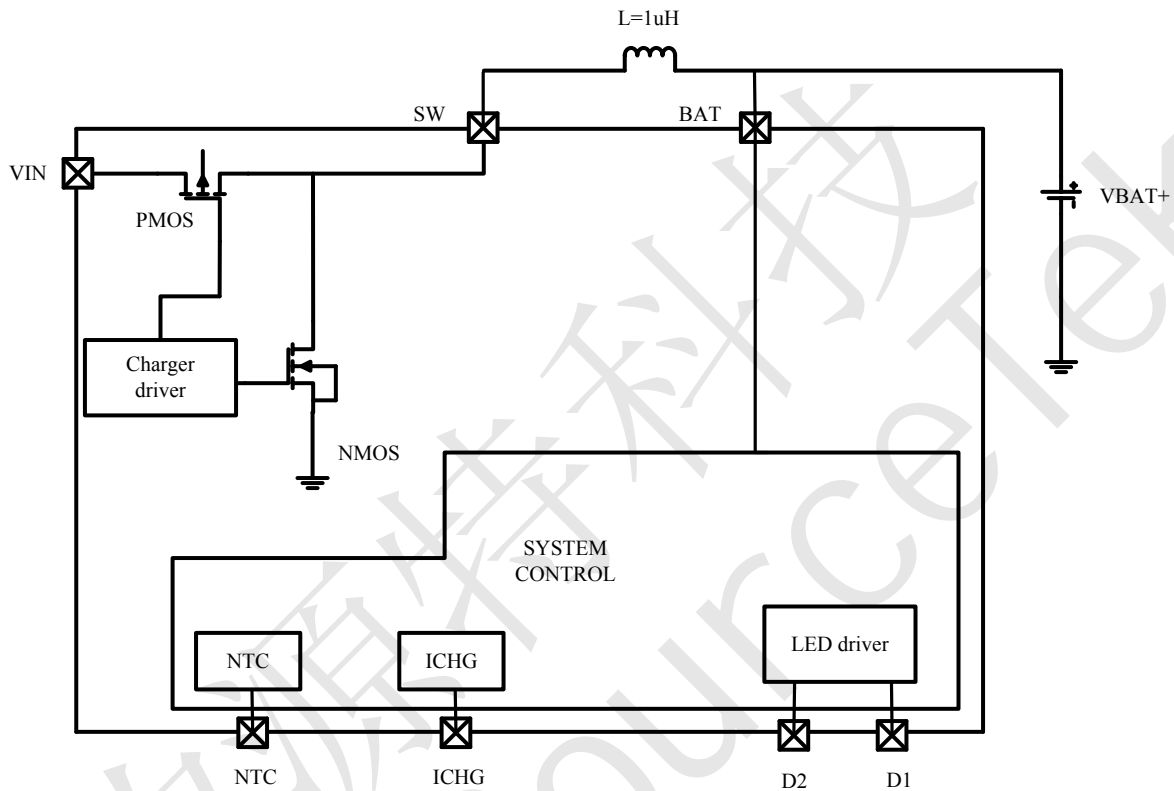


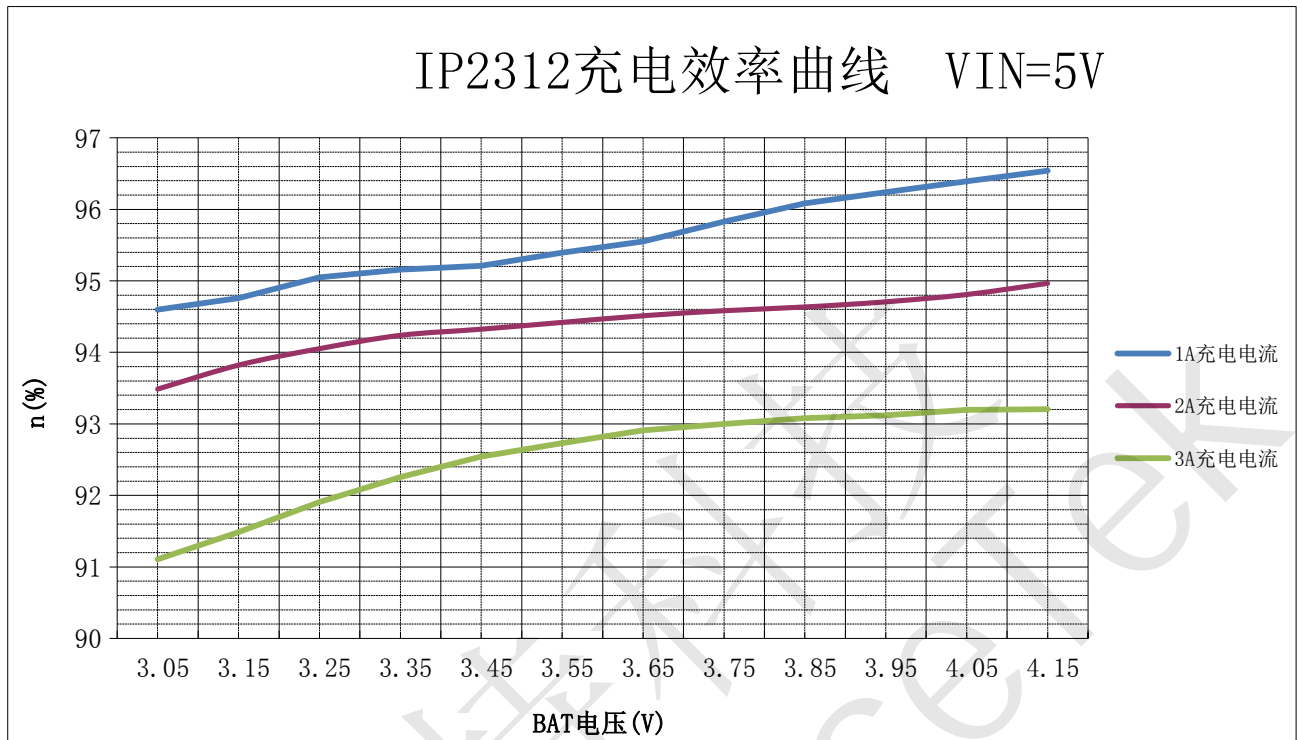
图 3 IP2312U 内部框图

同步开关降压转换器

IP2312U 集成一个 Buck 同步开关降压充电控制器，开关频率 750KHz，5V 输入，3.7V/2A 输出时效率为 94%。



IP2312U 单节锂电池同步开关降压充电 IC



充电过程

IP2312U采用完整的CC/CV充电模式。

- 当电池电压低于3V时，进入涓流充电模式，以100mA的充电电流对电池充电。
- 当电池电压大于3V后，进入恒流充电模式，以设定的恒流充电电流对电池充电。
- 当电池电压接近4.2V，且充电电流小于300mA，进入恒压充电模式。进入恒压模式后，每过4分钟后就停止充电，并检测电池电压是否高于4.15V；如果高于4.15V，就停止充电；否则，就继续充电，然后再过4分钟后检测。
- 当电池充满后，如果检测到电池电压低于4.1V，又会开启给电池充电。

充电保护

IP2312U 具有完善的保护功能。内置软启动功能，防止在启动时的冲击电流过大引起故障，集成输入过压、欠压，过温等保护功能，确保系统稳定可靠的工作。

- IP2312U 集成 VIN 输入欠压保护，VIN 输入环路会自动调整充电电流，当 IP2312U 检测到输入电压（第 8 脚上电压）低于 4.5V 后，就会减小充电电流，使输入电压（第 8 脚上电压）稳定在 4.5V，确保不会将适配器拉死。可定制提高输入欠压保护电压的型号（输入欠压保护电压最高可以定制修改为 4.8V）；
- IP2312U 集成 VIN 输入过压保护，当 IP2312U 检测到输入电压（第 8 脚上电压）高于 5.6V 后，就会停止充电。



IP2312U 单节锂电池同步开关降压充电 IC

- IP2312U 集成 NTC 温度保护功能，配合 NTC 热敏电阻，当检测到温度在 0~43 度范围内时正常充电；当温度高于 43 度时，充电电流减小一半；当温度高于 45 度时，停止充电。
- IP2312U 集成充电超时保护：当充电时间超过 24 小时后，会强制停止充电。**IP2312U_VSET_NOOT 的定制型号是关闭充电超时功能的；**
- IP2312U 集成过温保护功能：当 IP2312U 检测到芯片温度达到 135℃，会停止充电；当温度下降到 85℃，IP2312U 才认为温度恢复正常，重新开始充电；

电池类型选择（仅 IP2312U_VSET 的型号支持）

IP2312U_VSET支持通过在D1（第1脚）上接不同阻值的下拉电阻，来选择对应的电池类型，其与LED显示输出复用，如[典型应用原理图](#)：

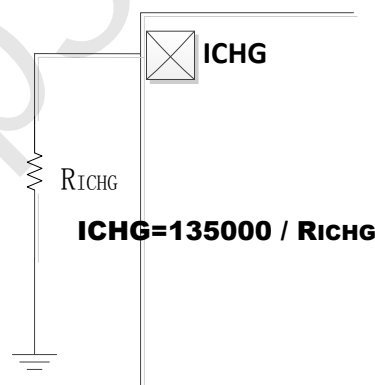
D1（第1脚）上的RVSET	电池类型选型（电池充满电压）
NC	4.2V
43K 1%	4.3V
75K 1%	4.35V
100K 1%	4.4V

IP2312U 标准品不支持电池类型选择设置，是固定 4.2V 电池充电；

恒流充电电流设置

恒流充电电流 I_{CC} 可以通过 ICHG 引脚外挂电阻 R_{ICHG} 来设定，所设定的电流是电池端恒流充电电流： $I_{CC}=135000 / R_{ICHG}$ 。（充电电流设置精度±10%）

R_{ICHG} 最大值170K，对应最小充电电流0.8A； R_{ICHG} 大于170K后，会认为没有接电阻（NC），充电电流恢复为默认值2.1A；



典型电流推荐电阻：

ICHG 端电阻 R_{ICHG}	电池端恒流充电电流 I_{CC}
135Kohm	1A
91Kohm	1.5A
45Kohm	3A



IP2312U 单节锂电池同步开关降压充电 IC

NC	默认值 2.1A
----	----------

充电 NTC

IP2312U支持NTC保护功能,通过NTC引脚检测电池温度高低,当检测温度超过设定的温度时,关闭charger。

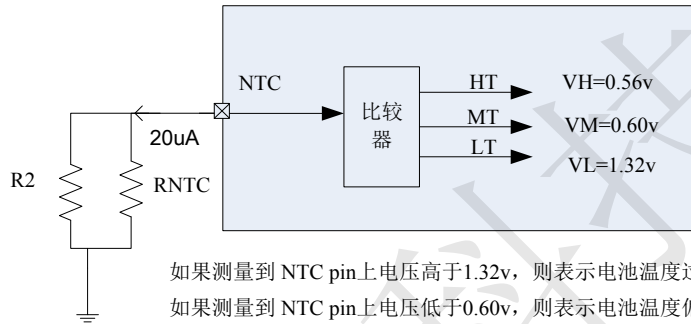


图 4 NTC 框图

- 当 NTC 检测到温度在 0~43 度范围内正常充电。当温度高于 43 度时, 充电电流减小一半; 当温度高于 45 度时, 停止充电。
- 如果不需要 NTC 功能, 可以将 NTC 用 51K 电阻接地, NTC 引脚不能浮空, 否则可能导致充电异常。
- 从 NTC 放出 20uA 电流, NTC 上外接一个电阻到 GND, 该电流在电阻上产生的压降来判断温度范围。

举例: RNTC=100K @25°C的热敏电阻(B=4100), R2=82K, 对应的温度和 NTC 电压:

温度(度)	内部判断电压 (V)
-20	1.52
-15	1.49
-10	1.44
0	1.32
43	0.60
45	0.56
50	0.49
55	0.43
60	0.38
65	0.33

充电 LED 指示

IP2312U支持1颗或2颗 LED指示灯:

■ 2 灯

	状态	D1	D2
充电	充电过程	亮	灭



IP2312U 单节锂电池同步开关降压充电 IC

	充满	灭	亮
--	----	---	---

■ 1 灯

	状态	D1
充电	充电过程	0.5Hz 闪烁
	充电饱	亮

10 IP2312U典型应用原理图

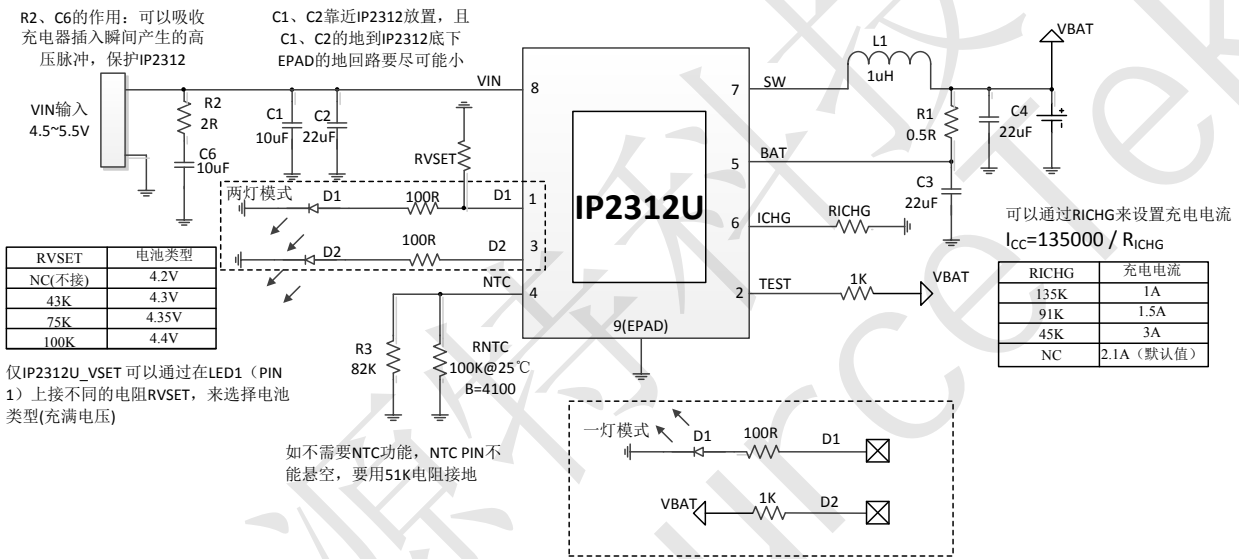
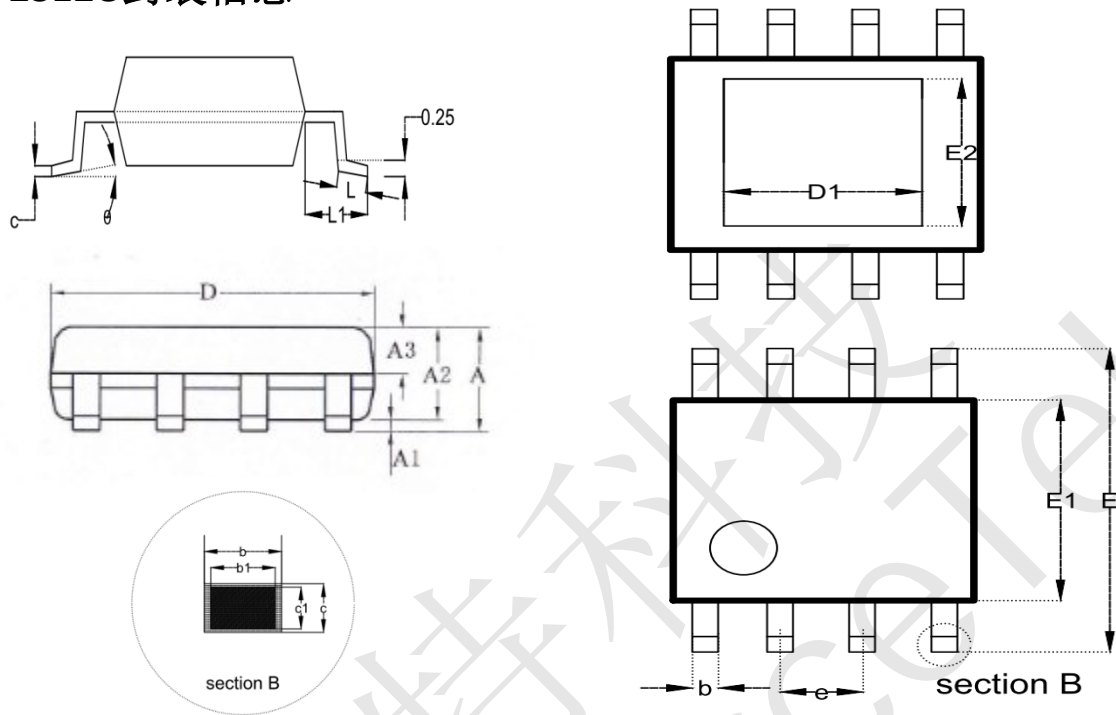


图 5 典型应用原理图



IP2312U 单节锂电池同步开关降压充电 IC

11 IP2312U封装信息



SYMBOL	MILLIMETER		
	MIN	NOM	MAX
A	--	--	1.65
A1	0.05	--	0.15
A2	1.30	1.40	1.50
A3	0.60	0.65	0.70
b	0.39	--	0.48
b1	0.38	0.41	0.43
c	0.21	--	0.25
c1	0.19	0.20	0.21
D	4.70	4.90	5.10
E	5.80	6.00	6.20
E1	3.70	3.90	4.10
e	1.27BSC		
L	0.50	0.60	0.80
L1	1.05BSC		
θ	0	--	8°
D1	--	2.09	--
E2	--	2.09	--



责任及版权申明

矽源特科技有限公司有权根据所提供的产品和服务进行更正、修改、增强、改进或其它更改，客户在下订单前应获取最新的相关信息，并验证这些信息是否完整且是最新的。所有产品的销售都遵循在订单确

认时所提供的销售条款与条件。

矽源特科技有限公司对应用帮助或客户产品设计不承担任何义务。客户应对其使用矽源特的产品和应用自行负责。为尽量减小与客户产品和应用相关的风险，客户应提供充分的设计与操作安全验证。

客户认可并同意，尽管任何应用相关信息或支持仍可能由矽源特提供，但他们将独力负责满足与其产品及在其应用中使用矽源特产品 相关的所有法律、法规和安全相关要求。客户声明并同意，他们具备制定与实施安全措施所需的全部专业技术和知识，可预见故障的危险后果、监测故障及其后果、降低有可能造成人身伤害的故障的发生机率并采取适当的补救措施。客户将全额赔偿因在此类关键应用中使用任何矽源特产品而对矽源特及其代理造成的任何损失。

对于矽源特的产品手册或数据表，仅在没有对内容进行任何篡改且带有相关授权、条件、限制和声明的情况下才允许进行复制。矽源特对此类篡改过的文件不承担任何责任或义务。复制第三方的信息可能需要服从额外的限制条件。

矽源特会不定期更新本文档内容，产品实际参数可能因型号或者其他事项不同有所差异，本文档不作为任何明示或暗示的担保或授权

在转售矽源特产品时，如果对该产品参数的陈述与矽源特标明的参数相比存在差异或虚假成分，则会失去相关矽源特产品的所有明示或暗示授权，且这是不正当的、欺诈性商业行为。矽源特对任何此类虚假陈述均不承担任何责任或义务。