



2 节锂离子/聚合物电池保护器

1 IP3221特性

- 各节电池的高精度电压保护：
 - ◇ 过充电保护电压 n ($n = 1, 2$): 3.5V ~ 4.6V (step: 10mV) 精度 ± 25 mV
 - ◇ 过充电解除电压 n ($n = 1, 2$): 3.3V ~ 4.6V (step: 50mV) 精度 ± 50 mV
 - ◇ 过放电保护电压 n ($n = 1, 2$): 2.0V ~ 3.2V (step: 50mV) 精度 ± 30 mV
 - ◇ 过放电解除电压 n ($n = 1, 2$): 2.0V ~ 3.4V (step: 100mV) 精度 ± 100 mV
- 放电过电流保护功能
 - ◇ 放电过电流保护电压: 0.05V ~ 0.30V (step: 10mV) 精度 ± 10 mV
- 负载短路保护功能
 - ◇ 负载短路保护电压: 0.5V 和 1V 可选 精度 ± 200 mV
- 充电过电流保护功能
 - ◇ 充电过电流保护电压: -0.3V ~ -0.12V (step: 20mV) 精度 ± 20 mV
- 各种保护延时
 - ◇ 过充电保护延时: 1s
 - ◇ 过放电保护延时/放电过流保护延时: 128ms/8ms 和 1s/1s 可选
 - ◇ 充电过流保护延时: 8ms
 - ◇ 放电短路保护延时: 250 μ s

- 独立充电 (CHG) 和放电 (DSG) FET 驱动器
- 高耐压: 绝对最大额定值 26V
- 宽工作电压范围: 2V ~ 12V
- 超低静态电流 (具有休眠功能的型号):
 - 正常模式: 5 μ A (典型值)
 - 休眠模式: 0.1 μ A
- 负载检测和适配器检测功能
- 过充电适配器锁定功能可选
- 过放电休眠功能可选
- 耗尽电池 0V 充电允许
- 宽工作温度范围: -40 $^{\circ}$ C ~ +85 $^{\circ}$ C
- 封装: SOT23-6

2 IP3221应用

- 锂离子可充电电池组
- 锂聚合物可充电电池组
- 电动工具, 电动机器人, 吸尘器, 电动自行车等

3 IP3221简介

IP3221 是一款低功耗电池组保护器, 用于 2 节串联锂离子/聚合物可充电电池的初级保护的解决方案。该产品集成了聚合物可充电电池安全运行所需的一整套的电压、电流的所有检测和保护。保护阈值和延时均为出厂编程设定, 有多种配置可供选用。

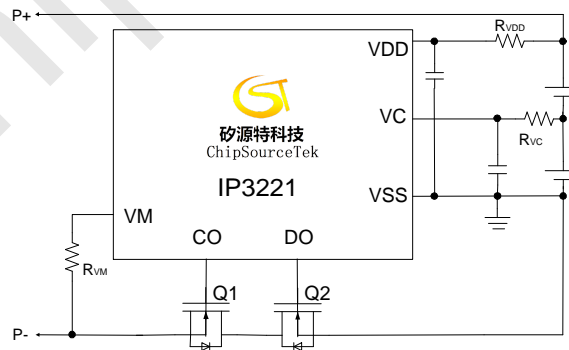


图 1: IP3221 简化应用电路



4 IP3221引脚定义

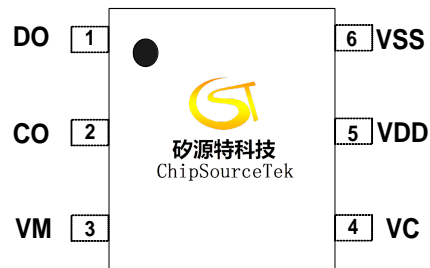


图 2: SOT23-6 引脚图

引脚编号	引脚名字	功能描述
1	DO	放电控制用 FET 门极连接端子 (CMOS 输出)
2	CO	充电控制用 FET 门极连接端子 (CMOS 输出)
3	VM	VSS-VM 间的电压检测端子
4	VC	电池 2 的负电压、电池 1 的正电压连接端子
5	VDD	正电源输入端子、电池 2 的正电压连接端子
6	VSS	负电源输入端子、电池 1 的负电压连接端子



5 IP3221极限参数

参数	符号	值	单位
VDD 端口输入电压范围	VDD to VSS	-0.3 ~ 12	V
VC 端口电压范围	VC to VSS	VSS-0.3 ~ VDD+0.3	V
DO 端口电压范围	DO to VSS	VSS-0.3 ~ VDD+0.3	V
CO 端口电压范围	CO to VDD	-26 ~ 0.3	V
VM 端口输入电压范围	VM to VDD	-26 ~ 0.3	V
存储温度范围	Tstg	-55 ~ 125	°C
热阻（结温到环境）	θ_{JA}	120	°C/W
人体模型（HBM）	ESD	2	KV

*高于绝对最大额定值部分所列数值的应力有可能对器件造成永久性的损害，在任何绝对最大额定值条件下暴露的时间过长都有可能影响器件的可靠性和使用寿命。

6 IP3221推荐工作条件

参数	符号	最小值	典型值	最大值	单位
输入电压	VDD	3.3	--	12	V
单节电池电压范围	V_x	0	--	4.6	V
工作环境温度	T_A	-40	--	85	°C

*超出这些工作条件，器件工作特性不能保证。



7 IP3221型号名称结构和型号列表

IP3221 XX

具体型号代号
代号范围从AA~ZZ

表 1: 型号列表

型号列表 1 (1/2)

型号名	过充电保护电压[V _{OV}]	过充电解除电压[V _{OVr}]	过放电保护电压 [V _{UV}]	过放电解除电压 [V _{UVr}]	放电过流保护电压 [V _{DIOV}]	放电短路保护电压 [V _{SHORT}]	充电过流保护电压 [V _{CIOV}]
IP3221AA	4.34±0.025V	4.14±0.05V	2.30±0.03V	3.00±0.1V	300±10mV	1.00±0.2V	-200±20mV
IP3221AB	4.42±0.025V	4.22±0.05V	3.00±0.03V	3.20±0.1V	150±10mV	0.50±0.2V	-140±20mV
IP3221AC	4.28±0.025V	4.08±0.05V	2.90±0.03V	3.00±0.1V	200±10mV	1.00±0.2V	-200±20mV
IP3221AD	4.28±0.025V	4.08±0.05V	2.25±0.03V	2.95±0.1V	200±10mV	1.00±0.2V	-200±20mV
IP3221AE	4.24±0.025V	4.04±0.05V	2.80±0.03V	3.00±0.1V	200±10mV	1.00±0.2V	-200±20mV
IP3221AF	4.24±0.025V	4.04±0.05V	2.80±0.03V	3.00±0.1V	100±10mV	1.00±0.2V	-120±20mV
IP3221AG	4.30±0.025V	4.15±0.05V	2.30±0.03V	3.00±0.1V	300±10mV	0.50±0.2V	-220±20mV
IP3221AH	4.30±0.025V	4.10±0.05V	2.70±0.03V	3.00±0.1V	200±10mV	1.00±0.2V	-200±20mV
IP3221AI	4.22±0.025V	4.07±0.05V	2.40±0.03V	2.90±0.1V	150±10mV	0.50±0.2V	-160±20mV
IP3221AJ	4.48±0.025V	4.28±0.05V	2.85±0.03V	3.05±0.1V	150±10mV	0.50±0.2V	-160±20mV
IP3221AK	4.28±0.025V	4.08±0.05V	2.80±0.03V	3.00±0.1V	200±10mV	0.50±0.2V	-220±20mV
IP3221AL	4.25±0.025V	4.15±0.05V	2.70±0.03V	3.00±0.1V	200±10mV	0.50±0.2V	-200±20mV
IP3221AM	4.28±0.025V	4.08±0.05V	2.40±0.03V	3.00±0.1V	230±10mV	0.50±0.2V	-200±20mV
IP3221BI	4.28±0.025V	4.08±0.05V	2.90±0.03V	3.00±0.1V	200±10mV	0.50±0.2V	-200±20mV
IP3221BJ	4.28±0.025V	4.08±0.05V	2.25±0.03V	2.95±0.1V	200±10mV	0.50±0.2V	-200±20mV
IP3221BN	4.30±0.025V	4.10±0.05V	2.70±0.03V	3.00±0.1V	200±10mV	0.50±0.2V	-200±20mV
IP3221CP	4.28±0.025V	4.08±0.05V	2.25±0.03V	2.95±0.1V	200±10mV	1.00±0.2V	-200±20mV
IP3221DV	4.28±0.025V	4.08±0.05V	2.25±0.03V	2.95±0.1V	200±10mV	0.50±0.2V	-200±20mV



型号列表 2 (2/2)

型号名	过充电保护延时 [t _{ov}]	过放电保护延时 [t _{uv}]	放电过流保护延时 [t _{DIOV}]	放电短路保护延时 [t _{SHORT}]	充电过流保护延时 [t _{CIov}]	过充电适配器锁定功能	过放电休眠功能
IP3221AA	1s	128ms	8ms	250μs	8ms	使能	使能
IP3221AB	1s	128ms	8ms	250μs	8ms	使能	不使能
IP3221AC	1s	128ms	8ms	250μs	8ms	使能	使能
IP3221AD	1s	128ms	8ms	250μs	8ms	使能	使能
IP3221AE	1s	128ms	8ms	250μs	8ms	不使能	使能
IP3221AF	1s	128ms	8ms	250μs	8ms	不使能	不使能
IP3221AG	1s	128ms	8ms	250μs	8ms	不使能	不使能
IP3221AH	1s	128ms	8ms	250μs	8ms	使能	不使能
IP3221AI	1s	128ms	8ms	250μs	8ms	使能	使能
IP3221AJ	1s	128ms	8ms	250μs	8ms	使能	不使能
IP3221AK	1s	128ms	8ms	250μs	8ms	不使能	不使能
IP3221AL	1s	128ms	8ms	250μs	8ms	不使能	不使能
IP3221AM	1s	128ms	8ms	250μs	8ms	不使能	不使能
IP3221BI	1s	128ms	8ms	250μs	8ms	使能	使能
IP3221BJ	1s	128ms	8ms	250μs	8ms	使能	使能
IP3221BN	1s	128ms	8ms	250μs	8ms	使能	不使能
IP3221CP	1s	128ms	8ms	250μs	8ms	使能	不使能
IP3221DV	1s	128ms	8ms	250μs	8ms	使能	不使能

备注：需要上述规格以外的产品时，请与本公司业务部联系。





8 IP3221电气特性

除特别说明, $T_A = -40^{\circ}\text{C}$ to 85°C , $V_{DD} = 7.6\text{V}$, 典型值在 $T_A = 25^{\circ}\text{C}$ 条件下测试。

参数	符号	测试条件	最小值	典型值	最大值	单位
静态电流	I_Q (VDD 电流)	$V_{DD} = 7.6\text{V}$	-	5	-	μA
关机电流 (Power down)	I_Q (VDD 电流)	$V_{DD} = 4\text{V}$	-	0.1	-	μA
过充电保护电压阈值 (n=1,2)	V_{OV}	$T_A = 25^{\circ}\text{C}$	$V_{OV} - 0.025$	3.5~4.6	$V_{OV} + 0.025$	V
过充电解除电压阈值 (n=1,2)	V_{OVR}	$T_A = 25^{\circ}\text{C}$	$V_{OVR} - 0.050$	3.3~4.6	$V_{OVR} + 0.050$	V
过放电保护电压阈值 (n=1,2)	V_{UV}	$T_A = 25^{\circ}\text{C}$	$V_{UV} - 0.030$	2~3.2	$V_{UV} + 0.030$	V
过放电解除电压阈值 (n=1,2)	V_{UVR}	$T_A = 25^{\circ}\text{C}$	$V_{UVR} - 0.1$	2~3.4	$V_{UVR} + 0.1$	V
0V 电池允许充电电压阈值	V_{OCHA}	0V 电池允许充电时	1.2	-	-	V
放电过流保护电压阈值	V_{DIOV}	$T_A = 25^{\circ}\text{C}$	$V_{DIOV} - 10$	50~300 STEP:10mV	$V_{DIOV} + 10$	mV
放电短路保护电压阈值	V_{SHORT}	$T_A = 25^{\circ}\text{C}$	$V_{SHORT} - 200$	500 1000	$V_{SHORT} + 200$	mV
充电过流保护电压阈值	V_{CIOV}	$T_A = 25^{\circ}\text{C}$	$V_{CIOV} - 20$	-120~-300 STEP:20mV	$V_{CIOV} + 20$	mV
过充电保护延时	t_{OV}	$T_A = 25^{\circ}\text{C}$	$t_{OV} \times 0.8$	1000	$t_{OV} \times 1.2$	ms
过放电保护延时	t_{UV}	$T_A = 25^{\circ}\text{C}$	$t_{UV} \times 0.8$	128 1000	$t_{UV} \times 1.2$	ms
放电过流保护延时	t_{DIOV}	$T_A = 25^{\circ}\text{C}$	$t_{DIOV} \times 0.8$	8 1000	$t_{DIOV} \times 1.2$	ms
放电短路保护延时	t_{SHORT}	$T_A = 25^{\circ}\text{C}$	$t_{SHORT} \times 0.7$	250	$t_{SHORT} \times 1.3$	μs
充电过流保护延时	t_{CIOV}	$T_A = 25^{\circ}\text{C}$	$t_{CIOV} \times 0.8$	8	$t_{CIOV} \times 1.2$	ms
VM 上拉电阻	R_{VMD}	$T_A = 25^{\circ}\text{C}$	-	1	-	M Ω
VM 下拉电阻	R_{VMS}	$T_A = 25^{\circ}\text{C}$	-	20	-	K Ω
DO 电压	V_{DO}		$V_{VDD} - 0.15$	-	V_{VDD}	V
CO 电压	V_{CO}		$V_{VDD} - 0.15$	-	V_{VDD}	V



9 IP3221功能描述

系统框图

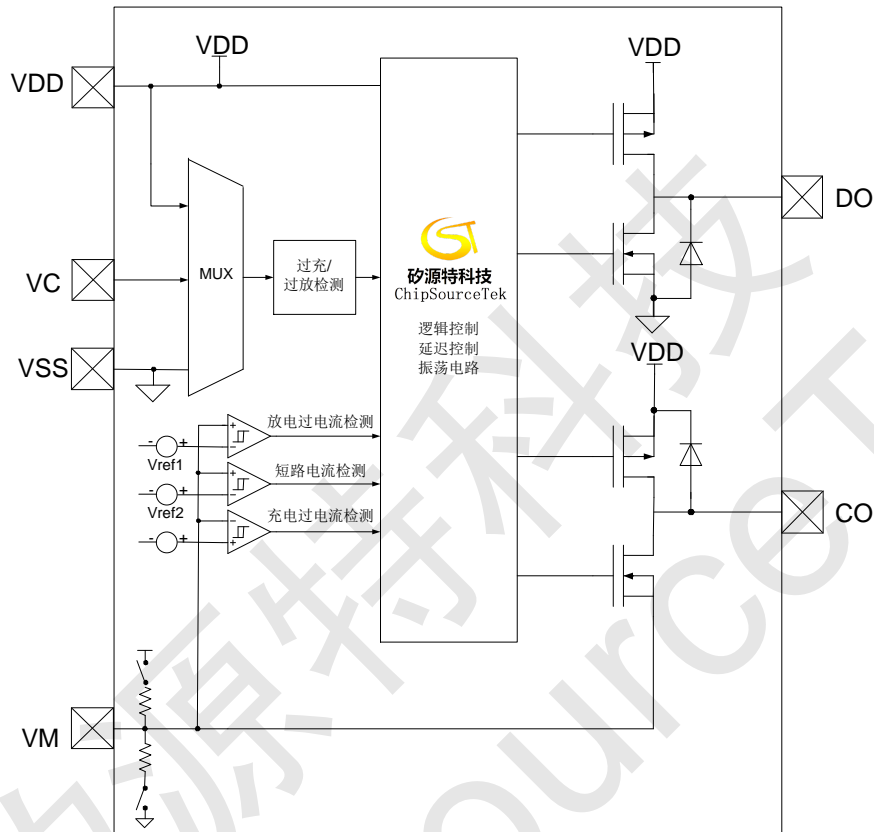


图 3: IP3221 内部系统框图

概述

IP3221 是一款低功耗电池组保护器，用于 2 节串联锂离子/聚合物可充电电池的初级保护的解决方案。该产品集成了聚合物可充电电池安全运行所需的所有检测和保护，保护功能包括充放电保护、过充、过放电、过流的检测和保护。保护阈值和延时均为出厂编程设定，有多种配置可供选用。

过充电状态

任何一节电池电压高于 V_{OV} 时且这种状态保持在过充电保护延时 (t_{OV}) 以上的情况下，会关闭充电控制用开关 (Q1) 而停止充电，CO 端子下拉到 VM。这种状态称为过充电状态。此时，CO 端子下拉为低电平 (VM 电压)，因此充电用 FET 变为 OFF，并停止充电。

过充电状态在满足下述条件时会被解除：

- 有过充电适配器锁定功能

(1) 检测到适配器不存在，当每节电池电压降低到过充电解除电压 (V_{OVR}) 以下时，即可解除过充电状态。(note: 表示没有负载的情况下，如果每节电池电压都低于过充电解除电压，则恢复)

(2) 检测到适配器不存在且连接负载，当过充电电池电压降低到过充电保护电压 (V_{OV}) 以下时，即可解除过充电状态。(note: 表示在有负载的情况下，如果每节电池电压都低于过充电保护电压，则恢复)



注：如果检测到适配器存在，即负端检测端子（VM）电压在低于充电过流保护电压阈值（ V_{CLOV} ）的情况下，即使每节电池电压降到过充电解除电压（ V_{OVR} ）以下时，也不解除过充电状态。

● 无过充电适配器锁定功能

(1) 当每节电池电压通过自放电降低到过充电解除电压（ V_{OVR} ）以下时，即可解除过充电状态。（note：表示没有负载的情况下，如果每节电池电压都低于过充电解除电压，则恢复）

(2) 检测到适配器不存在且连接负载时，当过充电电池电压降低到过充电保护电压（ V_{OV} ）以下时，即可解除过充电状态。（note：表示在有负载的情况下，如果每节电池电压都低于过充电保护电压，则恢复）
过充电解除延时内部固定为 4ms。

过放电状态

任何一节电池电压低于 V_{UV} 时且这种状态保持在过放电保护延时（ t_{UV} ）以上的情况下，会关闭放电控制开关（Q2）而停止放电，DO 端子电压变为 VSS 电位。这种状态称为过放电状态。在过放电状态下，内部负端检测端子（VM）会被上拉。

过放电状态在满足下述条件时会被解除：

● 有休眠功能

在过放电状态下，内部负端检测端子（VM）会被上拉，休眠功能则开始工作，消耗电流将减少到休眠时消耗电流 100nA。

(1) 在连接充电器，VM 端子电压，降低到充电过流保护电压阈值（ V_{CLOV} ）之下时，且每节电池电压在 V_{UV} 以上时解除过放电状态。

(2) 在连接充电器，VM 端子电压升高到充电过流保护电压阈值（ V_{CLOV} ）之上时，且每节电池电压在 V_{UVR} 以上时解除过放电状态。

注：如果未连接充电器，即使每节电池电压在过放电解除电压（ V_{UVR} ）以上时，也不解除过放电状态。

● 无休眠功能

(1) 在连接充电器，VM 端子电压，降低到充电过流保护电压阈值（ V_{CLOV} ）之下时，且每节电池电压在 V_{UV} 以上时解除过放电状态。

(2) 在连接充电器，VM 端子电压升高到充电过流保护电压阈值（ V_{CLOV} ）之上时，且每节电池电压在 V_{UVR} 以上时解除过放电状态。

(3) 未连接充电器，每节电池电压在 V_{UVR} 以上时解除过放电状态。

放电过电流

放电电流达到所定值以上会导致电流检测端子（VM）电压上升到 V_{DIOV} 以上，若这种状态持续保持在放电过电流保护延时（ t_{DIOV} ）以上的情况下，会关闭放电控制开关（Q2）而停止放电，这种状态称为放电过电流状态。此时放电控制用 FET 变为 OFF，并停止放电。在放电过电流状态下，VM 被 R_{VMS} 下拉到 VSS。

在连接着负载的期间，VM 端子电压由于连接着负载而变为 VDD 端子电压。若断开与负载的连接，则 VM 端子电压恢复回 VSS 端子电压。当 VM 端子电压降低到 V_{DIOV} 以下时，即可解除放电过电流状态。

负载短路

处于通常状态下的电池，当连接能导致放电过电流发生的负载时，VM 端子电压上升到 V_{SHORT} 以上且状态持续保持在负载短路保护延时（ t_{SHORT} ）以上的情况下，会关闭放电控制开关（Q2）而停止放电。这种状态称为短路放电过电流状态。

短路放电过电流状态的解除方法与放电过电流相同。



充电过电流状态

当充电电流达到所定值以上、且 VM 电压降到 V_{C10V} 以下时，若这种状态持续保持在充电过电流保护延时 (t_{C10V}) 以上的情况下，CO 端子下拉到 VM。这种状态称为充电过电流状态。此时充电控制用 FET 变为 OFF，并停止充电。在充电过电流状态时，断开与充电器的连接或者加外部负载，VM 端子电压上升到 V_{C10V} 以上时，即可解除充电过电流状态。在过放电状态下，充电过电流保护不发挥作用。

允许向 0V 电池充电

当已被连接的电池电压因自身放电，在为 0V 的状态下开始变为可进行充电的功能。连接充电器电压 (V_{OCHA}) 以上的充电器时，充电控制用开关 (Q1) 的门极会被固定为 VDD 端子电压。借助于充电器电压，当充电控制用开关 (Q1) 的门极和源极间电压达到阈值电压以上时，充电控制用开关 (Q1) 将被导通而开始进行充电。此时，放电控制用开关 (Q2) 关闭，充电电流会流经放电控制用 FET 的内部寄生二极管而流入。在电池电压变为 V_{UV} 以上时恢复回通常状态。

矽源特科技
ChipSourceTek



10 IP3221工作时序图

过充电保护、过放电保护

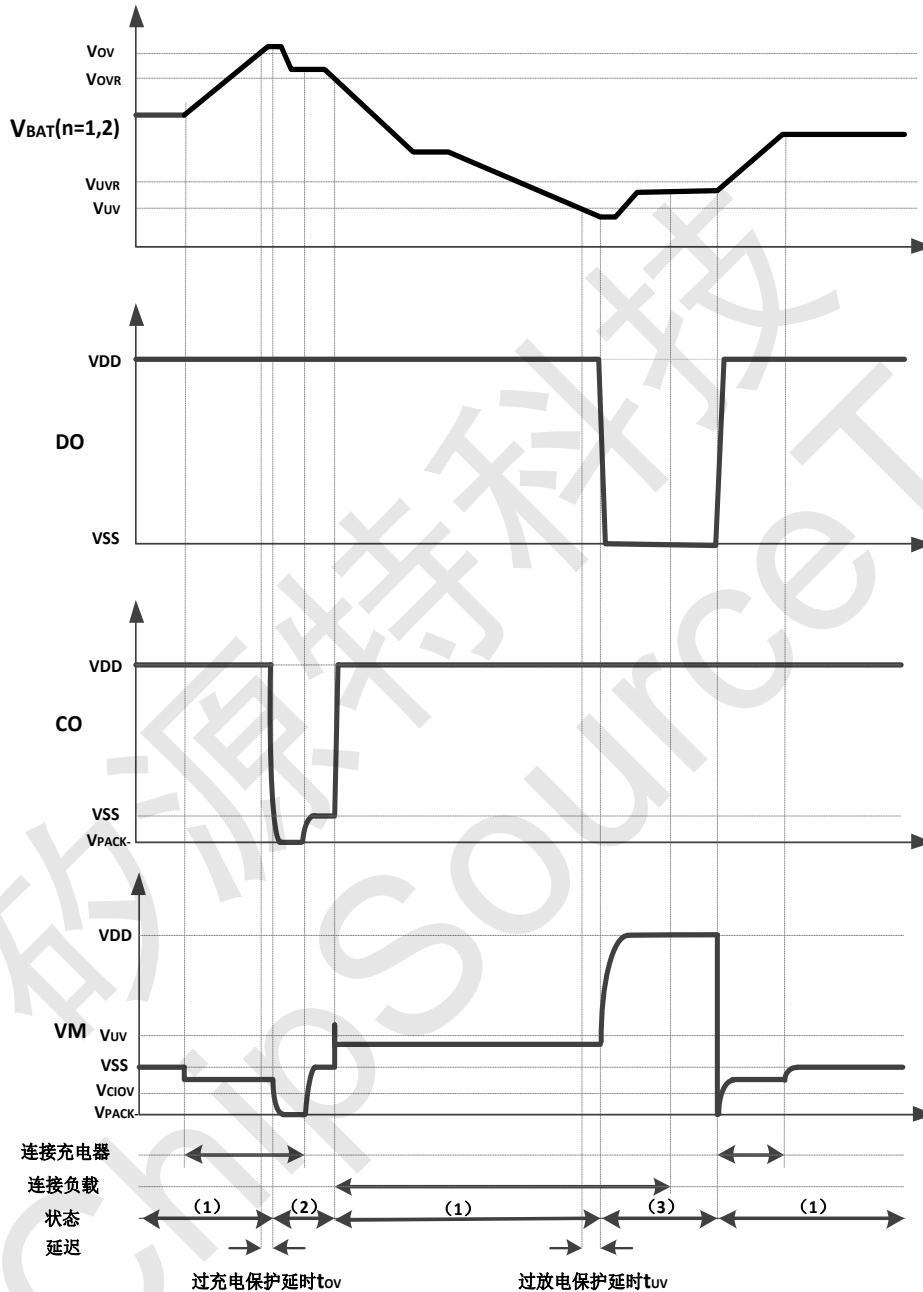


图 4: 过充电、过放电工作时序图

- 备注:
- (1) 正常状态
 - (2) 过充电状态
 - (3) 过放电状态



放电过电流保护

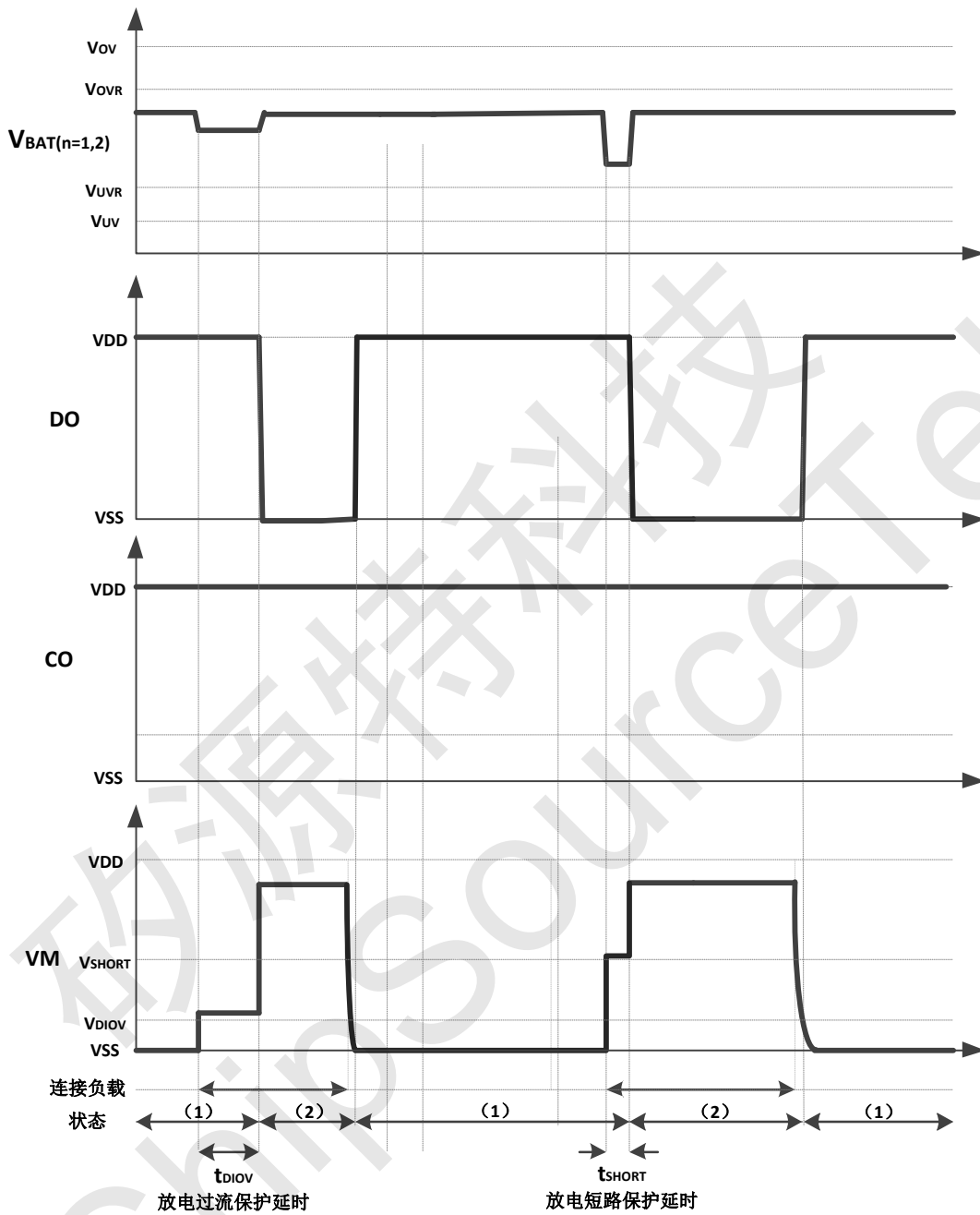


图 5: 放电过流保护工作时序图

备注: (1) 正常状态
(2) 放电过电流状态



放电过电流解除条件

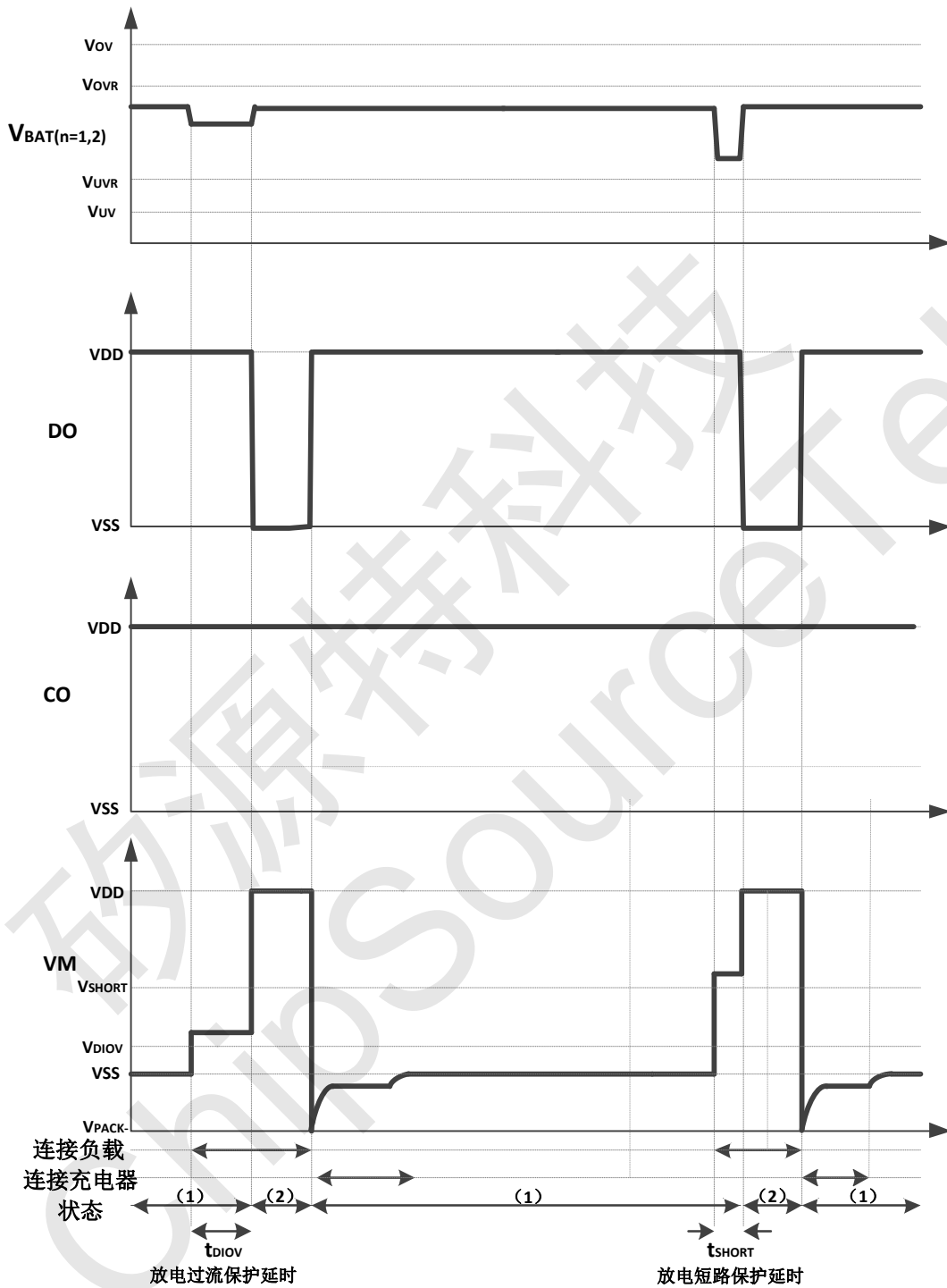


图 6: 放电过流保护解除工作时序图

备注: (1) 正常状态
(2) 放电过电流状态



充电过电流保护

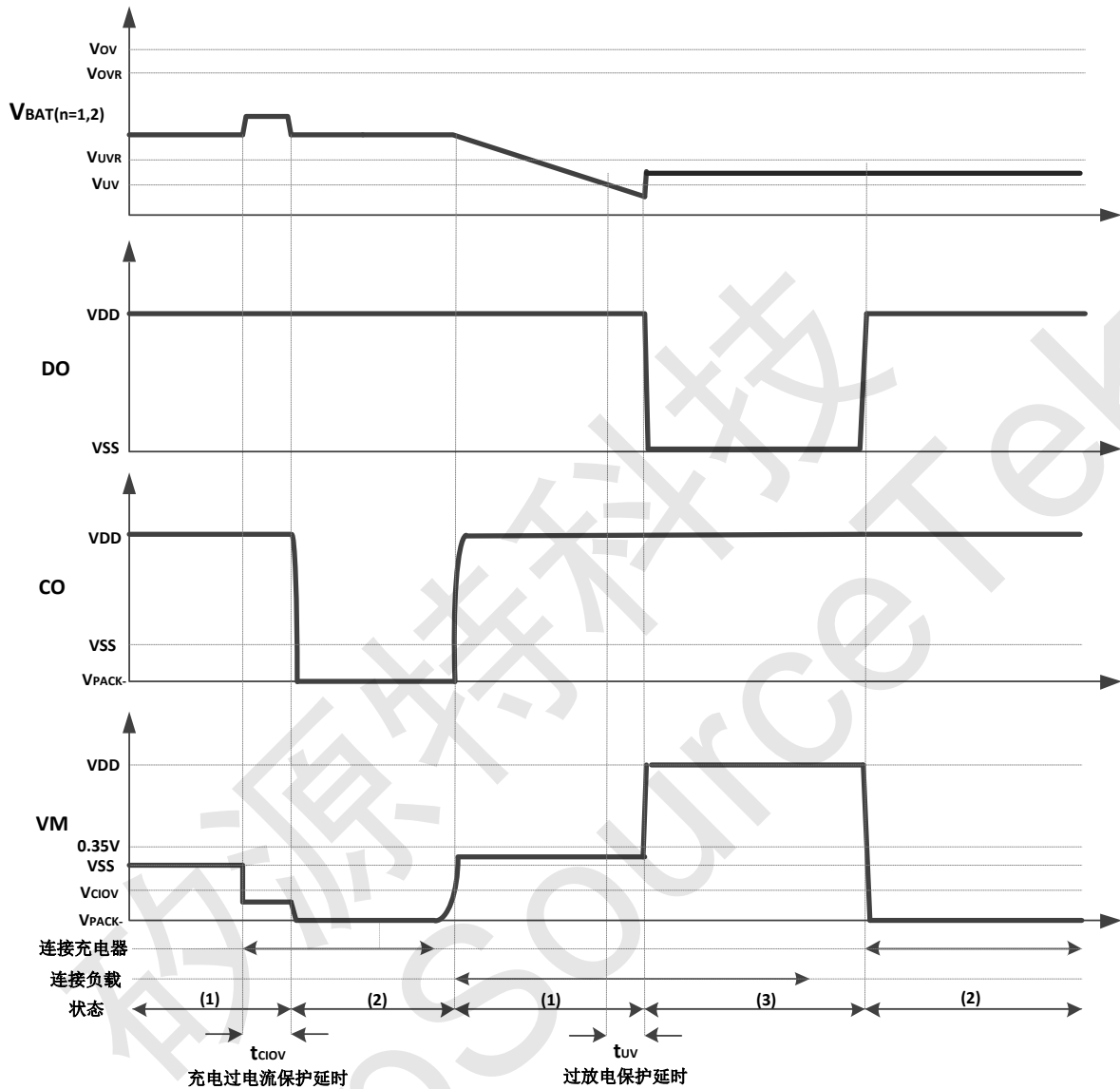


图 7: 充电过流保护工作时序图

- 备注:
- (1) 正常状态
 - (2) 充电过电流状态
 - (3) 过放电状态



11 IP3221典型应用原理图

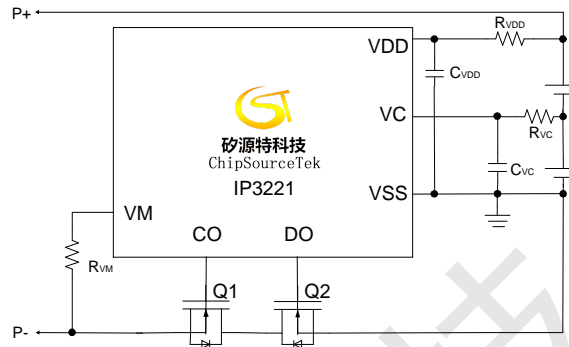


图 8: IP3221 典型应用原理图

注:

符号	元器件	功能	典型值
R _{VDD}	电阻	电源 RC 滤波和限流	3.6kΩ
C _{VDD}	电容	电源 RC 滤波	0.1μF
R _{VC}	电阻	电源 RC 滤波和限流	3.6kΩ
C _{VC}	电容	电源 RC 滤波	0.1μF
R _{VM}	电阻	ESD 和反接保护	2kΩ
Q1	N MOSFET	充电保护	
Q2	N MOSFET	放电保护	



12 IP3221封装

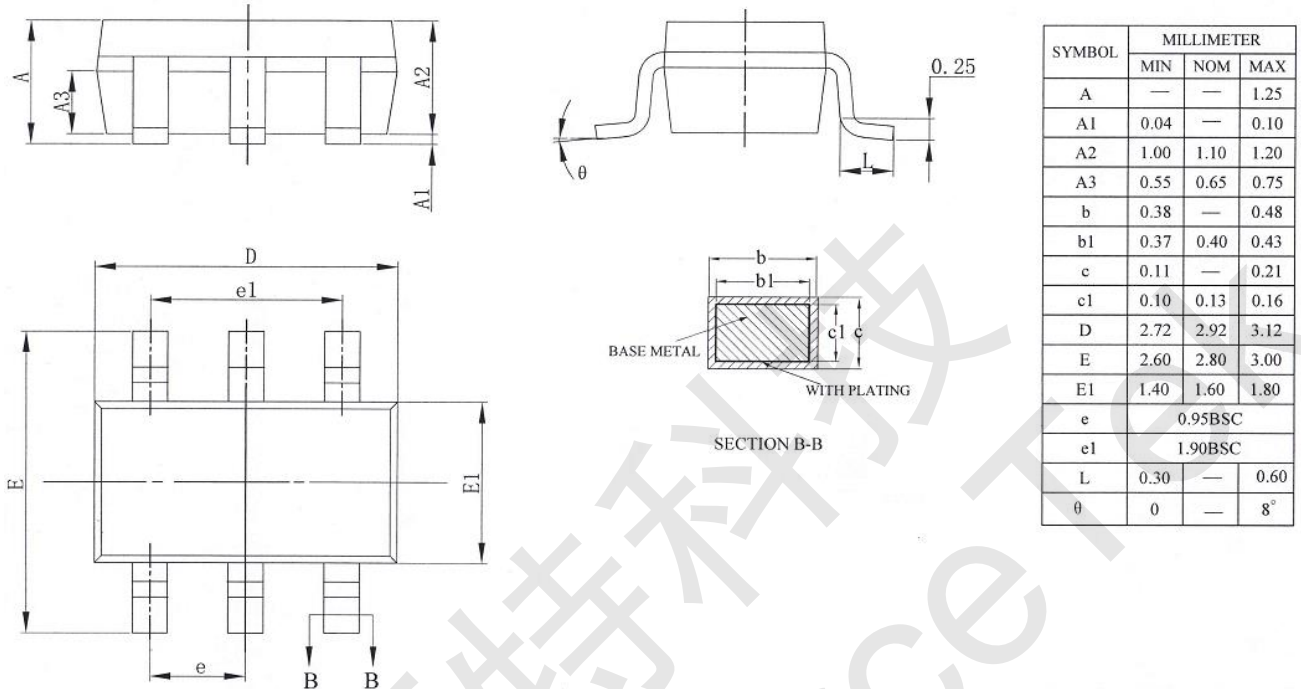


图 9: 封装外形尺寸图



13 责任及版权声明

矽源特科技有限公司有权对所提供的产品和服务进行更正、修改、增强、改进或其它更改，客户在下订单前应获取最新的相关信息，并验证这些信息是否完整且是最新的。所有产品的销售都遵循在订单确认时所提供的销售条款与条件。

矽源特科技有限公司对应用帮助或客户产品设计不承担任何义务。客户应对其使用矽源特的产品和应用自行负责。为尽量减小与客户产品和应用相关的风险，客户应提供充分的设计与操作安全验证。

客户认可并同意，尽管任何应用相关信息或支持仍可能由矽源特提供，但他们将独力负责满足与其产品及其应用中使用矽源特产品相关的所有法律、法规和安全相关要求。客户声明并同意，他们具备制定与实施安全措施所需的全部专业技术和知识，可预见故障的危险后果、监测故障及其后果、降低有可能造成人身伤害的故障的发生机率并采取适当的补救措施。客户将全额赔偿因在此类关键应用中使用任何矽源特产品而对矽源特及其代理造成的任何损失。

对于矽源特的产品手册或数据表，仅在没有对内容进行任何篡改且带有相关授权、条件、限制和声明的情况下才允许进行复制。矽源特对此类篡改过的文件不承担任何责任或义务。复制第三方的信息可能需要服从额外的限制条件。

矽源特会不定期更新本文档内容，产品实际参数可能因型号或者其他事项不同有所差异，本文档不作为任何明示或暗示的担保或授权。

在转售矽源特产品时，如果对该产品参数的陈述与矽源特标明的参数相比存在差异或虚假成分，则会失去相关矽源特产品的所有明示或暗示授权，且这是不正当的、欺诈性商业行为。矽源特对任何此类虚假陈述均不承担任何责任或义务。