



5V, 2A COT 快速响应同步降压 DC/DC 转换器

概述

ME3108 是一款高效率，易使用，COT 控制架构的同步降压整流 DC/DC 转换器，输入电压范围从 2.5V 到 5.5V，输出电压内部设置，驱动 2A 输出电流。

采用电压模恒定导通时间(COT)控制架构通过内部优化补偿可以实现超快速负载瞬态响应功能。芯片在重载时工作在恒定振荡频率，而在轻载时工作在断续模式，从而在全负载范围内实现高效率特点。

ME3108具有丰富的保护电路来确保系统的正常安全工作。比如输入欠压保护，过流保护，短路保护和过温保护等。

特点

- 输出电流：2A（典型值），2.5A（最大值）
- 带载效率：97%（@I_{OUT}=500mA）
- 输入电压：2.5~5.5V
- 输出电压：0.8~3.6V（±2.0%）
- 电压模恒定导通时间控制
- 输入欠压保护
- 内置软启动功能
- 过流和短路保护功能
- 过温保护
- 仅需 2 个陶瓷电容和一个电感外部元器件

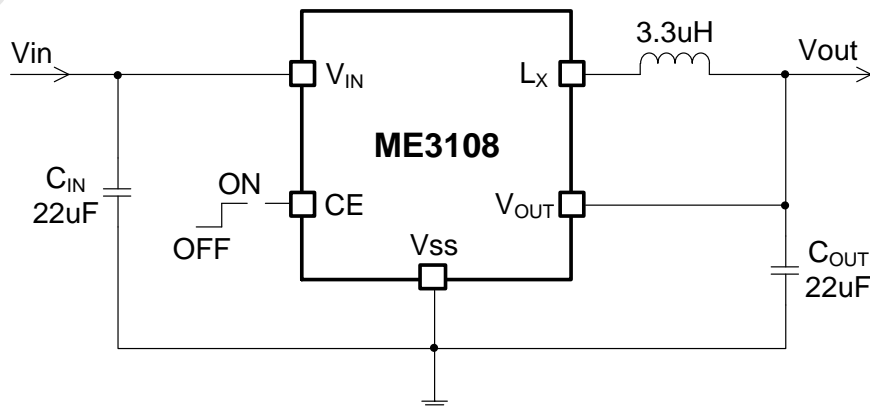
应用场合

- 蓝牙，电缆调制解调器
- LCD 电视电源和会议平台
- 通用点负载电源(POL)
- 移动设备

封装形式

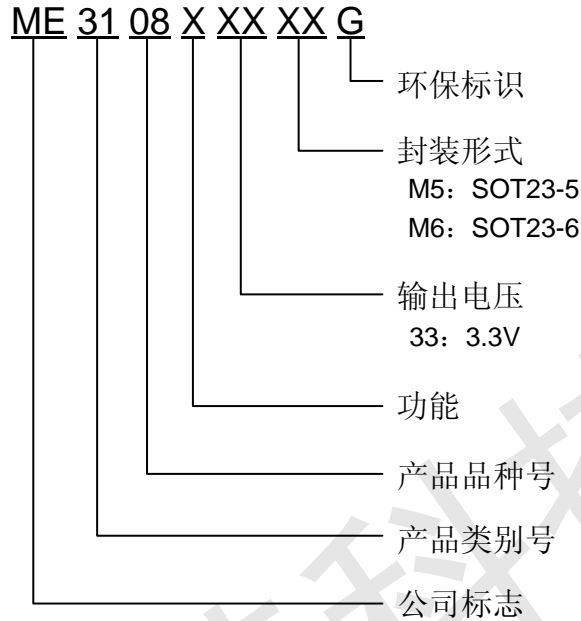
- 5-pin SOT23-5
- 6-pin SOT23-6

典型应用图





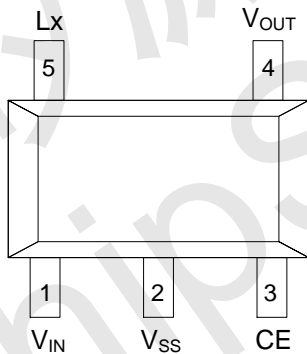
选型指南



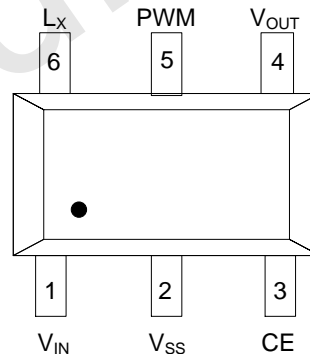
产品型号	产品说明
ME3108A33M5G	内置 MOS, 封装形式: SOT23-5
ME3108B33M6G	内置 MOS, 封装形式: SOT23-6

注: 如您需要其他电压值或者封装形式的产品, 请联系我司销售人员。

产品脚位图



SOT23-5



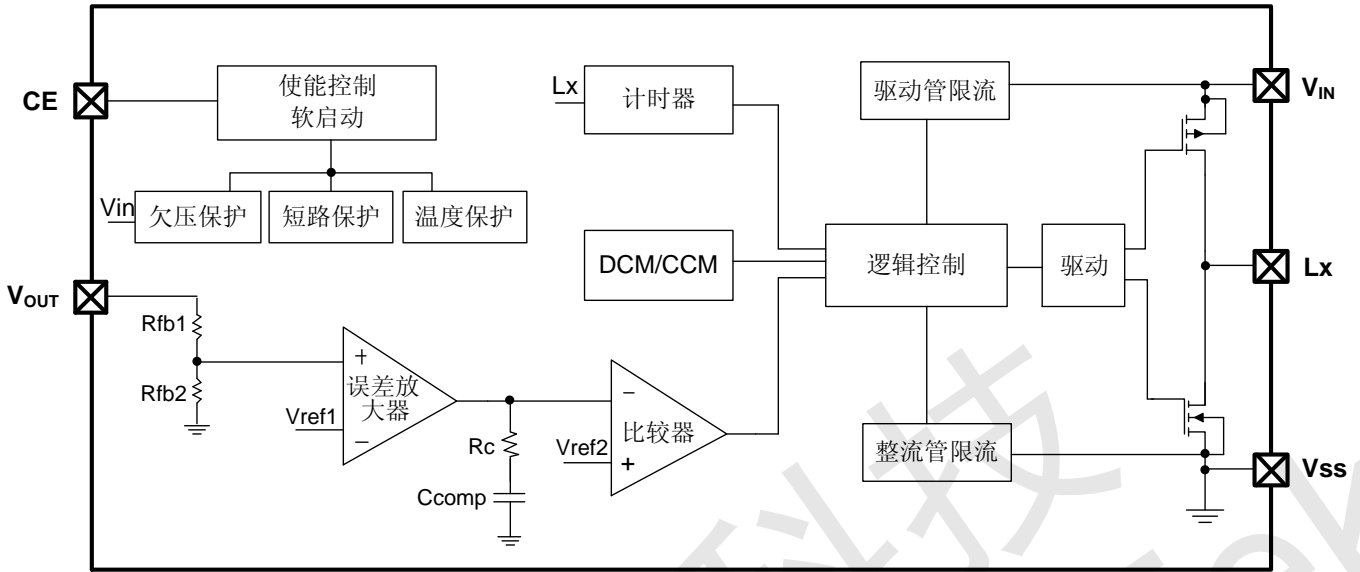
SOT23-6

脚位功能说明

PIN 脚位 SOT23-5	PIN 脚位 SOT23-6	符号名	功能说明
1	1	V _{IN}	电源引脚
2	2	V _{SS}	地
3	3	CE	使能
4	4	V _{OUT}	电压输出端
5	6	LX	开关引脚
-	5	PWM	强制PWM模式



芯片功能示意图



绝对最大额定值

参数	符号	范围	单位
V_{IN} 引脚电压范围	V_{IN}	-0.3~6.0	V
L_x 引脚电压范围	V_{Lx}	-0.3~6.2	V
CE 引脚电压范围	V_{CE}	-0.3~6.0	V
V_{OUT} 引脚电压范围	V_{OUT}	-0.3~4.0	V
PWM 引脚电压范围	V_{PWM}	-0.3~6.0	V
封装功耗	SOT23-5	Pd	mW
	SOT23-6		
封装热阻	SOT23-5	θ_{JA}	°C/W
	SOT23-6		
工作环境温度范围	T_{Opr}	-40~+105	°C
储存温度范围	T_{stg}	-55~+150	°C
结温范围	T_J	-40~+150	°C

注意：绝对最大额定值是本产品能够承受的最大物理伤害极限值，请在任何情况下勿超出该额定值。



电气参数

ME3108 测试条件: $V_{IN}=5V$, $T_{opt}=25^{\circ}C$, $V_{OUT(T)}$ =正常值。除非特殊情况。

参数	符号	条件	最小值	典型值	最大值	单位	电路
工作电压范围	V_{IN}		2.5	-	5.5	V	1
输出电压	V_{OUT}		3.234	3.3	3.366	V	1
UVLO电压	V_{UVLO}	输入电压上升	1.85	1.95	2.05	V	3
最大输出电流	I_{OUTMAX}		2	-	-	A	1
直流偏置电流	I_q	$V_{OUT}=V_{OUT(T)}*1.1V$	-	15	25	μA	2
	I_{SBY}	$V_{CE}=0.0V$	-	0.0	1.0	μA	2
振荡频率	f_{OSC}	$V_{IN}=5.5V$, $I_{OUT}=300mA$	1	1.2	1.4	Mhz	1
温度保护阈值			-	150	-	$^{\circ}C$	1
PMOS导通电阻	R_{PMOS}	$V_{OUT}=0.6V$, $I_{LX}=100mA^{(*1)}$	-	0.08	0.09	Ω	4
NMOS导通电阻 ^(*2)	R_{NMOS}		-	0.06	0.07	Ω	
开关泄露电流	I_{LeakH}	$V_{IN}=5.5V$, $V_{CE}=0V$, $V_{OUT}=0V$, $V_{LX}=5.5V$	-	0.0	3.0	μA	5
	I_{LeakL}	$V_{IN}=5.5V$, $V_{CE}=0V$, $V_{OUT}=0V$, $V_{LX}=0V$	-	0.0	1.0	μA	5
峰值限制电流	I_{LIMH}	$V_{OUT}=0.6V$, I_{LX} 直到Lx引脚振荡	3	3.5	4	A	4
谷值限制电流 ^(*2)	I_{LIML}		2.9	3.3	3.5	A	
使能输入电压	V_{CEH}	$V_{OUT}=0.6V$, 加电压到 V_{CE} , 电压是Lx变到高电平 ^(*3)	1.4	-	5.5	V	3
	V_{CEL}	$V_{OUT}=0.6V$, 加电压到 V_{CE} , 电压是Lx变到低电平 ^(*3)	V_{SS}	-	0.3	V	3
软启动时间	t_{SS}	当H被加到CE端, 当Lx端产生时钟振荡的时间	0.1	0.3	0.5	ms	3
短路保护阈值电压	V_{SHORT}	扫描 V_{OUT} , V_{OUT} 电压Lx变为"L"电平 ^(*3)	0.17	0.27	0.37	V	3
输出放电阻抗	R_{DCHG}	$V_{CE}=0V$, $V_{OUT}=4.0V$	150	220	300	Ω	2

注: (*1) $R_{PMOS}=(V_{IN}-V_{LX}$ 引脚测量电压)/100mA

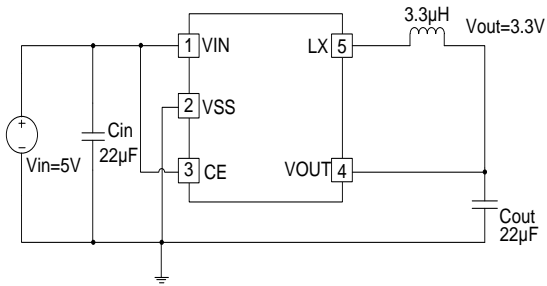
(*2)为 ME3108 系列的设计值

(*3)"H"= V_{IN} , "L"= V_{SS}

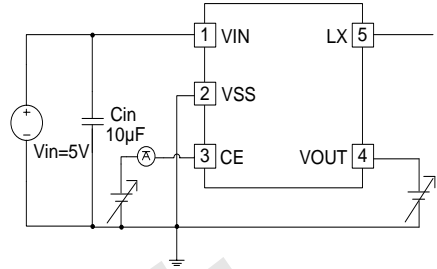


测试电路图

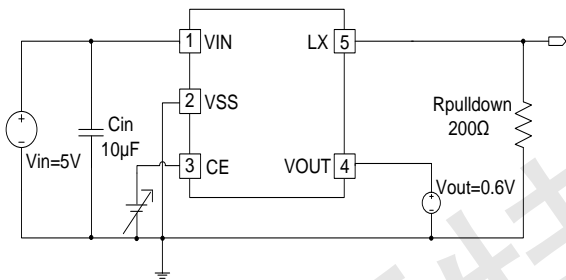
测试电路 1



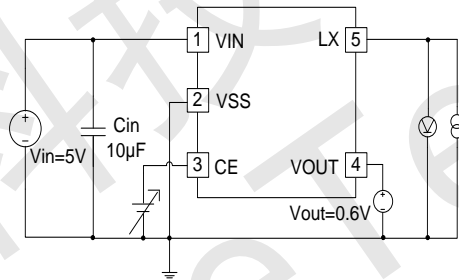
测试电路 2



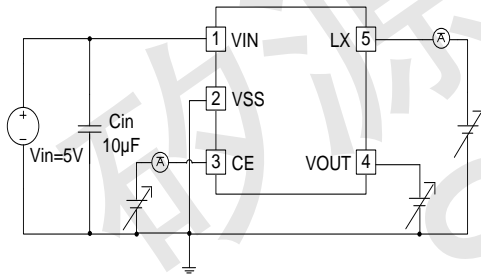
测试电路 3



测试电路 4



测试电路 5





工作原理

ME3108是一款同步降压DC/DC转换器，输入电压范围为2.5V~5.5V，输出电流可达2A(典型值)，最大可达2.5A。在正常工作条件下，驱动管由比较器打开然后由计时比较器关闭。

误差放大器根据输出电压的反馈电压来调节比较器输出。当负载电流增加时，会导致反馈电压低于参考电压，比较器打开驱动管给电感充电，来满足带载要求。

软启动

当CE端使能以后，内部电流源给内部电容缓慢充电，建立斜坡参考电压。在软启动过程中，反馈电压 V_{FB} 会随着参考电压缓慢上升。此功能可以防止输出端的过冲电流，使得输出电压平滑上升。典型启动时间为0.3ms。

DCM/CCM自动切换 (SOT23-5)

ME3108根据负载情况工作在断续模式(DCM)和连续模式(CCM)两种工作模式。在轻载的时候，工作在DCM模式；在重载的时候，工作在CCM模式，可以保证全负载范围内的高效率带载能力。

PWM (SOT23-6)

ME3108 SOT23-6封装，PWM引脚接VIN，则芯片强制在CCM工作模式；如果PWM引脚接VSS，则芯片工作在DCM/CCM自动切换模式。

使能

逻辑高电平开启转换器，逻辑低电平关闭转换器。

UVLO功能

当输入电压低于1.95V(典型值)或者更低，欠压比较器输出高信号，开关控制器关闭驱动管。当输入电压大于2V(典型值)或者更高，芯片解除UVLO状态后，初始化芯片的启动过程。

温度保护

ME3108具有内部温度保护功能。当芯片温度超过150°C(典型值)以后，芯片会强制停止器件的开关工作。当温度下降15°C(典型值)迟滞电压，芯片会重新工作。

短路保护功能

ME3108具有短路保护功能。当输出端短路，并且输出电压低于0.27V(典型值)，芯片关闭驱动管。并且ME3108进入锁定状态。CE端或者VIN端只有重新上电，芯片才会进入重新启动工作状态。

过流保护

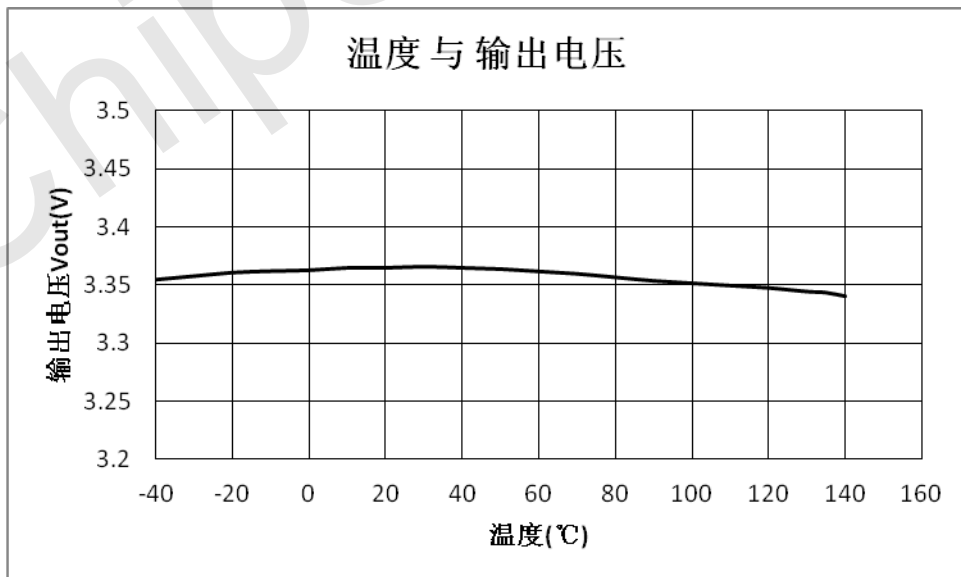
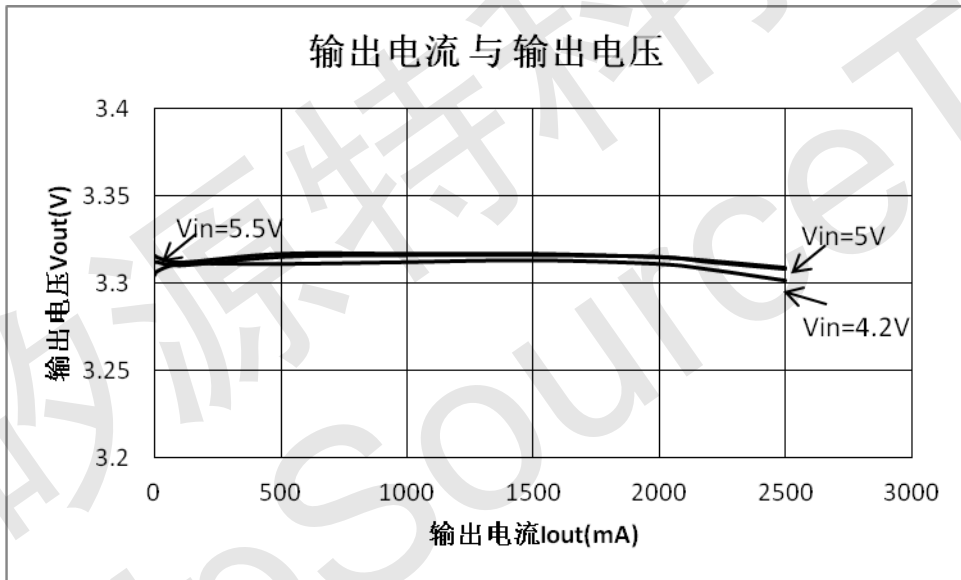
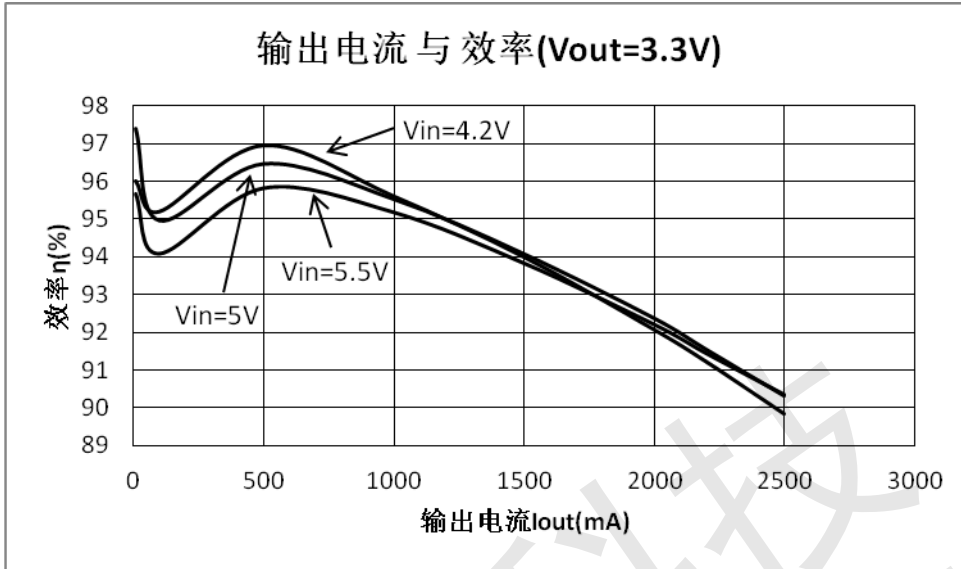
ME3108的内部限流电路对电感电流进行检测，一旦流经PMOS或者NMOS的电流达到限流值，峰值电流超过3.5A(典型值)，限流电路会立刻关闭PMOS管，或者谷底电流超过3.3A(典型值)限流电路立刻关闭NMOS管。当过流状态解除后，芯片会恢复正常工作模式。

输出放电

ME3108内部集成输出端电压快速放电功能。当ME3108被关闭时，输出端电压会通过内部放电电路进行快速放电。



典型参数曲线图

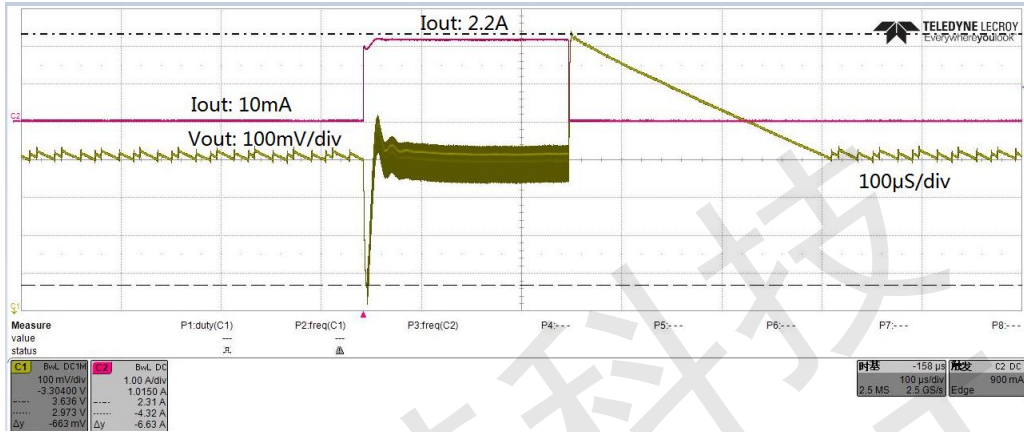




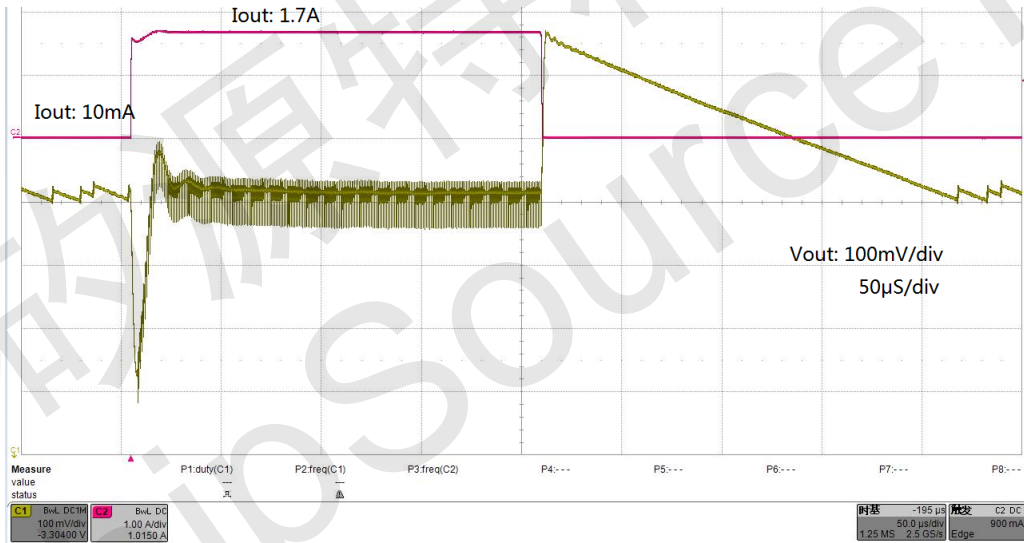
ME3108的COT快速响应功能

ME3108由于使用COT架构，具有极强的快速响应特点。从10mA到2.2A的负载切换时间，只需要约15μS的时间就可恢复输出电压的稳定状态，而且在切换过程中的下冲和上冲的电压的幅度仅有300mV，不会影响负载的正常工作。特别适用于对负载响应要求严苛的应用场合。

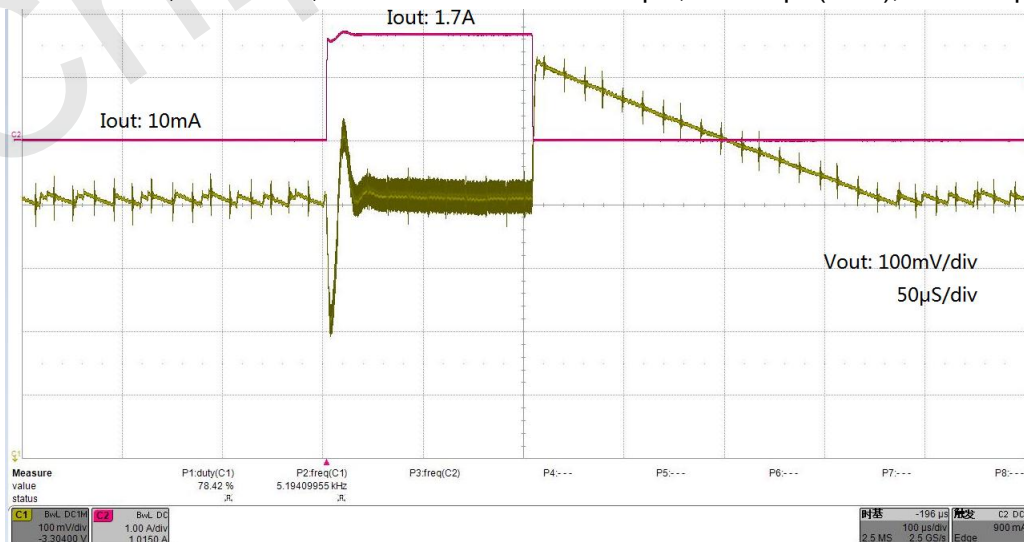
测试条件：Ta=25℃，Vin=5V，Vout=3.3V，Iout=10mA-->2.2A。L=3.3μH，Cin=22μF(陶瓷)，Cout=22μF(陶瓷)



测试条件：Ta=25℃，Vin=5V，Vout=3.3V，Iout=10mA-->1.7A。L=3.3μH，Cin=22μF(陶瓷)，Cout=22μF(陶瓷)



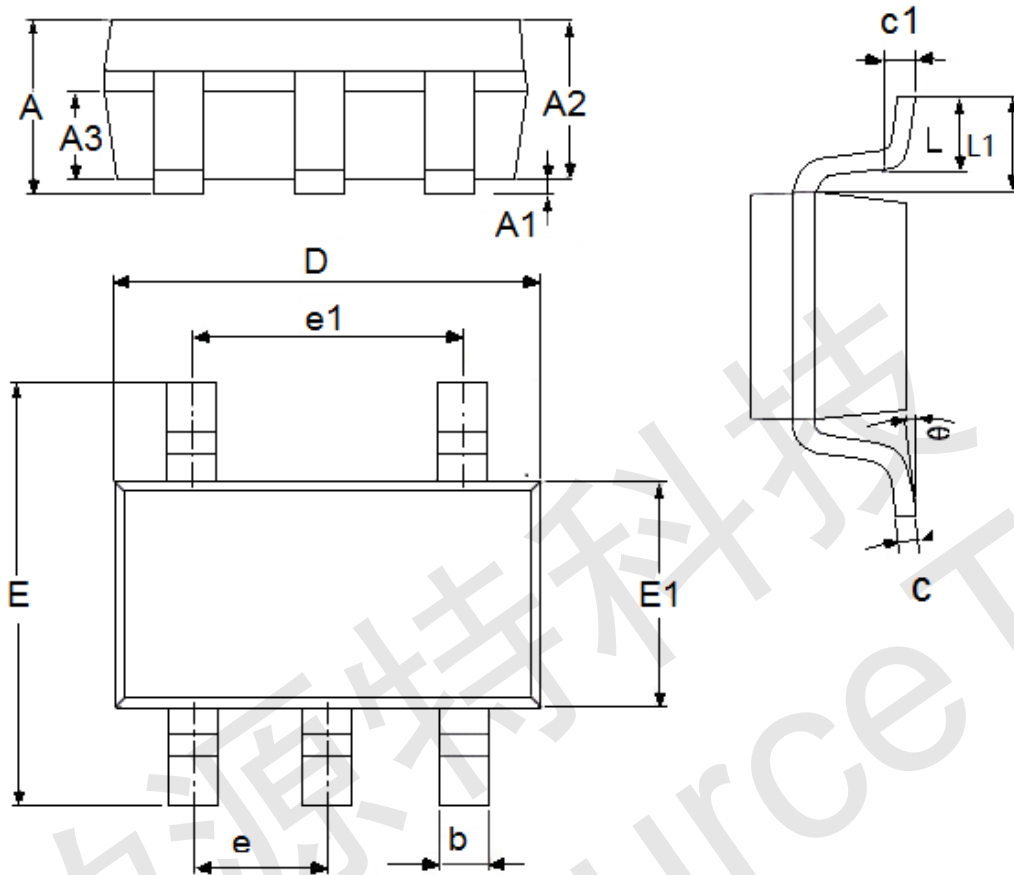
测试条件：Ta=25℃，Vin=5V，Vout=3.3V，Iout=10mA-->1.7A。L=3.3μH，Cin=22μF(陶瓷)，Cout=47μF(陶瓷)





封装信息

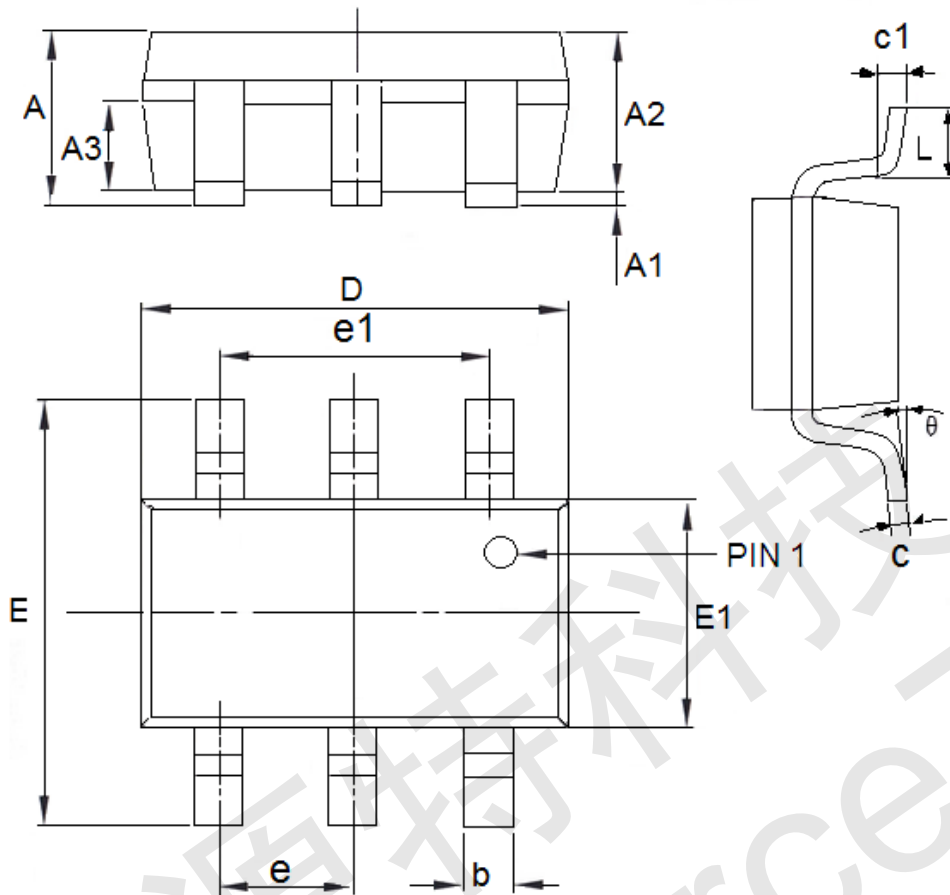
- 封装类型: SOT23-5



参数	尺寸 (mm)		尺寸 (Inch)	
	最小值	最大值	最小值	最大值
A	1.05	1.45	0.0413	0.0571
A1	0	0.15	0.0000	0.0059
A2	0.9	1.3	0.0354	0.0512
A3	0.6	0.7	0.0236	0.0276
b	0.25	0.5	0.0098	0.0197
c	0.1	0.23	0.0039	0.0091
D	2.82	3.05	0.1110	0.1201
e1	1.9(TYP)		0.0748(TYP)	
E	2.6	3.05	0.1024	0.1201
E1	1.5	1.75	0.0512	0.0689
e	0.95(TYP)		0.0374(TYP)	
L	0.3	0.6	0.0118	0.0236
L1	0.59(TYP)		0.0232(TYP)	
θ	0	8°	0.0000	8°
c1	0.2(TYP)		0.0079(TYP)	



● 封装类型: SOT23-6



参数	尺寸 (mm)		尺寸 (Inch)	
	最小值	最大值	最小值	最大值
A	1.05	1.45	0.0413	0.0571
A1	0	0.15	0.0000	0.0059
A2	0.9	1.3	0.0354	0.0512
A3	0.55	0.75	0.0217	0.0295
b	0.25	0.5	0.0098	0.0197
c	0.1	0.25	0.0039	0.0098
D	2.7	3.12	0.1063	0.1228
e1	1.9(TYP)		0.0748(TYP)	
E	2.6	3.1	0.1024	0.1220
E1	1.4	1.8	0.0551	0.0709
e	0.95(TYP)		0.0374(TYP)	
L	0.25	0.6	0.0098	0.0236
θ	0	8°	0.0000	8°
c1	0.2(TYP)		0.0079(TYP)	



- 本资料内容，随产品的改进，会进行相应更新，恕不另行通知。使用本资料前请咨询我司销售人员，以保证本资料内容为最新版本。
- 本资料所记载的应用电路示例仅用作表示产品的代表性用途，并非是保证批量生产的设计。
- 请在本资料所记载的极限范围内使用本产品，因使用不当造成的损失，我司不承担其责任。
- 本资料所记载的产品，未经本公司书面许可，不得用于会对人体产生影响的器械或装置，包括但不限于：健康器械、医疗器械、防灾器械、燃料控制器械、车辆器械、航空器械及车载器械等。
- 尽管本公司一向致力于提高产品质量与可靠性，但是半导体产品本身有一定的概率发生故障或错误工作，为防止因此类事故而造成的人身伤害或财产损失，请在使用过程中充分留心备用设计、防火设计、防止错误动作设计等安全设计。
- 将本产品或者本资料出口海外时，应当遵守适用的进出口管制法律法规。
- 未经本公司许可，严禁以任何形式复制或转载本资料的部分或全部内容。