



## ME3125 高效率,24V输入,5A负载同步整流DC-DC降压转换器

### ME3125概述

ME3125是一款高效率的同步整流降压DC-DC转换器芯片,输入电压最高可达24V,内部集成两颗低导通电阻的NMOSFET功率开关,低侧开关导通电阻24mΩ,高侧开关导通电阻48mΩ,可支持5 A负载电流。当带轻载时芯片工作在PFM模式,当带重载时芯片工作在连续电流的准PWM模式,开关频率500 kHz。芯片采用自适应恒定导通时间控制架构,具有较快的负载瞬态响应。

芯片集成过温保护、输入欠压锁定、逐周期限流保护、输出短路保护等功能来提升芯片的可靠性。

### ME3125特点

- 输入电压范围: 4.4 V ~ 24 V
- 关断电流: 8  $\mu$ A
- 静态电流: 120  $\mu$ A
- 导通电阻: 低侧 24 m $\Omega$ , 高侧 48 m $\Omega$
- 开关频率: 500 kHz
- 参考电压值: 0.6 V  $\pm$  2%
- 逐周期限流保护: 峰值限流 8 A, 谷值限流 6 A
- 输出短路保护方式: 打嗝模式
- 过温保护: 160 $^{\circ}$ C

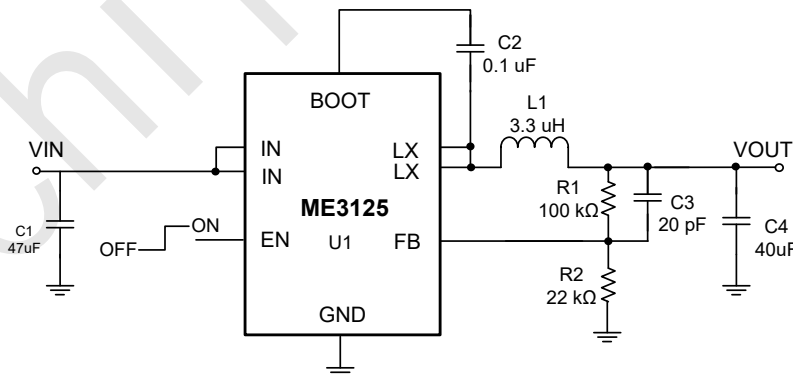
### ME3125应用场合

- 机顶盒
- 液晶电视
- DSL 调制解调器
- 数字电视

### ME3125封装形式

- 8pin: ESOP8

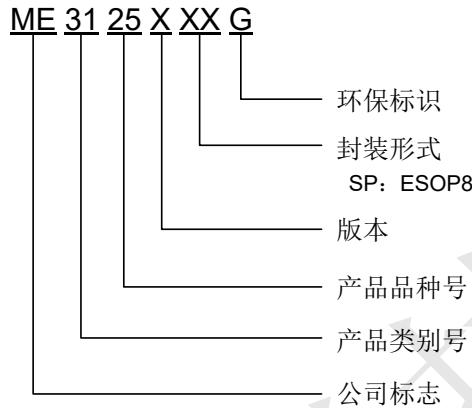
### ME3125典型应用图





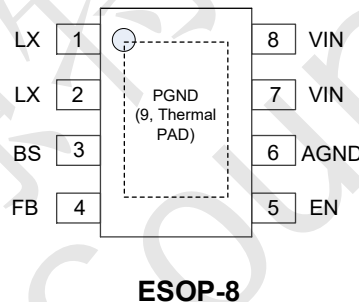
### ME3125 高效率,24V输入,5A负载同步整流DC-DC降压转换器

#### ME3125选型指南



产品型号	产品说明
ME3125ASPG	封装形式: ESOP8

#### ME3125产品脚位图



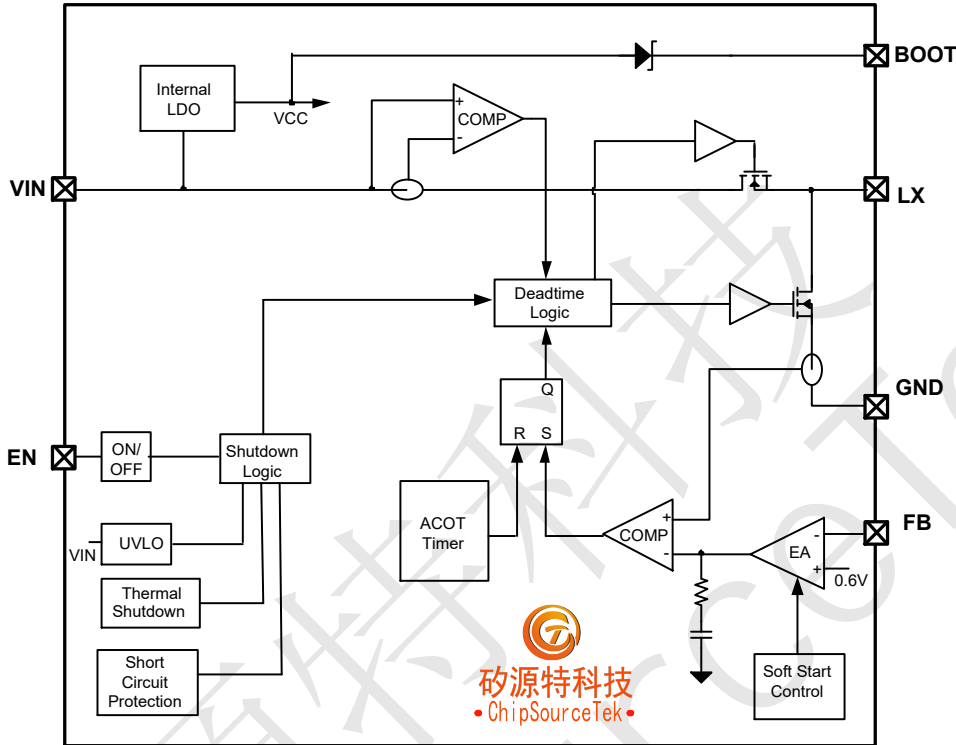
#### ME3125脚位功能说明

管脚编号	管脚名	功能说明
1, 2	LX	开关节点, 接电感
3	BOOT	需要在BOOT和LX间接不小于0.1 uF陶瓷电容, 为高侧开关的驱动供电
4	FB	反馈电压管脚, 接误差放大器反向输入端
5	EN	使能输入管脚, 输入逻辑高芯片工作
6	AGND	模拟地
7, 8	VIN	电源输入端, 为控制器和转换器开关供电
9	PGND	散热片, 功率地



### ME3125 高效率,24V输入,5A负载同步整流DC-DC降压转换器

#### ME3125功能示意图



#### ME3125绝对最大额定值

参数	符号	范围	单位
V <sub>IN</sub> 引脚电压范围	V <sub>IN</sub>	-0.3 ~ 24	V
LX 引脚电压范围	V <sub>LX</sub>	-0.3 ~ 24	V
BOOT 引脚相对 SW 引脚电压范围	V <sub>BOOT_SW</sub>	-0.3 ~ 6	V
EN 引脚电压范围	V <sub>EN</sub>	-0.3 ~ 24	V
FB 引脚电压范围	V <sub>FB</sub>	-0.3 ~ 24	V
封装功耗	P <sub>d</sub>	1.5	W
封装热阻 (结到空气)	θ <sub>JA</sub>	50	°C/W
工作环境温度范围	T <sub>A</sub>	-40 ~ +85	°C
储存温度范围	T <sub>STG</sub>	-55 ~ +150	°C
结温范围	T <sub>J</sub>	-40 ~ +150	°C

**注意:** 绝对最大额定值是本产品能够承受的最大物理伤害极限值, 请在任何情况下勿超出该额定值。



### ME3125 高效率,24V输入,5A负载同步整流DC-DC降压转换器

#### ME3125推荐工作条件

符号	描述	最小值	典型值	最大值	单位
$V_{IN}$	输入电压	4.4	12	24	V
$V_{OUT}$	输出电压	0.6	3.3	12	V
L	电感值	1.2	3.3	10	$\mu$ H
$C_{OUT}$	输出电容	20	40	-	$\mu$ F
$T_A$	工作环境温度	-40	-	85	$^{\circ}$ C

#### ME3125电气参数

**ME3125** 测试条件:  $V_{IN} = 12\text{ V}$ ,  $V_{OUT} = 3.3\text{ V}$ ,  $T_A = 25^{\circ}\text{C}$ , 除非特殊情况。

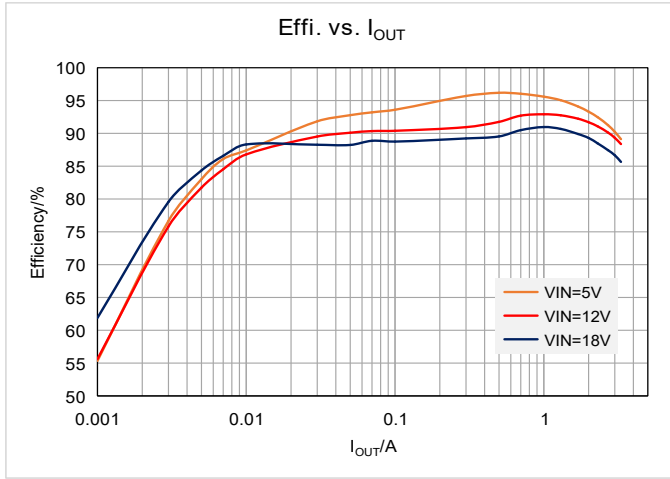
参数	符号	条件	最小值	典型值	最大值	单位
输入电压范围	$V_{IN}$		4.4	-	24	V
关断电流	$I_{SD}$	$V_{IN} = 24\text{ V}$ , 关断IC	-	8	15	$\mu$ A
静态电流	$I_Q$	$V_{IN} = 24\text{ V}$ , 使能IC, $V_{FB} = 0.7\text{ V}$	-	120	200	$\mu$ A
反馈参考电压	$V_{REF}$		0.588	0.6	0.612	V
高侧开关导通电阻	$R_{DS_{ON\_H}}$	$V_{BOOT} - V_{LX} = 4.3\text{ V}$	-	48	60	$\text{m}\Omega$
低侧开关导通电阻	$R_{DS_{ON\_L}}$		-	24	30	$\text{m}\Omega$
峰值限流	$I_{LIM\_PEAK}$		-	8	9	A
谷值限流	$I_{LIM\_VALLEY}$		-	6	7	A
使能上升阈值	$V_{ENH}$	$V_{EN}$ 上升	-	1.3	1.5	V
使能下降阈值	$V_{ENL}$		0.8	1	-	V
输入UVLO阈值	$V_{IN\_UVLO}$	$V_{IN}$ 上升	-	4.3	4.4	V
输入UVLO迟滞	$V_{IN\_HYS}$		-	0.2	-	V
最小导通时间	$T_{min\_on}$		-	110	150	ns
最小关断时间	$T_{min\_off}$		-	150	200	ns
开关频率	$F_{SW}$		-	500	-	kHz
软启动时间	$t_{ss}$		-	2.3	-	ms
过温保护	$T_{OTP}$		-	160	-	$^{\circ}$ C
过温保护迟滞	$T_{HYS}$		-	30	-	$^{\circ}$ C



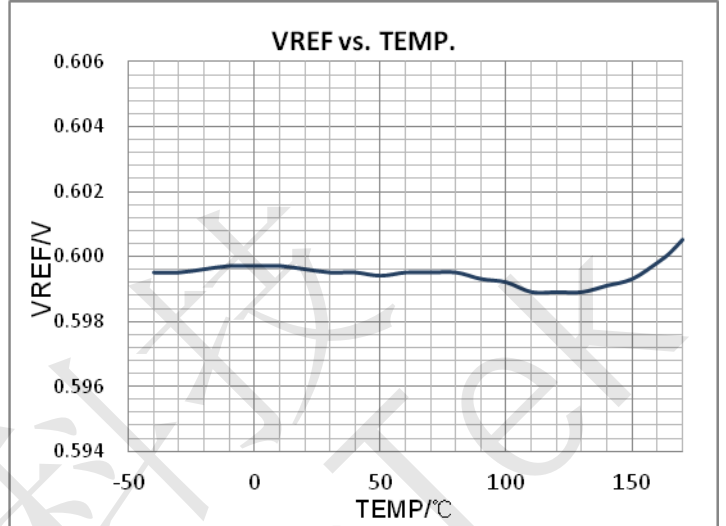
### ME3125 高效率,24V输入,5A负载同步整流DC-DC降压转换器

#### ME3125典型性能参数

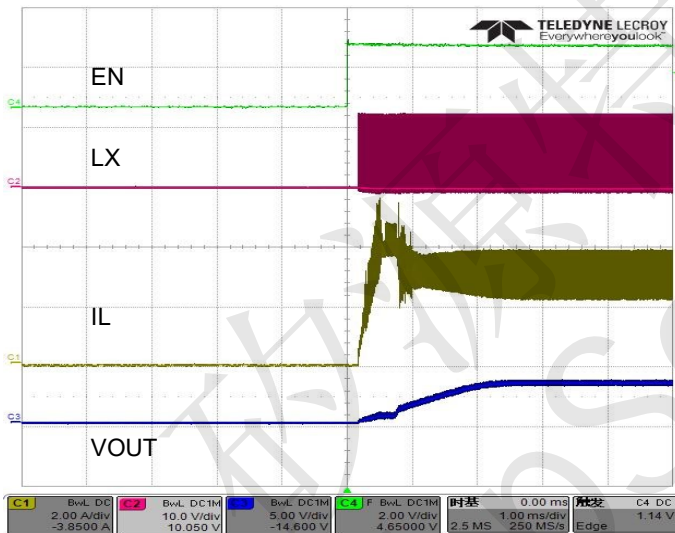
效率与输出电流( $V_{OUT}=3.3V$ )



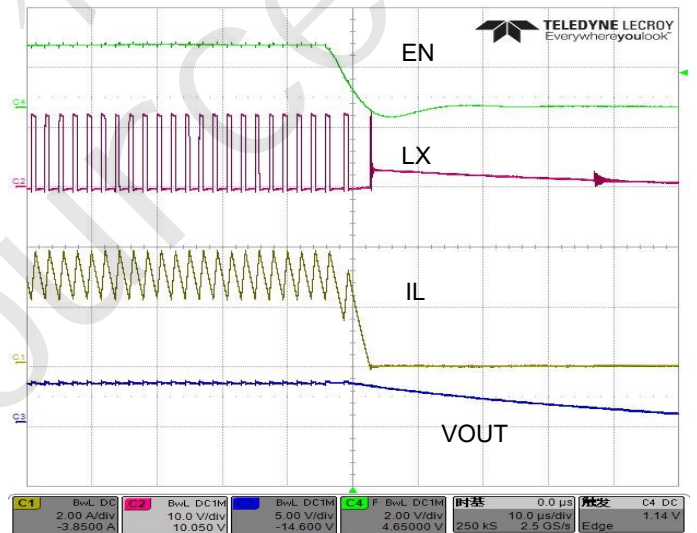
参考电压温度特性



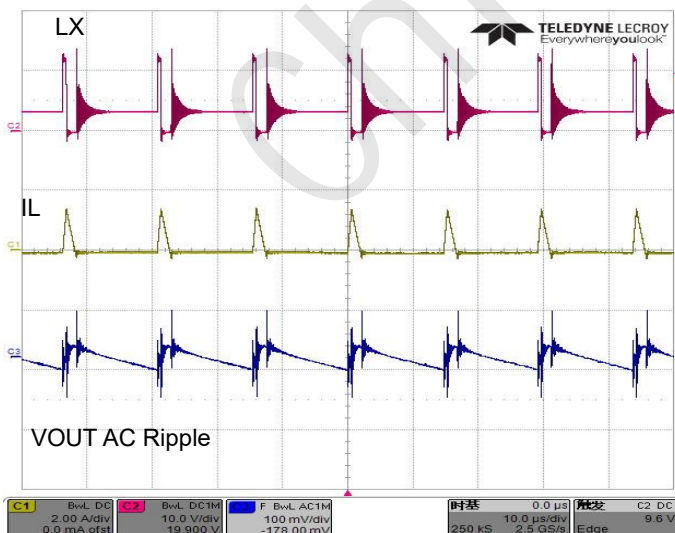
软启动过程( $V_{IN}=12V, V_{OUT}=3.3V, I_{OUT}=3A$ )



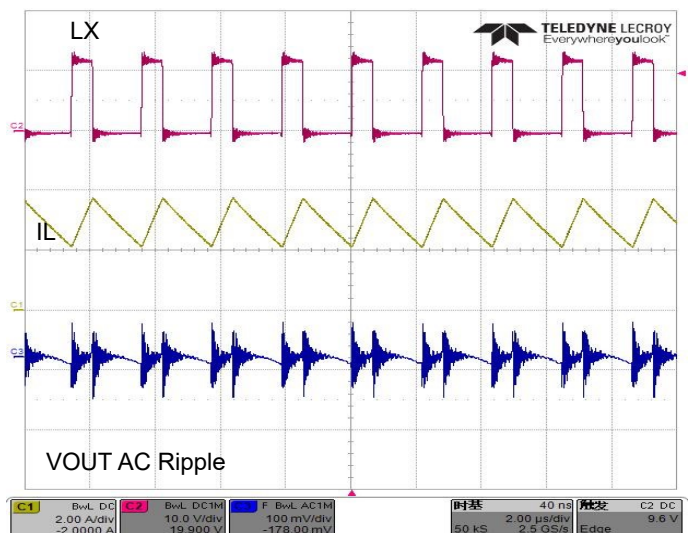
关断过程



开关波形( $V_{IN}=12V, V_{OUT}=3.3V, I_{OUT}=0.1A$ )



开关波形( $V_{IN}=12V, V_{OUT}=3.3V, I_{OUT}=3A$ )

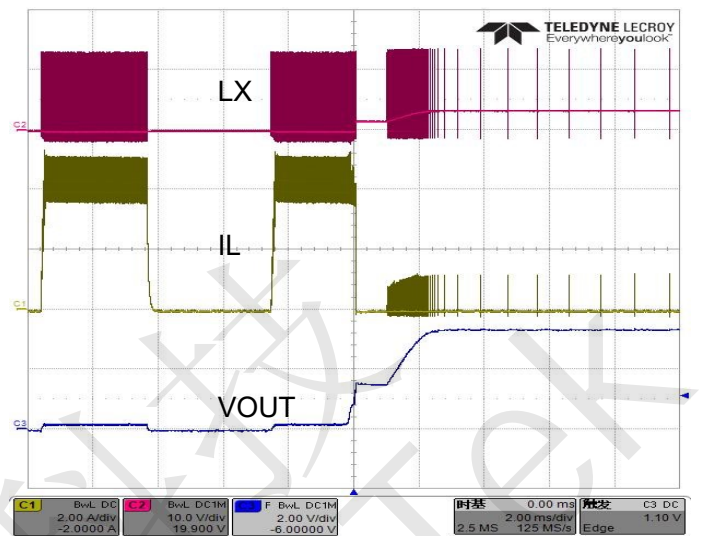
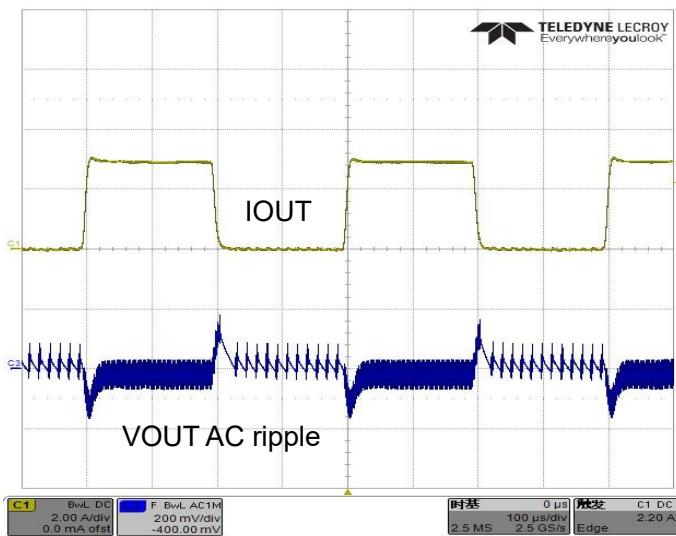




### ME3125 高效率,24V输入,5A负载同步整流DC-DC降压转换器

负载瞬态响应( $V_{IN}=12V, V_{OUT}=3.3V, I_{OUT}:0.1A-3A$ )

输出短路保护和恢复



## ME3125工作原理

ME3125是一款高效率的同步整流BUCK转换器芯片,集成两颗低导通电阻NMOSFETs功率开关,采用自举电容为高侧开关的驱动供电,输入电压最高24 V,可带5 A负载电流,采用恒定导通时间控制架构,具有较快的负载瞬态响应,在轻载时工作模式为PFM,重载时工作模式为PWM。

### 软启动

当EN从逻辑低变为逻辑高时,芯片内部控制电路的各模块开始依次工作,在0.6 V参考电压建立起来之后,内部一个电流对一个电容充电,电容上的电压作为软启动控制电压代替 $V_{REF}$ 控制误差放大器,在2.3ms时间内软启动电压上升至0.6V,输出电压也跟随上升至设定的电压,这样可以避免启动时较大的突入电流和输出电压过冲。

### 轻载工作

当负载电流从重载逐渐减小到轻载时,电感电流也相应减小,当电感电流谷值下降到0 A时芯片开始工作在DCM,每个开关周期先对电感进行固定时间的充电,输出电压上升至一个较高的电位,充电结束后高侧开关关断,低侧开关打开,电感开始放电,然后检测电感放电至0 A后关断低侧开关,电路处于双截至状态,由于负载电流减小,需要更长时间输出电压才能下降至设定的电压,之后会重新触发新的开关周期,负载的减小会让开关频率跟随下降。

### 输出短路保护

当输出短路时,芯片会自动停止开关切换一段时间(约 3.5ms),之后芯片自动恢复工作,重新软启动,工作一段时间(3ms)之后,如果输出依然短路芯片会再次停止开关切换,芯片会一直重复停止工作和重新软启动直到解除输出短路状态,输出电压会软启动上升至设定值。

## ME3125应用信息

ME3125可以为高压到低压的电源转换应用提供解决方案,由于内部集成两个功率开关,因此系统外围仅需要输入电容、自举电容、输出电容、电感、反馈分压电阻等元件。



### ME3125 高效率,24V输入,5A负载同步整流DC-DC降压转换器

#### 设定输出电压

通过选择R1、R2来设定输出电压，为了获得较好的功耗与噪声性能，建议R1、R2阻值在10 kΩ到1 MΩ之间，具体关系如下面公式。

$$R_1 = R_2 \times \left( \frac{V_{OUT}}{0.6V} - 1 \right)$$

#### 电感选择

电感选择时需要保证满负载工作时电感电流处于限流点以下，电感电流峰值大小计算公式如下，需要保证输出电流最大时 $I_{PEAK}$ 小于芯片峰值限流值5.5 A和电感的饱和电流，同时电感DCR要足够小来确保系统满足期望的效率要求。

$$I_{PEAK} = I_{OUT} + \frac{V_{OUT} \times (V_{IN} - V_{OUT})}{2 \times V_{IN} \times L} \times T$$

#### 自举电容

ME3125采用自举电容来为高侧NMOSFET功率开关的驱动供电，建议自举电容采用不低于0.1 uF的陶瓷电容。

#### 输入电容

BUCK芯片工作时，每次开关切换时VIN端和GND之间会存在较大的干扰，电容C<sub>IN</sub>有助于减小干扰并提高系统工作的稳定性，并且考虑到电压达到额定电压时容值出现较大损耗，C<sub>IN</sub>电容的额定电压要超过最高输入电压，建议采用1206封装的47 uF陶瓷电容并且距离芯片尽可能近地摆放。

#### 输出电容

ME3125 构成的降压 DC-DC 转换器系统需要输出滤波电容，较小的电容会影响系统稳定性，并且短路保护解除瞬间 V<sub>OUT</sub> 会出现较大过冲，这可能会损坏用电设备，选择 0805 封装的 40 uF 陶瓷电容可以获得较小的 V<sub>OUT</sub> 纹波。

#### 版图指导

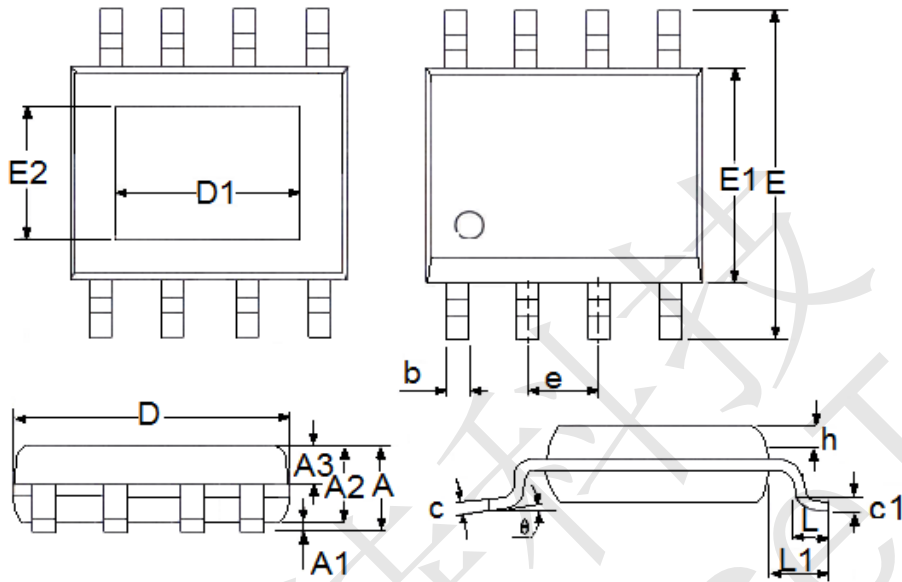
- 1) 为了降低非理想干扰和提高系统效率，外部元件如电感、C<sub>IN</sub>、C<sub>OUT</sub>等尽可能靠近芯片。
- 2) 为了减小高频开关引起的EMI，PCB上连到SW管脚的走线尽可能短，最好在PCB背面覆盖接地层减小信号耦合。
- 3) 为了增加散热、提高效率，建议背面覆盖接地层，多打散热孔，采用较厚的PCB铜箔。



### ME3125 高效率,24V输入,5A负载同步整流DC-DC降压转换器

#### ME3125封装信息

- 封装类型: ESOP8



参数	尺寸 (mm)		尺寸 (Inch)	
	最小值	最大值	最小值	最大值
A	1.3	1.75	0.0512	0.0689
A1	0	0.2	0.0000	0.0079
A2	1.25	1.65	0.0492	0.0650
A3	0.5	0.7	0.0197	0.0276
b	0.33	0.51	0.0130	0.0201
c	0.17	0.25	0.0067	0.0098
D	4.7	5.1	0.1850	0.2008
E	5.8	6.2	0.2283	0.2441
E1	3.8	4	0.1496	0.1575
e	1.27(TYP)		0.05(TYP)	
h	0.25	0.5	0.0098	0.0197
L	0.4	1.27	0.0157	0.0500
L1	1.04(TYP)		0.0409(TYP)	
θ	0	8°	0.0000	8°
c1	0.25(TYP)		0.0098(TYP)	
D1	3.1(TYP)		0.122(TYP)	
E2	2.21(TYP)		0.087(TYP)	





## ME3125 高效率,24V输入,5A负载同步整流DC-DC降压转换器

- 本资料内容，随产品的改进，会进行相应更新，恕不另行通知。使用本资料前请咨询我司销售人员，以保证本资料内容为最新版本。
- 本资料所记载的应用电路示例仅用作表示产品的代表性用途，并非是保证批量生产的设计。
- 请在本资料所记载的极限范围内使用本产品，因使用不当造成的损失，我司不承担其责任。
- 本资料所记载的产品，未经本公司书面许可，不得用于会对人体产生影响的器械或装置，包括但不限于：健康器械、医疗器械、防灾器械、燃料控制器械、车辆器械、航空器械及车载器械等。
- 尽管本公司一向致力于提高产品质量与可靠性，但是半导体产品本身有一定的概率发生故障或错误工作，为防止因此类事故而造成的人身伤害或财产损失，请在使用过程中充分留心备用设计、防火设计、防止错误动作设计等安全设计。
- 将本产品或者本资料出口海外时，应当遵守适用的进出口管制法律法规。
- 未经本公司许可，严禁以任何形式复制或转载本资料的部分或全部内容。