



## 36V, 5A, 180KHz 恒压 Buck DC-DC 转换器

### 概述

ME3159 是一款 180KHz, PWM 模式恒压 Buck DC-DC 转换器, 8V 到 36V 宽工作电压范围, 低纹波, 内置低导通电阻功率 MOS。ME3159 内置环路补偿电路, 可以减少外围元器件数量。内部设计有恒压环路, 可以通过外部电阻设置系统工作状态。

PWM 控制模块可以调节占空比从 0~100%之间线性变化。内置过压保护, 过流保护, 温度保护, 确保系统应用安全。当过流保护启动时, 工作频率将由 180KHz 降低到 50KHz。

### 应用场合

- LCD显示器供电
- 网络设备供电
- 便携式设备供电

### 典型应用图 (Vout=5V/5A)

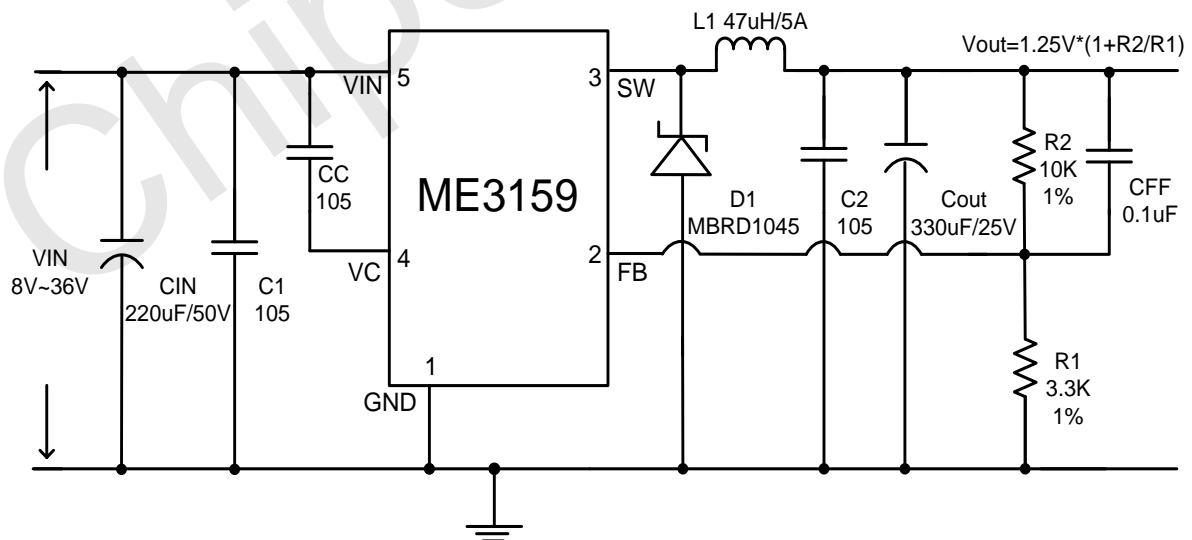


图 1.ME3159 典型应用电路

### 特点

- 输入电压范围8V~36V(耐压可达40V)
- 最大输出电流5A
- 最大占空比100%
- 振荡器频率180KHz
- 输出电压从1.25V到33V可调
- 最小压差0.3V
- 内置低导通电阻功率MOS
- 内置频率补偿, 节省外围器件
- 过压保护, 过流保护, 温度保护

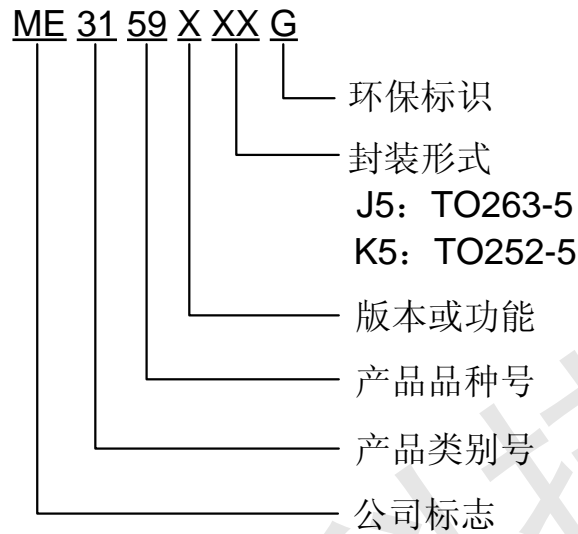
### 封装形式

- 5-pin TO263-5、TO252-5



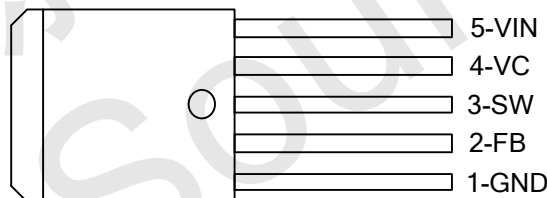
选购指南

ME3159



产品型号	产品说明
ME3159AJ5G	封装形式: TO263-5
ME3159AK5G	封装形式: TO252-5

芯片脚位图



Metal Tab is SW

图 2. 封装管脚分配图

引脚功能说明

PIN 脚位	符号名	功能说明
1	GND	接地引脚
2	FB	电压反馈引脚, 通过分压电阻对输出电压进行检测, 参考电压为1.25V
3, 散热片	SW	功率 MOS 输出引脚, SW 是输出开关节点
4	VC	内部电压调节旁路电容引脚, 需要在VC与VIN之间并联电容
5	VIN	电源引脚



芯片功能示意图

ME3159

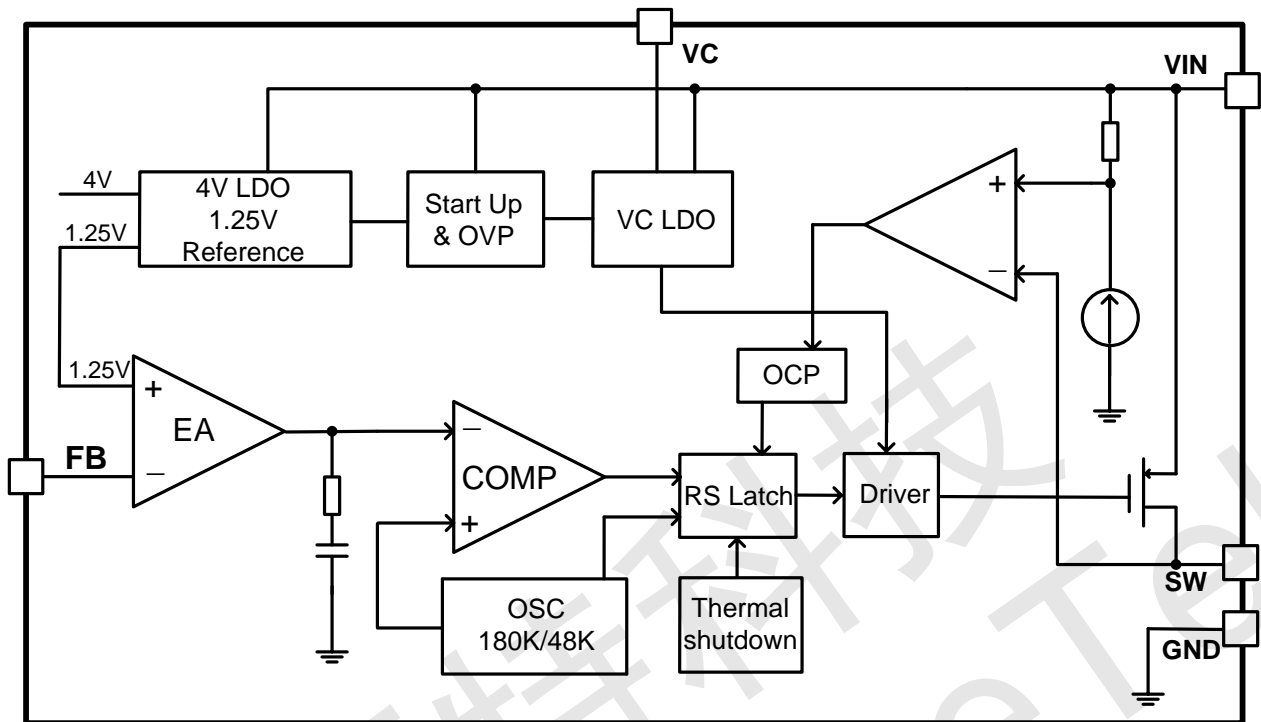


图 3. 模块功能示意图

绝对最大额定值

参数	极限值	单位
电源电压VIN	-0.3~45	V
反馈引脚电压V <sub>FB</sub>	-0.3~VIN	V
输出开关引脚电压	-0.3~VIN	V
结温范围	-40~150	°C
工作环境温度范围	-40~85	°C
储存温度范围	-55~150	°C
焊接温度和时间	260 (10秒)	°C
封装热阻 $\theta_{JA}$	TO263-5	42
	TO252-5	49
允许最大功耗P <sub>D</sub>	TO263-5	2.98
	TO252-5	2.55
ESD (人体模型)	>2000	V

注意：绝对最大额定值是本产品能够承受的最大物理伤害极限值，请在任何情况下勿超出该额定值。



## ME3159 电气参数

## ME3159

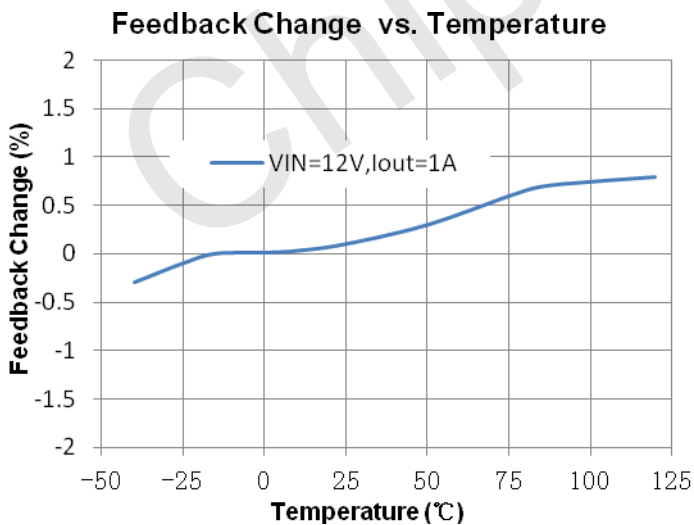
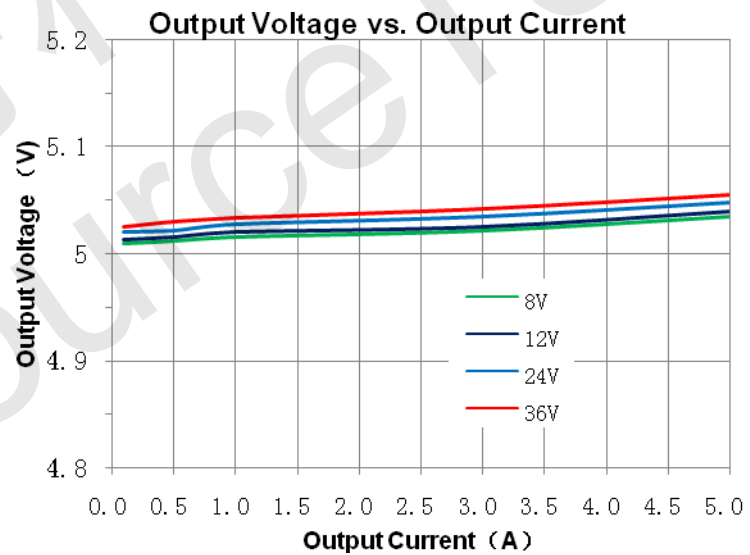
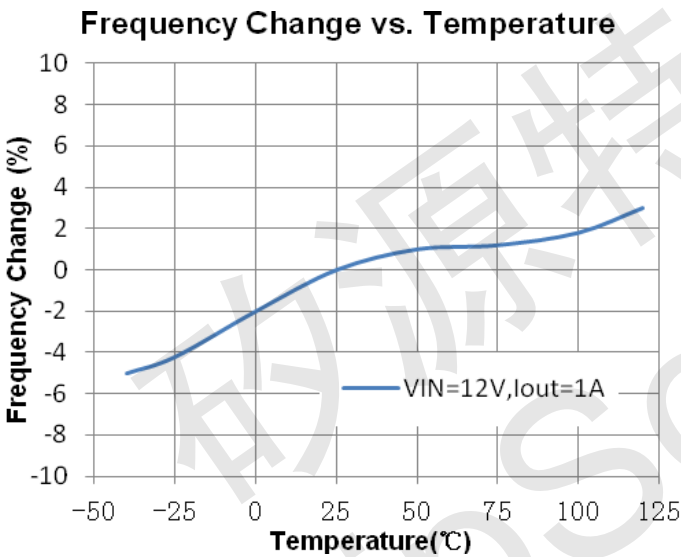
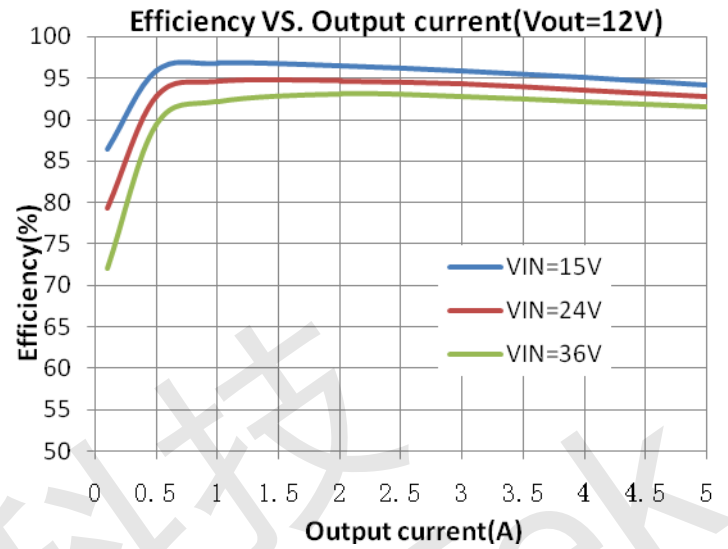
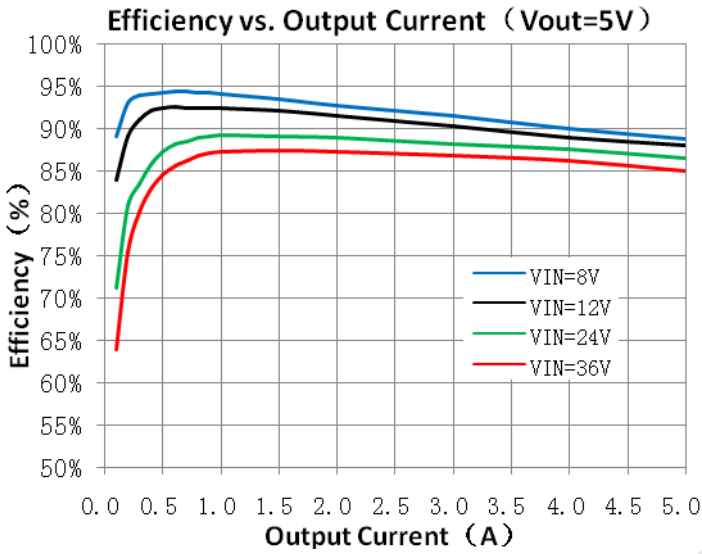
(正常条件 TA = 25 °C, Vin = 12V, GND=0V, Vin 与 GND 之间并联 220uF/50V 电容, Iout=500mA, , 除非另行标注)

符号	参数	测试条件	最小值	典型值	最大值	单位
VIN	输入电压		8	-	36	V
I <sub>Q</sub>	静态电流	V <sub>FB</sub> =2V		2	5	mA
F <sub>sw</sub>	振荡频率		160	180	200	KHz
F <sub>osp</sub>	输出短路频率			50		KHz
UVLO	欠压保护			4.0		V
OVP	过压保护		37	43		V
V <sub>FB</sub>	反馈电压	Vin =8~36V,Vout=5V Iload=0.2~5A	1.235	1.250	1.265	V
η	效率	Vin =12V ,Vout=5V Iout=5A		88		%
η	效率	Vin =24V ,Vout=12V Iout=5A		93		%
I <sub>CL</sub>	内置限流保护			7.5		A
D <sub>max</sub>	最大占空比	V <sub>FB</sub> =0V		100		%
R <sub>dson</sub>	功率MOS导通电阻	V <sub>FB</sub> =0V Vin =12V,I <sub>SW</sub> =5A		60	80	mΩ



典型性能参数 (Vout=5V, Iout=0.1~5A, 除特殊注明)

## ME3159



注: 内部基准为正温度系数, 当输出功率上升导致发热增大结温升高时, 反馈电压会升高, 起到负载补偿的作用。



## 应用信息

## ME3159

ME3159 在正常工作状态下有相应的功能电路对芯片进行保护。温度保护模块会对结温实时监测，在温度接近极限值的情况下会关闭芯片防止损坏，待温度恢复到迟滞阈值时芯片会重启恢复工作。输入欠压锁定功能可以有效防止在低于正常工作电压情况下开启芯片。限流保护可以限定芯片功率管的最大电流，防止电流过大损坏芯片。

### 设置输出电压

输出电压可以通过电阻比例确定，电路如下图所示：

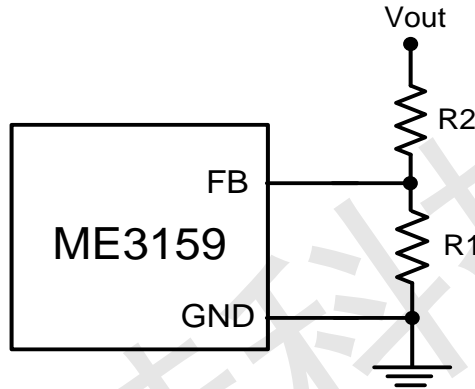


图 4. 输出电压设置电路

设定输出电压，需要将 FB 脚和比例电阻连接。FB 电压为 1.25V，因此通过设定电阻比例来调整输出电压，公式为：

$$V_{out} = 1.25 \times \frac{R1 + R2}{R1}$$

### 环路稳定性

当系统对恒压环路稳定性有更高要求时，可以在 FB 和 Vout 之间即电阻 R2 两端并联一个 0.1uF 前馈电容，这样可以明显改善恒压环路稳定性。

### 系统设计

输入输出端的 1uF 电容用来滤除电路上的高频毛刺干扰，不宜省去。大电流工作时如选择电感值过小将导致纹波增大，效率降低，大电流建议至少选择 47uH 电感，当负载电流较大时，为了减小输出纹波，建议选择更大的输出电容。

### PCB 布局设计

VIN,GND,SW,VOUT 是大电流途径，注意走线宽度，减小寄生参数对系统性能影响；输入电容必须距离芯片 VIN 与 GND 引脚非常近，电解电容和贴片陶瓷电容组合使用；FB 走线远离电感与肖特基等有开关信号地方；芯片、电感、肖特基为主要发热器件，注意 PCB 热量均匀分配，避免局部温升高，在 pcb 面积不大的情况下，建议在 IC 上方增加散热片。

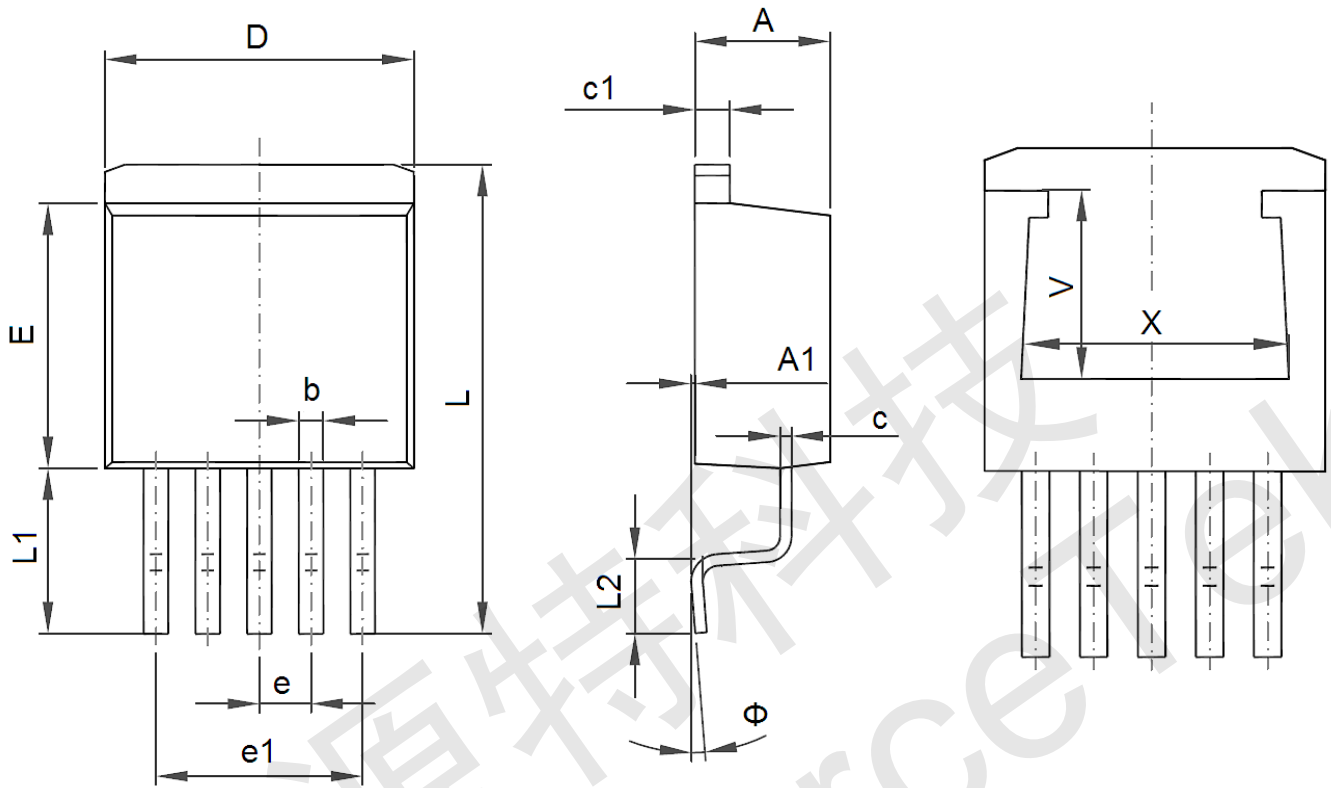




封装信息

ME3159

- 封装类型: TO263-5

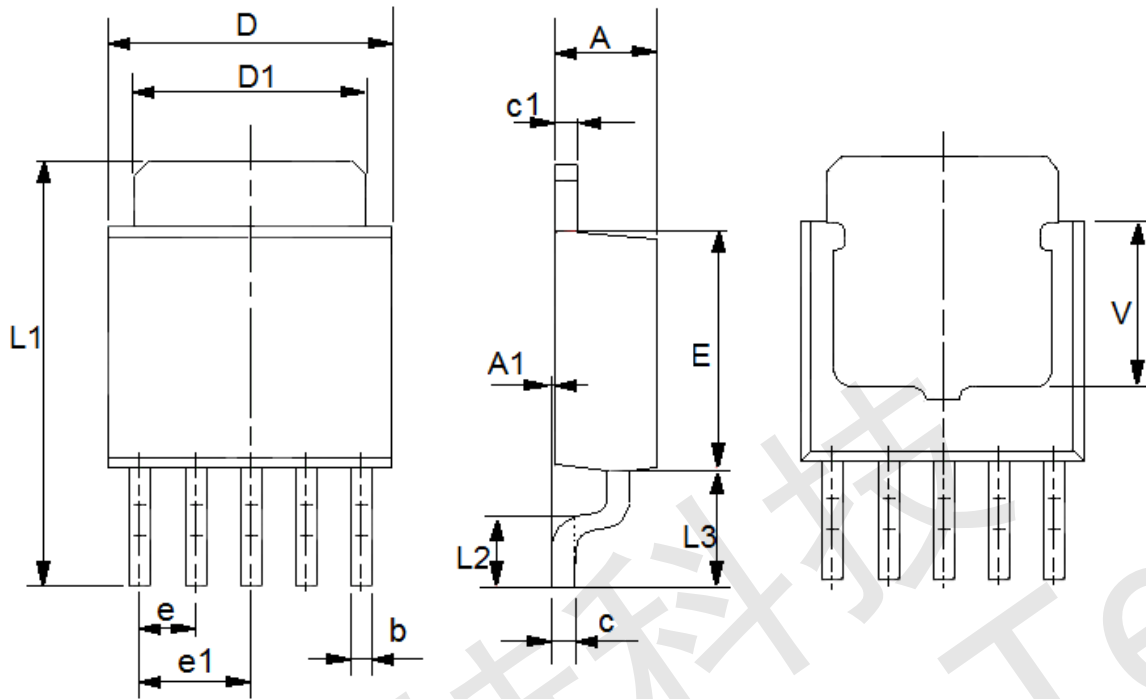


参数	尺寸 (mm)		尺寸 (Inch)	
	最小值	最大值	最小值	最大值
A	4.47	4.67	0.176	0.184
A1	0	0.15	0.000	0.006
b	0.71	0.91	0.028	0.036
c	0.31	0.53	0.012	0.021
c1	1.17	1.37	0.046	0.054
D	9.88	10.18	0.389	0.401
E	8.2	8.6	0.323	0.339
e	1.7TYP		0.067	
e1	6.7	6.9	0.264	0.272
L	15.14	15.54	0.596	0.612
L1	5.08	5.48	0.200	0.216
L2	2.34	2.74	0.092	0.108
phi	0°	8°	0°	8°
V	6.25REF		0.246REF	
X	7.8REF		0.307REF	



● 封装类型:TO252-5

### ME3159



参数	尺寸 (mm)		尺寸 (Inch)	
	最小值	最大值	最小值	最大值
A	2.2	2.4	0.0866	0.0945
A1	0	0.127	0.0000	0.005
b	0.4	0.6	0.0157	0.0236
c	0.43	0.58	0.0169	0.0228
c1	0.43	0.58	0.0169	0.0228
D	6.3	6.7	0.2480	0.2638
D1	5.2	5.4	0.2047	0.2126
E	5.4	5.7	0.2126	0.2244
e	1.27(TYP)		0.05(TYP)	
e1	2.54(TYP)		0.1(TYP)	
L1	9.5	9.9	0.374	0.3898
L2	1.4	1.78	0.0551	0.0701
L3	2.55	2.9	0.1004	0.0701
V	3.45(TYP)		0.1358(TYP)	





- 本资料内容，随产品的改进，可能会有未经预告之更改。
- 本资料所记载设计图等因第三者的工业所有权而引发之诸问题，本公司不承担其责任。另外，应用电路示例为产品之代表性应用说明，非保证批量生产之设计。
- 本资料内容未经本公司许可，严禁以其他目的加以转载或复制等。
- 本资料所记载之产品，未经本公司书面许可，不得作为健康器械、医疗器械、防灾器械、瓦斯关联器械、车辆器械、航空器械及车载器械等对人体产生影响的器械或装置部件使用。
- 尽管本公司一向致力于提高质量与可靠性，但是半导体产品有可能按照某种概率发生故障或错误工作。为防止因故障或错误动作而产生人身事故、火灾事故、社会性损害等，请充分留心冗余设计、火势蔓延对策设计、防止错误动作设计等安全设计。