



## 单声道 AB/D 类音频功率放大器（内置 BOOST 升压和 NCN 功能）

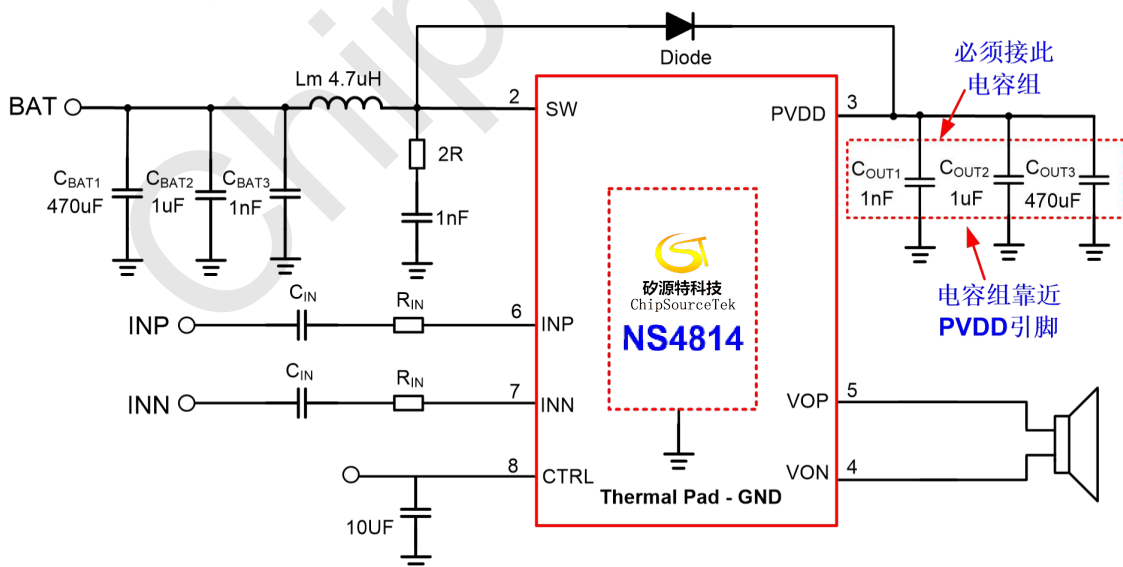
### 1 NS4814特性

- 推荐工作电压：3V-5.5V
- 内置 BOOST 升压，PVDD 自适应升压
- 电平设置 NCN ON/OFF 防破音功能使能
- 电平设置 Class AB/D 类工作模式切换
- Class D 类模式时输出功率：  
10.3W (VBAT=4.2V, 3Ω Load, THD+N=10%)  
8.8W (VBAT=4.2V, 4Ω Load, THD+N=10%)
- 超低功耗关断功能
- 无需输出 LC 滤波器
- 内置过流/过热/欠压保护功能
- 标准 ESOP8 封装

### 2 NS4814应用范围

- 蓝牙音响
- 扩音器
- 其他便携音响

### 4 NS4814应用电路



### 3 NS4814说明

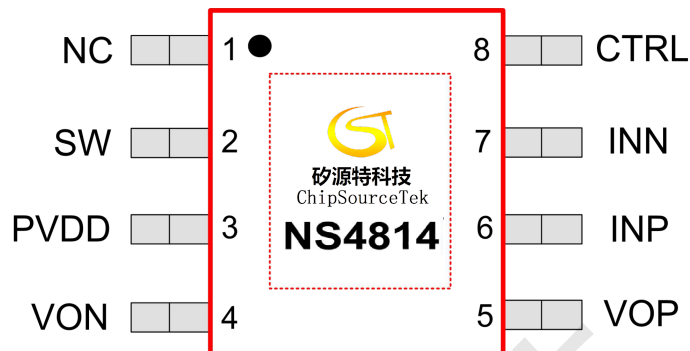
NS4814 是一款内置 BOOST 升压模块的 AB/D 类工作模式可切换的单声道音频功放。NS4814 可以通过电平设置切换 AB/D 类工作模式，以匹配不同的应用环境。PVDD 采用自适应升压工作方式，在空闲模式和极轻负载下 BAT 直供 PVDD，在重载情况下采用 PVDD 升压至固定 8.5V。另外在 Class AB 工作模式下 PVDD 不升压，采用 BAT 直供。在 D 类工作模式下，NS4814 采用先进的技术，在全带宽范围内极大地降低了 EMI 干扰，最大限度地减少对其他部件的影响。其输出无需滤波器的 PWM 调制结构及反馈电阻内置方式减少了外部元件、PCB 面积和系统成本。

NS4814 工作在 Class D 类模式时可通过 CTRL 引脚电平配置工作在 NCN (Non-Crack Noise) 防破音模式。避免大功率过载输出对扬声器的损坏，在整个工作电压范围内提高音乐品质。

NS4814 内置过热/过流/欠压保护等功能，有效地保护芯片在异常工作状况下不被损坏。NS4814 提供标准的 ESOP8 封装。



## 5 NS4814管脚配置



编号	管脚名称	管脚描述
1	NC	-
2	SW	电感开关节点
3	PVDD	BOOST 升压输出电源正端
4	VON	BTL 桥式输出负端
5	VOP	BTL 桥式输出正端
6	INP	差分信号输入正端
7	INN	差分信号输入负端
8	CTRL	电平设置控制脚
9	GND	功率地（底焊盘）

## 6 NS4814极限工作参数

参数	最小值	最大值	单位
储存温度	-65	150	°C
CTRL 引脚电压	-0.6	PVDD	
PVDD 引脚电压	-0.3	9.5	V
耐 ESD 电压	2000		V
结温	150		°C
推荐工作温度	-40	85	°C
推荐工作电压	3	5.5	V
热阻			
$\theta_{JC}(\text{eSOP8})$		20	°C/W
$\theta_{JA}(\text{eSOP8})$		80	°C/W
焊接温度		260	°C

注：如果器件工作条件超过上述极限值，可能对器件造成永久性损坏。上述参数仅仅是工作条件的极限值，不建议器件工作在推荐条件以外的情况，器件长时间工作在极限条件下，其可靠性及寿命可能受到影响。



## 7 NS4814电气特性

测试条件:  $T_c=25^{\circ}\text{C}$ ,  $V_{\text{BAT}}=4.2\text{V}$ ,  $C_{\text{BAT}}=470\mu\text{F}/1\mu\text{F}$ ,  $C_{\text{PVDD}}=470\mu\text{F}/1\mu\text{F}/1\text{nF}$ ,  $R_{\text{IN\_EX}}=0\ \Omega$ 。

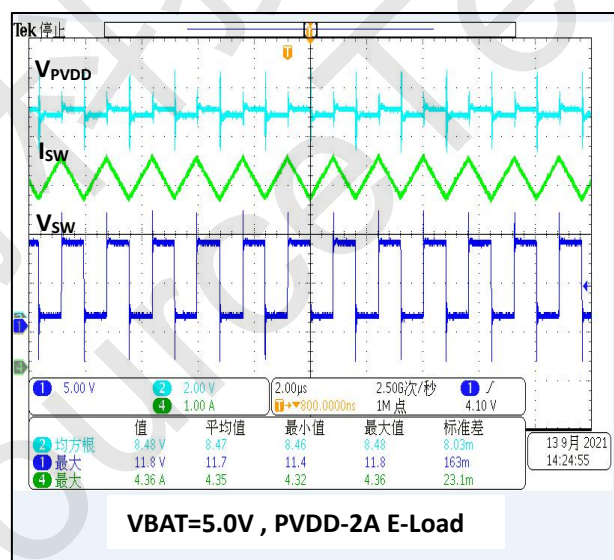
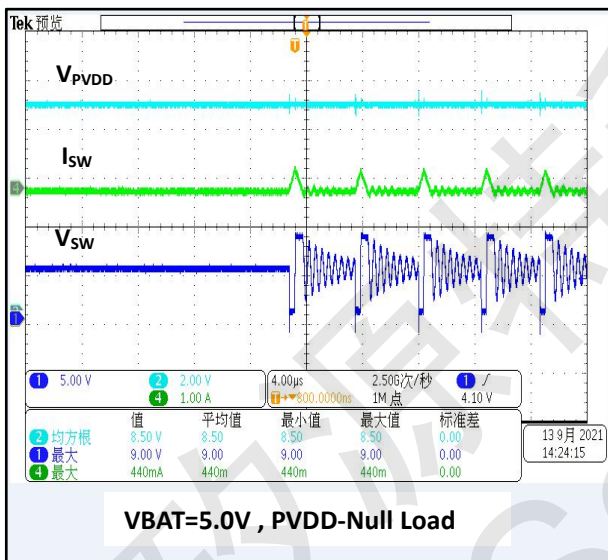
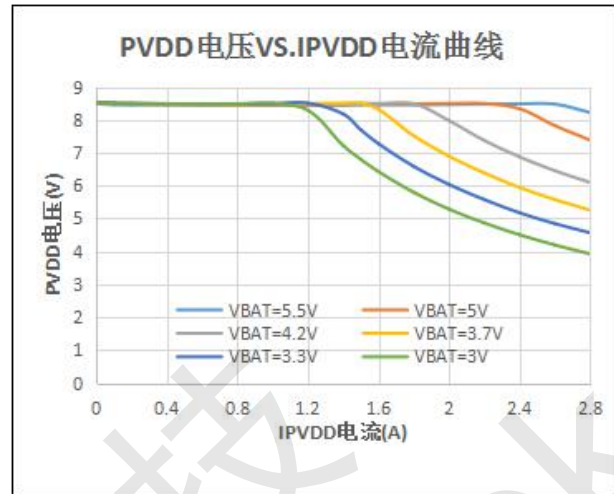
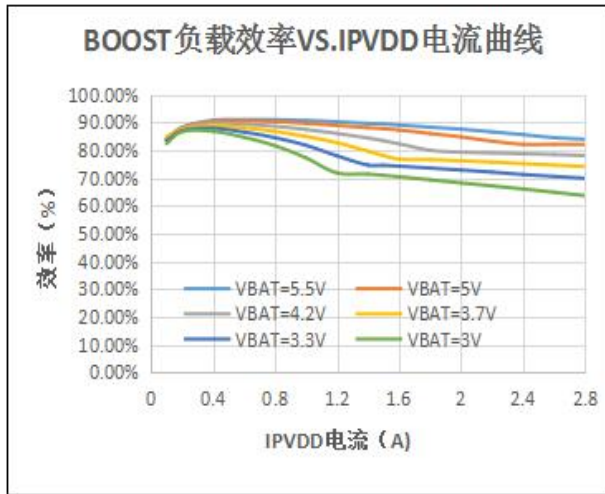
符号	参数	测试条件	最小值	标准值	最大值	单位
BOOST 升压转换器部分						
$V_{\text{BAT}}$	推荐工作电压		3		5.5	V
$I_{\text{BAT}}$	BAT 静态电流	BAT=4.2V, D 类模式		4		mA
$I_{\text{SD}}$	关断漏电流	$V_{\text{CTRL}}=0\text{V}$		1		$\mu\text{A}$
$V_{\text{BAT\_UL\_OFF}}$	退出欠压阈值	BAT Rising		2.5		V
$V_{\text{BAT\_UL\_ON}}$	进入欠压阈值	BAT Falling		2.0		V
$V_{\text{PVDD}}$	PVDD 供电电压	BOOST 不升压		BAT		V
		BOOST 升压		8.5		V
$I_{\text{LIMIT\_SW}}$	逐周期电流检测	BOOST 升压		5		A
$F_{\text{SW\_BOOST}}$	BOOST 开关频率			600		kHz
功放部分						
$F_{\text{SW\_BTL}}$	载波调制频率	D 类		380		kHz
$G_{\text{dB\_D}}$	D 类模式增益	$R_{\text{IN\_EX}}=0\ \Omega$		28		dB
$G_{\text{dB\_AB}}$	AB 类模式增益	$R_{\text{IN\_EX}}=0\ \Omega$		22		dB
$P_{\text{O\_AB}}$	输出功率	THD = 1%, f=1KHz, Class AB, $R_{\text{L}}=3\ \Omega$		1.8		W
		$R_{\text{L}}=4\ \Omega$		1.5		
		THD = 10%, f=1KHz, Class AB, $R_{\text{L}}=3\ \Omega$		2.2		W
		$R_{\text{L}}=4\ \Omega$		1.8		
$P_{\text{O\_D}}$	输出功率 (NCN OFF)	THD = 1%, f=1KHz, Class D, $R_{\text{L}}=3\ \Omega$		8.5		W
		$R_{\text{L}}=4\ \Omega$		7.2		
		THD = 10%, f=1KHz, Class D, $R_{\text{L}}=3\ \Omega$		10.3		W
		$R_{\text{L}}=4\ \Omega$		8.8		
$\eta_{\text{D}}$	D 类模式效率	$R_{\text{IN\_EX}}=0\ \Omega$ , THD+N=10%, $R_{\text{L}}=3\ \Omega$		70		%
		$R_{\text{L}}=4\ \Omega$		75		
$\eta_{\text{AB}}$	AB 类模式效率	$R_{\text{IN\_EX}}=0\ \Omega$ , THD+N=10%, $R_{\text{L}}=4\ \Omega$		72		%



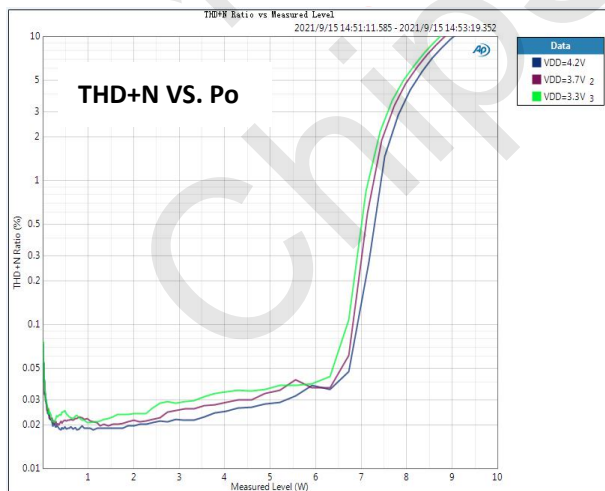
<b>V<sub>NOISE_D</sub></b>	D 类模式底噪	R <sub>IN_EX</sub> =0 Ω , VBAT=4.2V		150		uV
		R <sub>IN_EX</sub> =30K, VBAT=4.2V		100		
<b>V<sub>NOISE_AB</sub></b>	AB 类模式底噪	R <sub>IN_EX</sub> =0 Ω , VBAT=4.2V		70		uV
		R <sub>IN_EX</sub> =30K Ω , VBAT=4.2V		45		
<b>V<sub>CTL_SD</sub></b>	CTRL 电平配置	关断模式阈值电压	0		0.6	V
<b>V<sub>CTL_AB</sub></b>		AB 类工作模式阈值电压	0.7		1.5	
<b>V<sub>D_NCN_ON</sub></b>		D 类 NCN_ON 阈值电压	1.6		2.1	
<b>V<sub>D_NCN_OFF</sub></b>		D 类 NCN_OFF 阈值电压	2.2		VBAT	
<b>R<sub>d_CTRL</sub></b>	CTRL 下拉电阻			300		k Ω
<b>V<sub>IN_RMS_BT</sub></b>	自适应升压阈值	R <sub>IN_EX</sub> =0 Ω		30		mV <sub>RMS</sub>
		R <sub>IN_EX</sub> =30k Ω		65		
<b>T<sub>NCN</sub></b>	NCN 启动时间			30		ms
	NCN 释放时间			125		ms
<b>T<sub>PVDD_EXIT</sub></b>	自适应退出时间			6		s
<b>T<sub>SD_OFF</sub></b>	启动时间	关断模式切入工作模式		90		ms



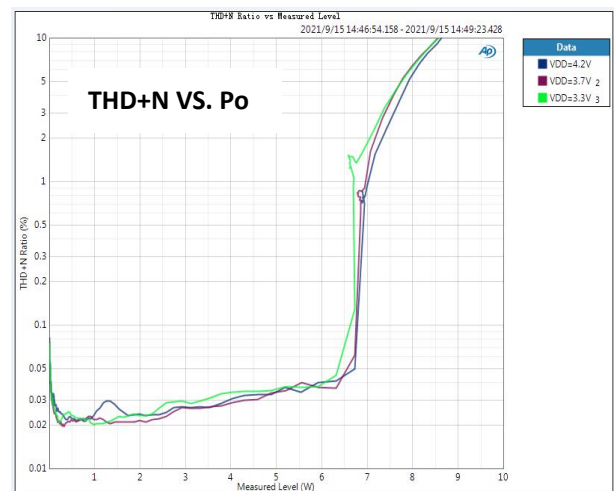
8 NS4814典型特性曲线



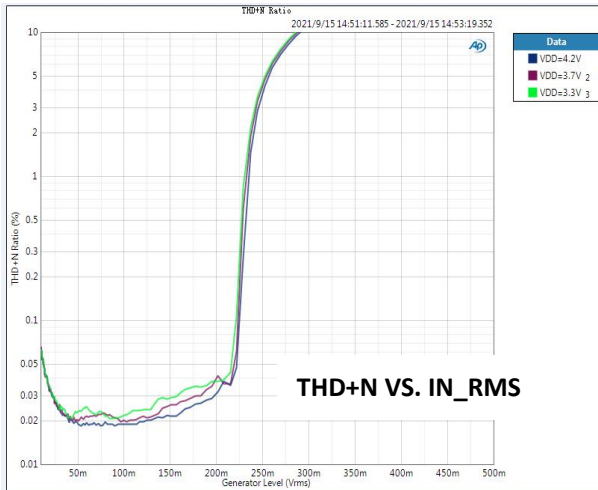
测试条件:  $R_{IN\_EXT}=0\Omega$ ,  $C_{IN\_EXT}=105$ ,  $V_{BAT}=104//470UF$ ,  $L_m=4.7\mu H$ ,  $PVDD=104//470UF$ ,  $Sine-1KHZ-Input$ :



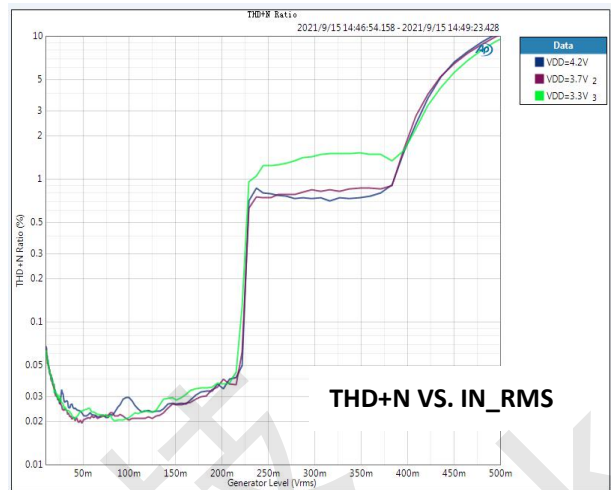
$R_L=4ohm$ , NCN OFF, Class D



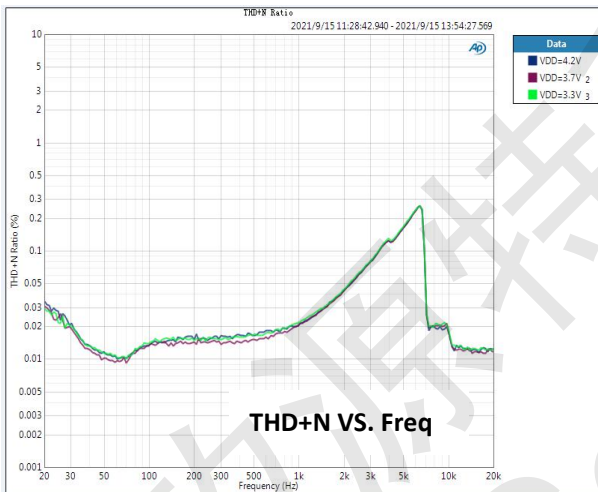
$R_L=4ohm$ , NCN ON, Class D



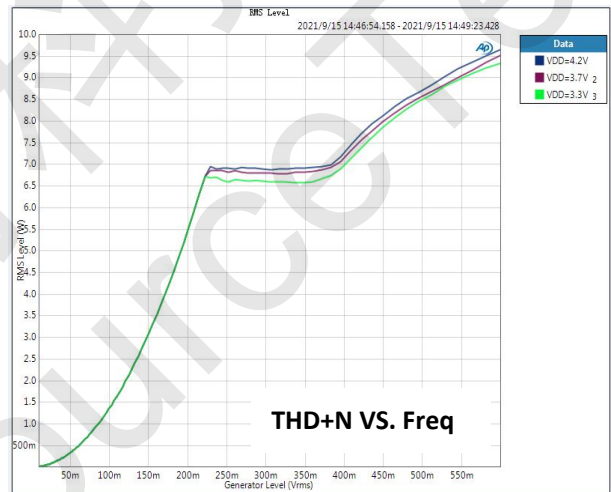
$R_L=4\text{ohm}$ , NCN OFF, Class D



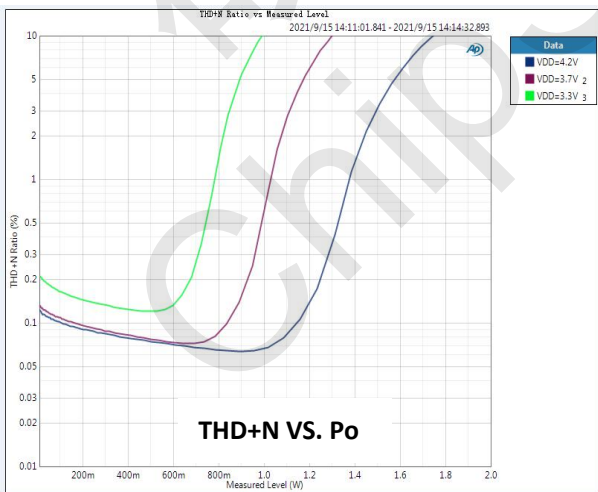
$R_L=4\text{ohm}$ , NCN ON, Class D



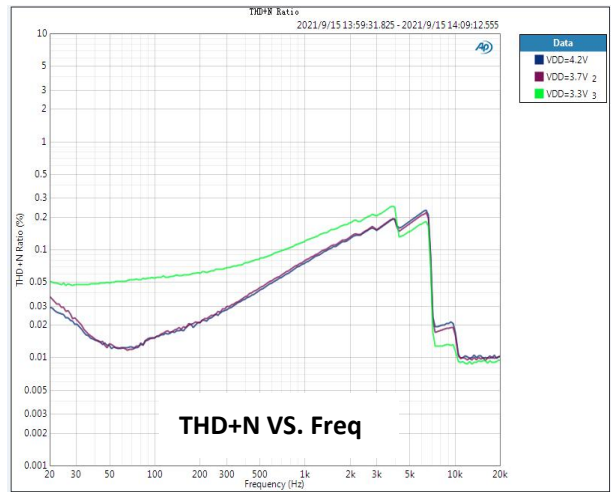
$R_L=4\text{ohm}$ , NCN OFF, Class D



$R_L=4\text{ohm}$ , NCN ON, Class D



$R_L=4\text{ohm}$ , Class AB



$R_L=4\text{ohm}$ , Class AB



## 9 NS4814应用说明

### 9.1 工作模式设置

NS4814 通过设置 CTRL 管脚电平使功放工作在不同的模式下，如下表：

工作模式	CTRL 电平设置	
	MIN	MAX
MODE		
关断模式阈值电压	0	0.6
AB 类工作模式阈值电压	0.7	1.5
D 类 NCN_ON 阈值电压	1.6	2.1
D 类 NCN_OFF 阈值电压	2.2	VBAT

关断模式时，NS4814 会关闭内部所有主控电路，以便将关断功耗降至最低。主要的关断电流为功放输出桥式 MOS 管的漏电流。

AB 类工作模式时，内部的 NCN 防破音处于关闭状态，并且升压模块不工作，此时的 PVDD 供电由 BAT 直供。而 D 类工作模式时，可以通过 CTRL 引脚电平设置是否开启 NCN 防破音功能。防破音功能关闭时，芯片不会对输出的 PWM 信号检测，同时 NCN 模块不工作。

### 9.2 增益计算

NS4814 在芯片内部集成了一个输入电阻  $R_{IN\_INT}$ ，当外部不设置输入电阻也可以工作。其增益计算需要将外置输入电阻和内置输入电阻求和，所以增益计算公式为： $A_{VD} = \frac{R_{FB}}{R_{IN\_EXT} + R_{IN\_INT}}$ ，其中： $R_{FB}$  为芯片

内部反馈电阻值，最大偏差为  $\pm 10\%$ 。芯片工作在 AB 类模式和 D 类模式下反馈电阻和内置输入电阻，如下表：

工作模式	$R_{IN\_INT}$	$R_{FB}$	$G_{RIN\_EXT=0}$
AB 类	17.8K $\Omega$	225k $\Omega$	22dB
D 类	17.8K $\Omega$	450k $\Omega$	28dB

### 9.3 输入电容 $C_{IN}$ 的选择

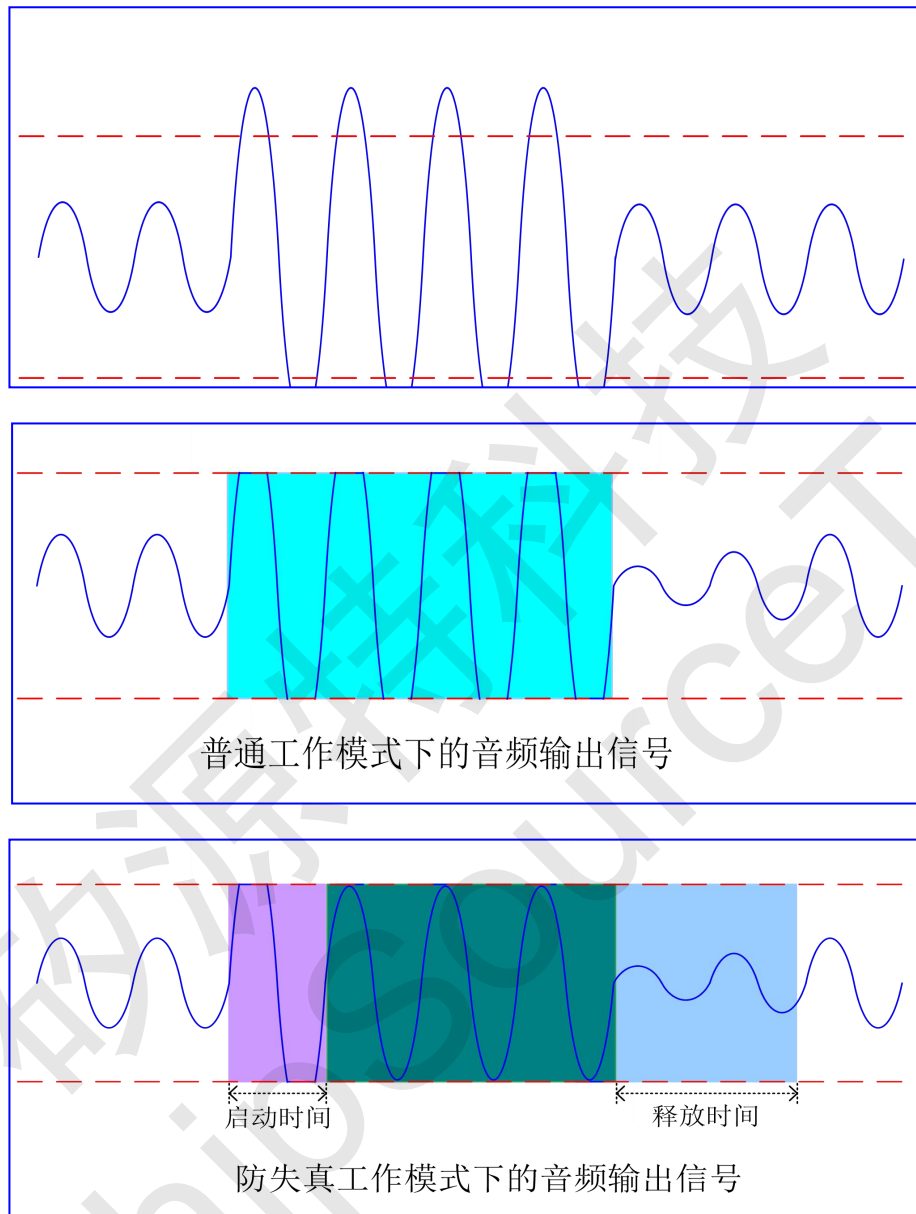
输入电容和输入电阻构成高通滤波器，转折频率为： $f_{HPF\_IN} = \frac{1}{2\pi \cdot (R_{IN\_INT} + R_{IN\_EXT}) \cdot C_{IN}}$ 。在很多

应用中，扬声器（Speaker）不能够再现低于 100Hz—150Hz 的低频语音，因此较大的输入电容并不能够改善系统的性能反而导致系统的开/关机 POP 较大。所以除了系统的性能外，开关/切换噪声的抑制性能也受此电容的影响。如果耦合电容大则反馈网络的延迟大，导致 POP 噪声较大。



#### 9.4 防破音 NCN 功能

NS4814 有防破音 NCN 功能。通过 CTRL 引脚设置可进入防破音 NCN 工作模式。当放大器自动检测输出削顶失真时，系统会自动调整放大器的增益，达到防失真效果。如下图所示：



#### 9.5 $C_{BAT}$ 电容和 $C_{PVDD}$ 电容选择

$C_{BAT}$  电容和  $C_{PVDD}$  电容对于 BOOST 升压模块至关重要，为了降低电压纹波，应在靠近引脚位置处放置滤波电容，其容值推荐  $\geq 470\mu F$ ，另外其走线应尽可能的粗和短，以减少寄生电感的引入。同时在  $C_{BAT}$  电容和  $C_{PVDD}$  电容增加去耦电容以滤除高频噪声。去耦电容推荐为  $1nF//1\mu F$ 。

#### 9.6 BOOST 功率电感 $L_m$ 选择

为了降低电感电流的纹波量，一般设置为输入电流的 20%-40% 之间，推荐使用  $\geq 4.7\mu H$ 。电感与续流二极管的 SW 节点需要增加 RC 吸收电路，以有效的降低 SW 节点的振铃，减低 EMI 辐射的能量。RC 的位置需要尽可能的靠近 SW 和 GND 的引脚以减小吸收电路与 MOS 管之间的环路，减弱天线效应。





## 9.7 保护电路

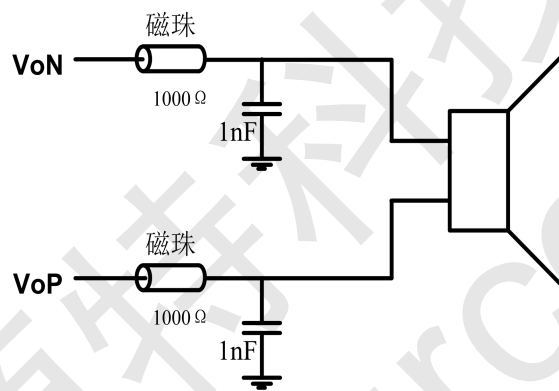
当芯片发生输出引脚之间的短路故障时，过流保护电路会关断芯片以防止芯片被损坏。短路故障消除后，NS4814 自动恢复工作。当芯片温度过高时，芯片也会被关断。温度下降后，NS4814 继续正常工作。当电源电压过低时，芯片同样会被关断，电源电压恢复后，芯片会再次启动。

## 9.8 layout 建议

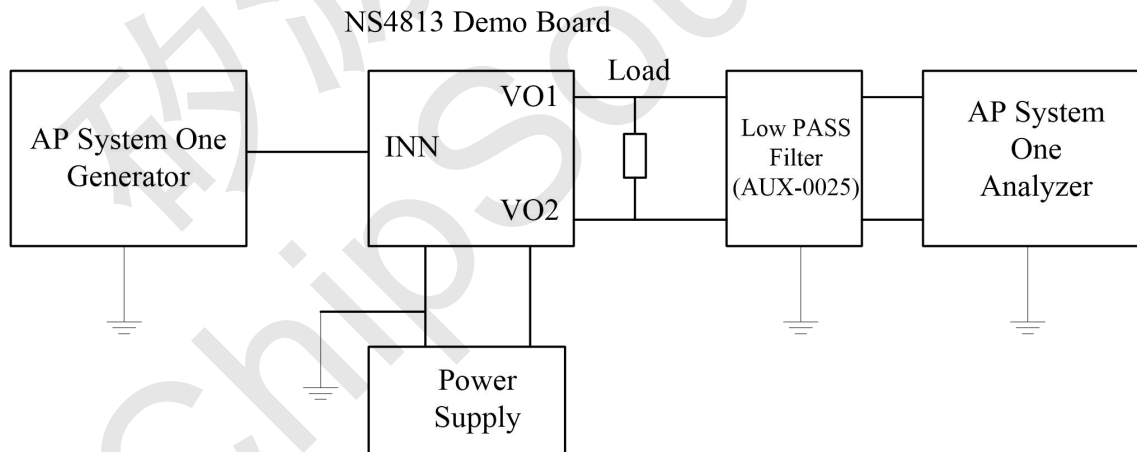
NS4814 工作 D 类模式时，应该考虑 EMI 干扰。应用时从以下几个方面可以最大限度降低 EMI 干扰：

1. 功放输出到喇叭的走线，连线尽量短，尽量宽，而且输出布线，连线尽可能远离敏感信号线和电路。
2. 功放电源脚的退耦电容尽可能靠近芯片引脚。电源线，地线最好采用星形接法。

3. 由于空间限制等原因应用环境比较恶劣时在输出端加磁珠和电容可以有效抑制 EMI 干扰。使用时磁珠和电容尽可能靠近芯片引脚。以下是 NS4814 输出端加了磁珠和电容之后的应用设计参考电路：



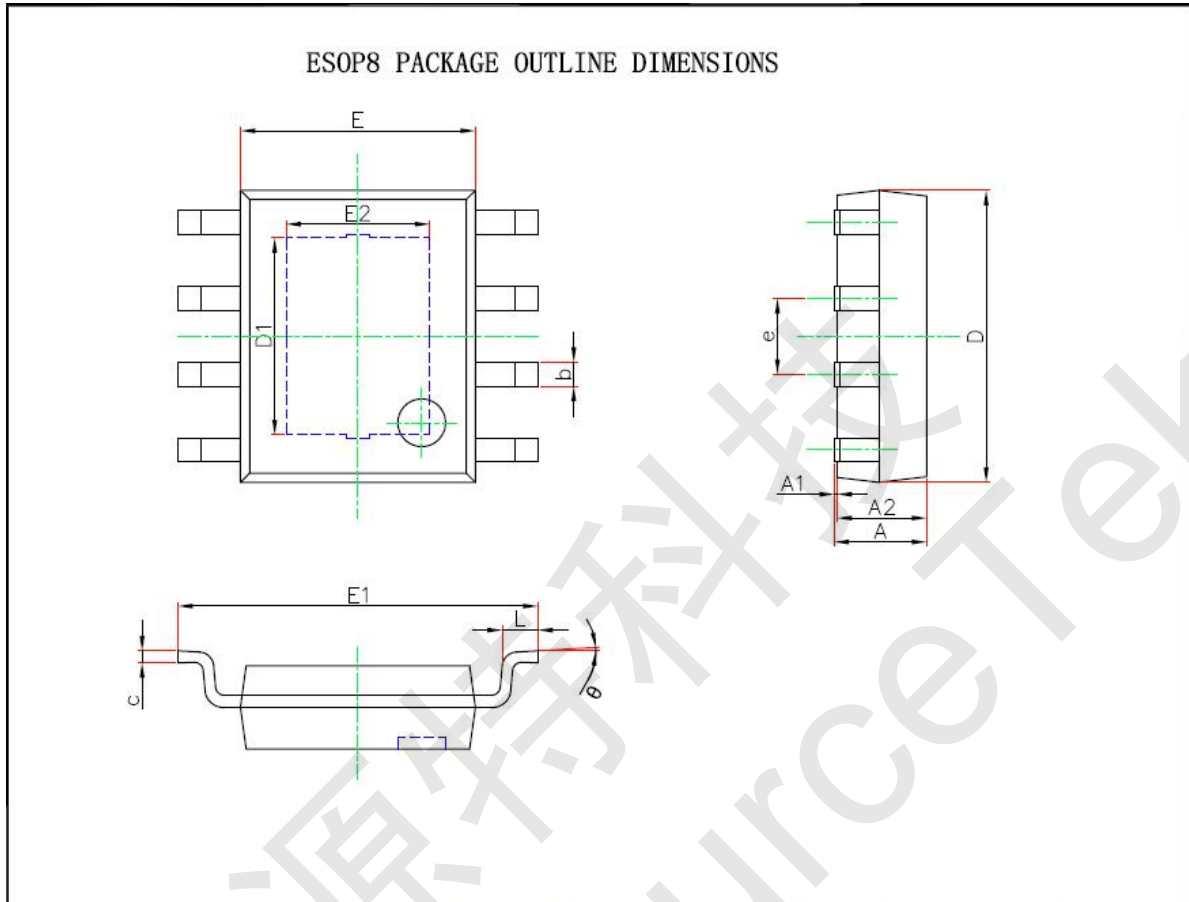
## 测试方法：



**注：**测试 D 类时必须加低通滤波器，一般由 33uH 电感和 1uF 电容构成。为减小功率损耗和干扰噪声，让测试数据更加精准，测试 NS4814 时可选用电阻电容做滤波器，电阻值选 500Ω，电容值选 10nF。



10 NS4814封装信息  
ESOP-8 封装尺寸图



Symbol	Dimensions In Millimeters		Dimensions In Inches	
	Min.	Max.	Min.	Max.
A	1.300	1.700	0.051	0.067
A1	0.000	0.100	0.000	0.004
A2	1.350	1.550	0.053	0.061
b	0.330	0.510	0.013	0.020
c	0.170	0.250	0.007	0.010
D	4.700	5.100	0.185	0.201
D1	3.202	3.402	0.126	0.134
E	3.800	4.000	0.150	0.157
E1	5.800	6.200	0.228	0.244
E2	2.313	2.513	0.091	0.099
e	1.270(BSC)		0.050(BSC)	
L	0.400	1.270	0.016	0.050
θ	0°	8°	0°	8°

11 版本修改历史

声明：深圳市矽源特科技有限公司保留在任何时间，并且没有通知的情况下修改产品资料和产品规格的权利，本手册的解释权归深圳市矽源特科技有限公司所有，并负责最终解释。