



深圳市矽源特科技有限公司
ShenZhen ChipSourceTek Technology Co.,Ltd.

RM1115x 系列数据手册

压电传感+电容检测芯片

V1.1



目 录

1	产品简介.....	3
1.1	概述.....	3
1.2	主要特性.....	3
1.3	应用范围.....	3
2	订购信息.....	4
3	芯片功能.....	5
3.1	芯片框图.....	5
3.2	管脚配置.....	6
3.2.1	管脚排列图.....	6
3.2.2	脚位定义.....	6
3.3	工作模式.....	7
3.4	数字信号处理.....	7
3.5	I2C 总线.....	7
3.6	复位功能.....	7
4	电气参数.....	8
4.1	绝对最大值范围.....	8
4.2	推荐操作条件.....	8
4.3	ESD 级别.....	8
4.4	电气特性.....	9
5	参考原理图.....	10
6	封装信息.....	11
6.1	DFN10L(2X2)封装示意图.....	11
7	修订记录.....	12
8	声 明.....	13



1 RM1115x产品简介

1.1 概述

RM1115x 压电传感+2 通道电容滑动检测芯片是一款高性能接近距离传感器检测芯片，具有超高灵敏度和超低功耗等优点，适用于智能穿戴等 IOT 硬件设备，特别适用于 TWS 耳机的压电压力检测和指滑动作检测。

RM1115x 可以检测金属极板与待测物体之间的距离，以及压电传感器的电荷电压变化，并通过高性能 ADC 量化为数值，然后通过内部的接近检测算法判断物体与极板之间的距离，或电荷电压的变化达到某一数值时，RM1115x 会产生直接同步电平或事件编码脉冲波形输出。

RM1115x 内部的自校准电路可以消除 Sensor 端的固定距离误差。

RM1115x 拥有丰富的可配置寄存器，可以针对不同结构传感器和工作环境进行调整和校准，并根据用户需求实现高性能、低功耗的调节。

1.2 主要特性

高精度 ADC 及 DSP 环境自适应智能算法，自动自适应阈值和灵敏度水平，可编程的侦测范围，可编程的扫描周期等等。

- ✓ 2.4~5.5V 的外部单电源供应
- ✓ 内建稳压电路
- ✓ 内部提供可编程的偏移补偿
- ✓ 支持多种事件输出格式：直接同步电平输出、事件编码脉冲波形输出等
- ✓ 支持 I2C 进行参数调节
- ✓ 通过 I2C 总线并配合 VPP 烧录电源引脚，支持对 EEPROM 进行程序烧写和升级
- ✓ IO 默认为输入，输出为开漏输出，外部需增加上拉电阻上拉到所需的电源域
- ✓ 扫描模式：5uA ~ 10uA / CH
- ✓ 封装形式：DFN10L(2X2)

1.3 应用范围

各种消费性产品



2 RM1115x订购信息

订购信息一览表

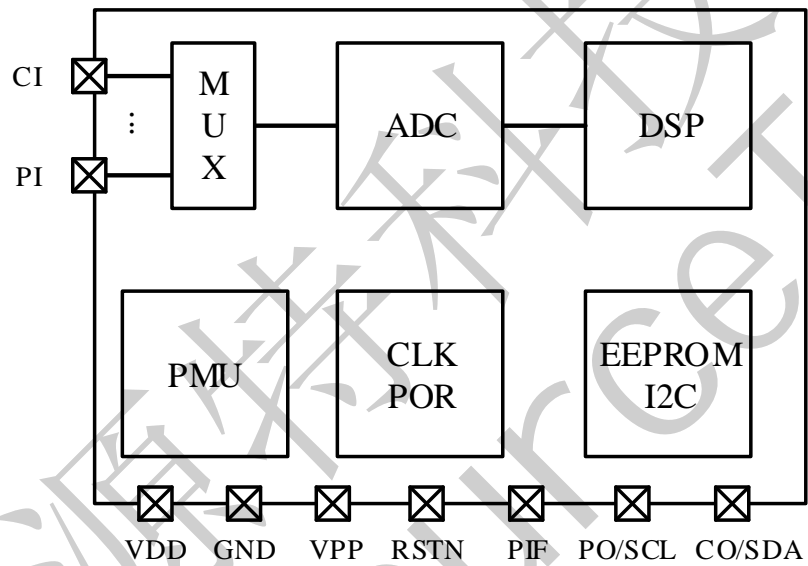
产品型号	封装	包装类型	包装数量
RM1115B	DFN10L	编带	5000
RM1115C	DFN10L	编带	5000

矽源特科技
ChipSourceTek



3 RM1115x芯片功能

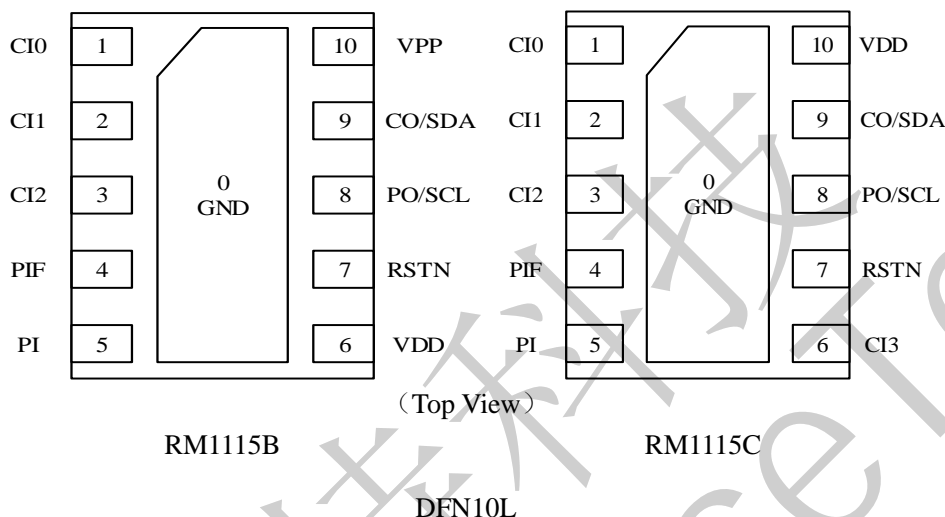
3.1 芯片框图





3.2 管脚配置

3.2.1 管脚排列图



3.2.2 脚位定义

RM1115B	RM1115C	名称	类型	描述
0	0	GND	Ground	地
1	1	CI0	Analog	电容检测感应输入 0
2	2	CI1	Analog	电容检测感应输入 1
3	3	CI2	Analog	电容检测感应输入 2
4	4	PIF	Analog	压电感应反馈
5	5	PI	Analog	压电感应输入
6			Power	电源
	6	CI3	Analog	电容检测感应输入 3
7	7	RSTN	Digital	低电平复位输入。外部上拉电阻（推荐 10KΩ）
8	8	PO/SCL	Digital	压电触发事件输出/I2C 总线 SCL。外部上拉电阻（推荐 10KΩ）
9	9	CO/SDA	Digital	电容检测事件输出/I2C 总线 SDA。外部上拉电阻（推荐 10KΩ）
10		VPP	Power	烧录电源引脚
	10	VDD	Power	电源



功能描述

3.3 工作模式

扫描模式：

芯片在扫描模式时，会周期性的扫描打开的通道上的传感器，扫描的间隔时间可配置。

3.4 数字信号处理

DSP 被用来把从 ADC 转换来的 raw data 转变成一个滤掉环境噪声的 prox_diff 信号，用这个信号来判断接近事件或远离事件是否发生。

3.5 I2C 总线

RM1115x 可以支持通过 I2C 总线接口来配置触控的各种参数，可以满足不同结构传感器、不同管脚输出形式，从而满足对于触控的灵活控制需求。

通过 I2C 总线并配合 VPP 烧录电源引脚，可以对内部 EEPROM 进行程序多次烧写配置和升级。

I2C 总线支持最大 400KHz 的读和写速率。

3.6 复位功能

RM1115x 的 RSTN 作为复位功能引脚输入，静默状态为输入上拉，主控可以产生一个大于 50ms 的低电平，复位 RM1115x。



4 RM1115x电气参数

4.1 绝对最大值范围

参数	符号	最小值	最大值	单位
供电电压	VDD	-0.5	5.5	V
上拉电压	VPULL	-0.5	5.5	V
输入电压（非供电	VIN	-0.5	VDD+0.3	V
输入电流（非供电	IIN	-10	10	mA
工作结温	TJCT	-40	125	°C
回流焊温度	TRE		260	°C
储存温度	TSTOR	-50	150	°C

4.2 推荐操作条件

参数	最小值	最大值	单位
VDD	2.4	5.5	V
适应工作温度范围	-40	85	°C

4.3 ESD 级别

	参数	值	单位
ESD	人体放电模型 HBM@ANSI/ESDA/JEDEC JS-001	±5000	V
	带电器件模型 CDM@JEDEC specification JESD22-C01	±250	V



4.4 电气特性

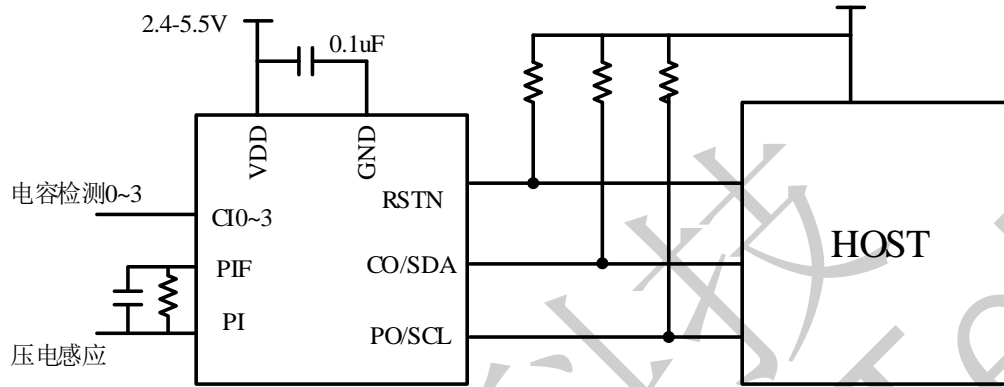
典型值在如下条件: VDD=3V, 25°C环境温度, OSR=128, ODR=5Hz;

最大最小值在如下条件:VDD=2.4V to 5.5V, -40°C to +85°C 的环境温度

参数	最小值	典型值	最大值	单位	备注
扫描周期	2	50	200	ms	可编程
输入漏电流			1	nA	
电流消耗					
全功率		1		mA	全功率
扫描模式		10		uA	ODR=20Hz
输入 SCL, SDA					
输入高电压	0.7xVIO			V	
输入低电压			0.3 x VIO	V	
输入高电流	-1			uA	VIN=3V
输入低电流			1	uA	VIN=0V
开漏输出 (SDA)					
输出低电压			+0.3x VIO	V	ISINK=-3mA
输出高漏电流		±0.1	±1	uA	VOUT=3V
开机复位					
关机电平	1.3		1.6	V	-40°C to +85°C
开机电平	1.5		1.8	V	



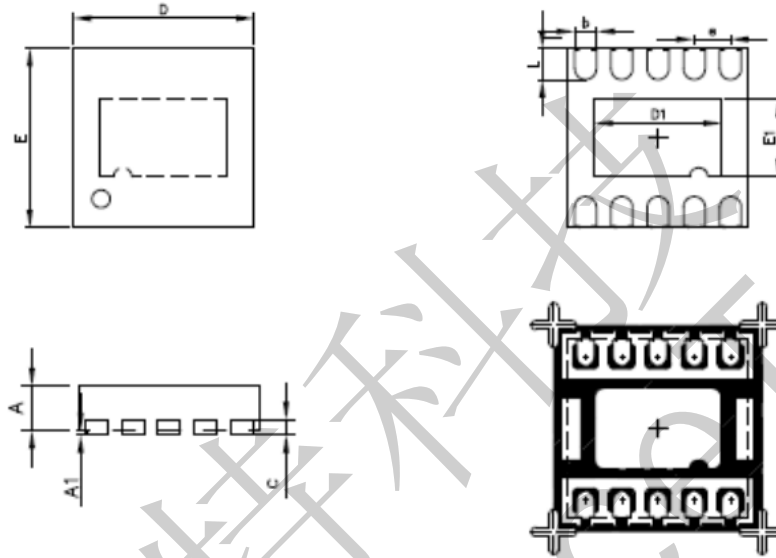
5 RM1115x参考原理图





6 RM1115x封装信息

6.1 DFN10L(2X2)封装示意图



DFN2*2*0.5-10L REV.A POD				
symbol	dimension	Min(mm)	TYP(mm)	Max(mm)
A		0.475	0.5	0.55
A1		0	0.03	0.05
b		0.15	0.20	0.25
c			0.152	
D		1.95	2.0	2.05
e			0.4	
E		1.95	2.0	2.05
D1		1.3	1.4	1.5
E1		0.8	0.9	1.0
L		0.25	0.30	0.35



7 RM1115x修订记录

版本号	修订说明	日期
1.0	初版	2022-06-01
1.1	增加 RM1115C 描述	2022-10-17

拟制	审核	批准



8 声明

本手册所述信息仅为您提供说明，该手册不保证没有进一步修改或更新，深圳市矽源特科技有限公司（以下简称本公司）保留随时对本手册及所述的产品和服务进行更改、修改或改进的权利，恕不另行通知。

本公司对所述信息不作任何形式的声明或担保，对因这些信息及使用这些信息而引起的后果不承担任何责任。

除明确规定的定制产品外，包括本手册中描述的本公司的任何产品仅为普通商业、工业、个人和/或家庭应用而设计、开发和制造，禁止用于军事、国防、核能以及可能导致人身伤害、死亡，或是环境破坏等领域。用户应采取任何和所有行动，确保按照适用的法律法规使用和销售产品。

本公司对该手册拥有最终解释权。