



■ SC75XXH产品简介

SC75XXH 系列是采用 CMOS 工艺制造，低功耗的高压稳压器，最高输入电压可达 25V，输出电压范围为 1.5V~12.0V。它具有高精度的输出电压、极低的供电电流、极低的跌落电压等特点。

■ SC75XXH产品特点

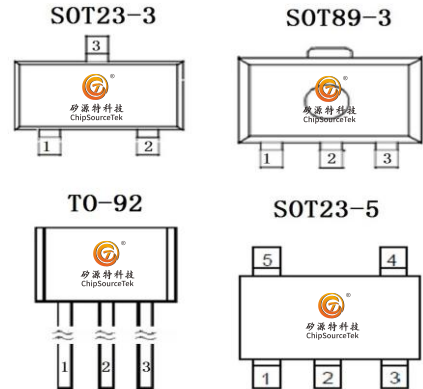
- 低功耗：≤5μA
- 低跌落电压：典型值 0.1V
- 低温漂：典型值 50 ppm/°C
- 高的输入电压：最高可达 25V
- 高精度的输出电压：容差为±3%
- 封装形式：SOT89-3、SOT23-3 、SOT23-5、TO-92

■ SC75XXH产品用途

- 电池等电源的供电设备
- 各种通信设备
- 音频/视频设备
- 安防监控设备

■ SC75XXH封装形式和管脚功能定义

管脚序号				管脚定义	功能说明
TO-92	SOT89-3	SOT23-3	SOT23-5		
1	1	1	2	GND	芯片接地端
2	2	3	1	VIN	芯片输入端
			3	NC	空
			4	NC	空
3	3	2	5	VOUT	芯片输出端

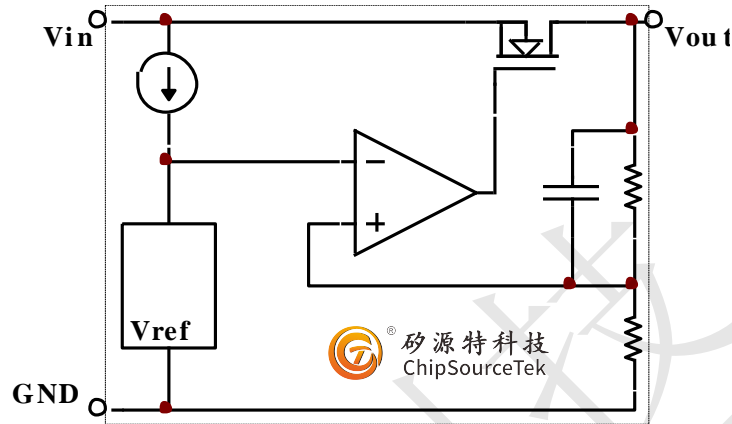


■ SC75XXH型号选择

名称	型号	最高输入电压(V)	输出电压(V)	容差	封装形式
SC75XXH	SC7530H	25	3.0	±3%	TO92 SOT89-3 SOT23-3 SOT23-5
	SC7533H	25	3.3	±3%	
	SC7536H	25	3.6	±3%	
	SC7544H	25	4.4	±3%	
	SC7550H	25	5.0	±3%	



■ SC75XXH原理框图



■ SC75XXH极限参数

项目	符号	参数	极限值	单位	
电压	V _{IN}	最大输入电压	28	V	
功耗	PD	最大功耗	SOT89-3	500	mW
			SOT23-3	250	
			T092	750	
温度	T _w	工作温度	-25~70	°C	
	T _c	存储温度	-50~125	°C	
	T _h	焊接温度	260	°C, 10s	

注：极限参数是指无论在任何条件下都不能超过的极限值。如果超过此极限值，将有可能造成产品劣化等物理性损伤；同时在接近极限参数下，不能保证芯片可以正常工作。

■ SC75XXH电学特性

◆ SC7530H (T_{OPT}=25°C)

符号	参数	测试条件	最小值	典型值	最大值	单位
V _{OUT}	输出电压	V _{IN} =5V, I _{OUT} =10mA	2.91	3	3.09	V
I _{OUT}	输出电流	V _{IN} =5V	20	30	—	mA
ΔV _{OUT}	负载调节	V _{IN} =5V, 1mA ≤ I _{OUT} ≤ 20mA	—	10	100	mV
V _{DIF}	跌落电压	I _{OUT} =1mA	—	25	—	mV
I _{SS}	静态电流	V _{IN} =5V, 空载	—	3	5	μA
ΔV _{OUT} / (ΔV _{IN} * V _{OUT})	Line Regulation	4V ≤ V _{IN} ≤ 25V, I _{OUT} =1mA	—	0.1	—	%/V
V _{IN}	输入电压	—	—	—	25	V
ΔV _{OUT} / ΔTa	温度系数	V _{IN} =5V, I _{OUT} =10mA 0°C ≤ Ta ≤ 60°C	—	±0.3	—	mV/°C

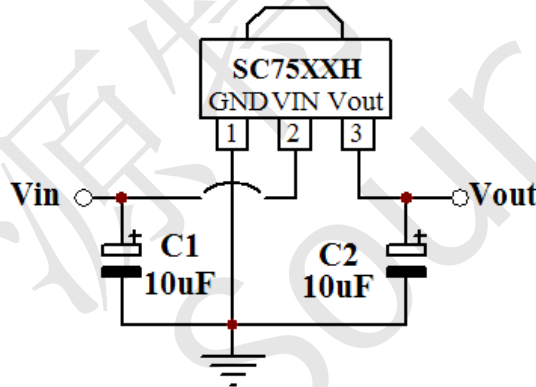


◆ SC7533H (T_{OPT}=25°C)

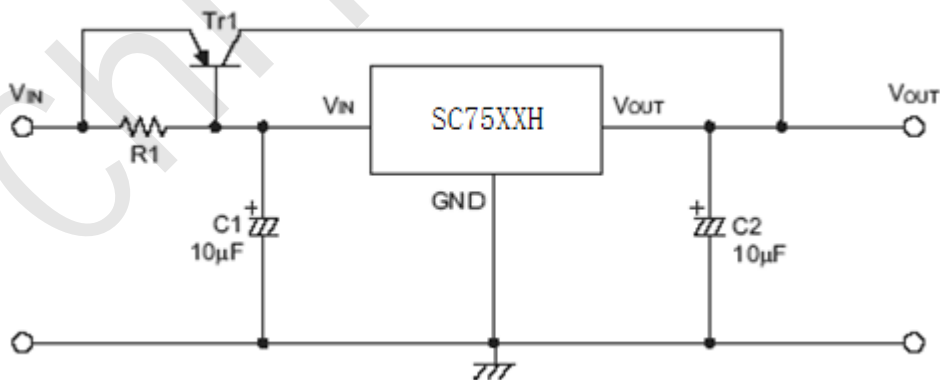
符号	参数	测试条件	最小值	典型值	最大值	单位
V _{OUT}	输出电压	V _{IN} =5.5V, I _{OUT} =10mA	3.201	3.3	3.399	V
I _{OUT}	输出电流	V _{IN} =5.5V	20	30	—	mA
ΔV _{OUT}	负载调节	V _{IN} =5.5V, 1mA ≤ I _{OUT} ≤ 30mA	—	10	100	mV
V _{DIF}	跌落电压	I _{OUT} =1mA	—	25	—	mV
I _{SS}	静态电流	V _{IN} =5.5V, 空载	—	3	5	μA
ΔV _{OUT} / (ΔV _{IN} * V _{OUT})	Line Regulation	4.5V ≤ V _{IN} ≤ 25V, I _{OUT} =1mA	—	0.1	—	%/V
V _{IN}	输入电压	—	—	—	25	V
ΔV _{OUT} / ΔTa	温度系数	V _{IN} =5.5V, I _{OUT} =10mA, 0°C ≤ Ta ≤ 60°C	—	±0.4	—	mV/°C

■ SC75XXH应用电路

1、基本电路

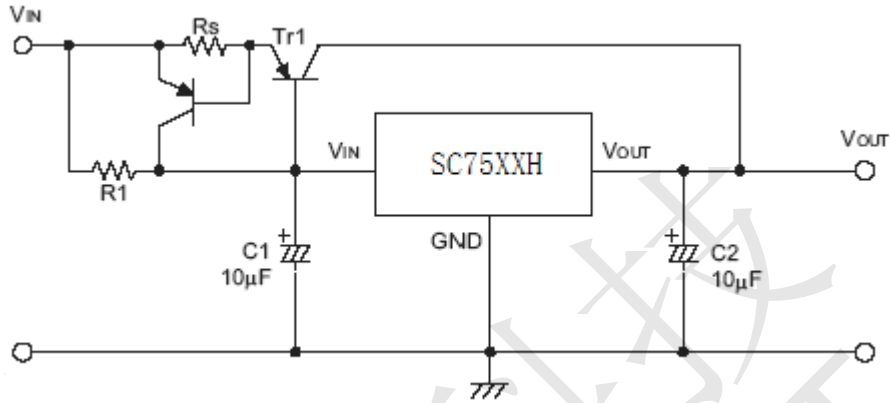


2、高输出电流稳压电路

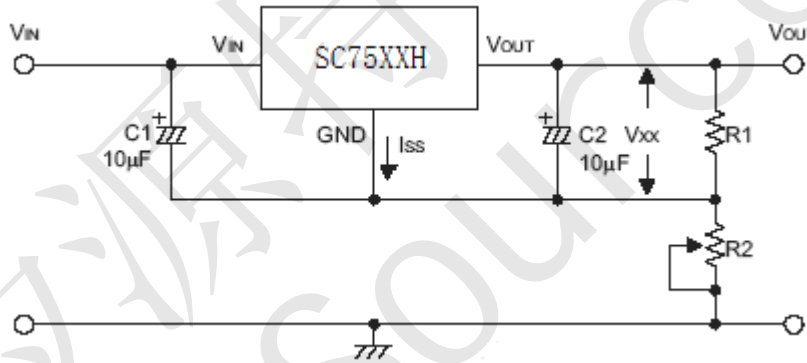




3、 短路保护电路

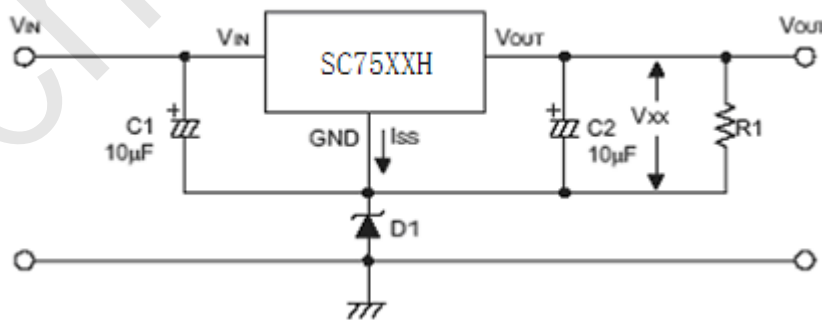


4、 提高输出电压电路(1)



$$V_{OUT} = V_{XX} (1 + R2/R1) + I_{SS} * R2$$

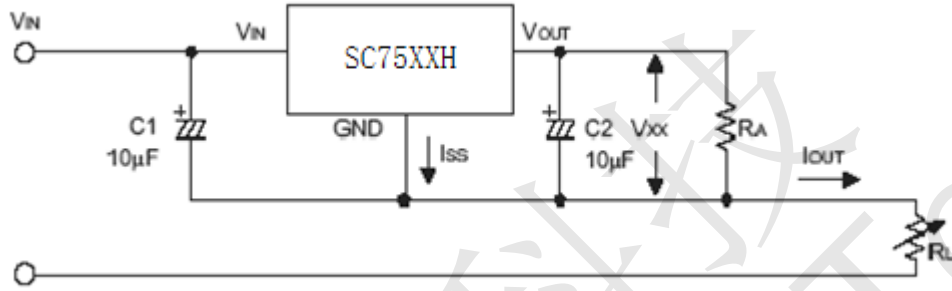
5、 提高输出电压电路(2)





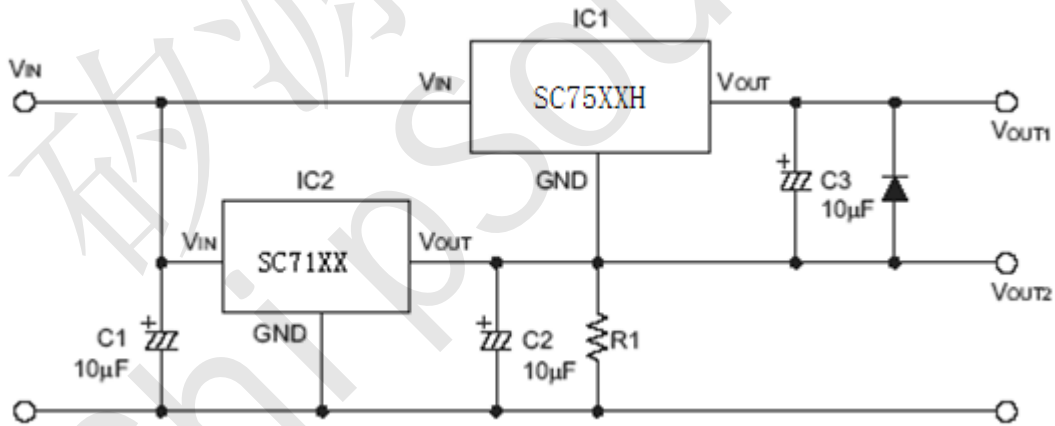
$$V_{OUT} = V_{XX} + VD1$$

6、 电流调节电路



$$I_{OUT} = V_{XX}/R_X + I_{SS}$$

7、 双端输出电路

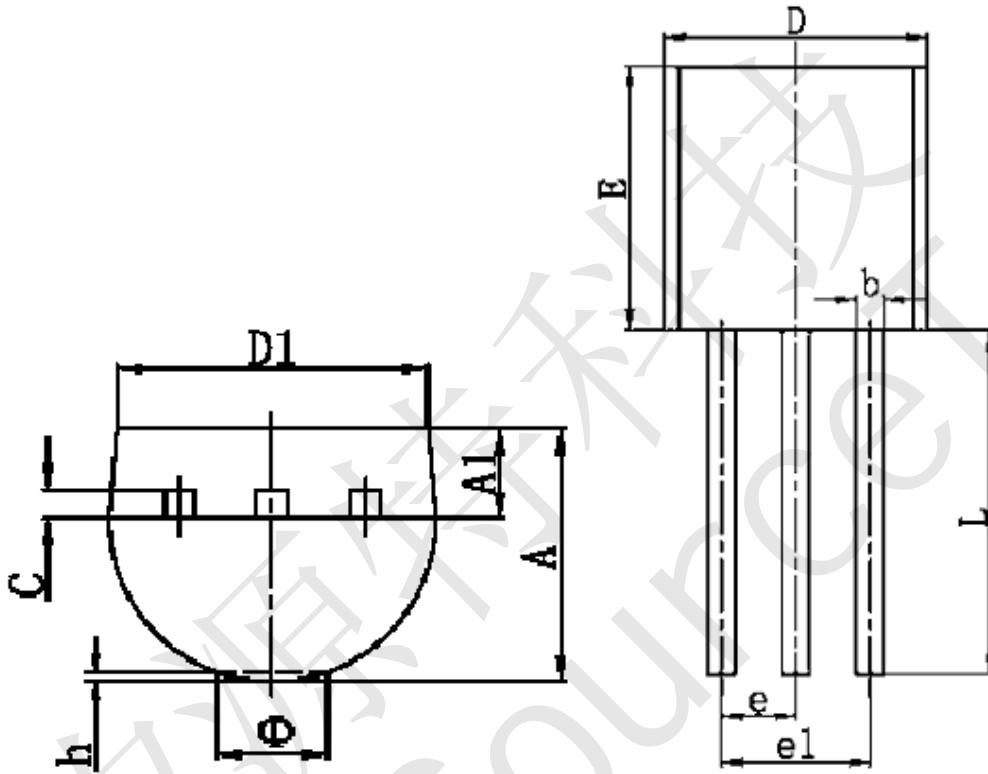


注示：“××”代表输出电压



■ SC75XXH封装信息

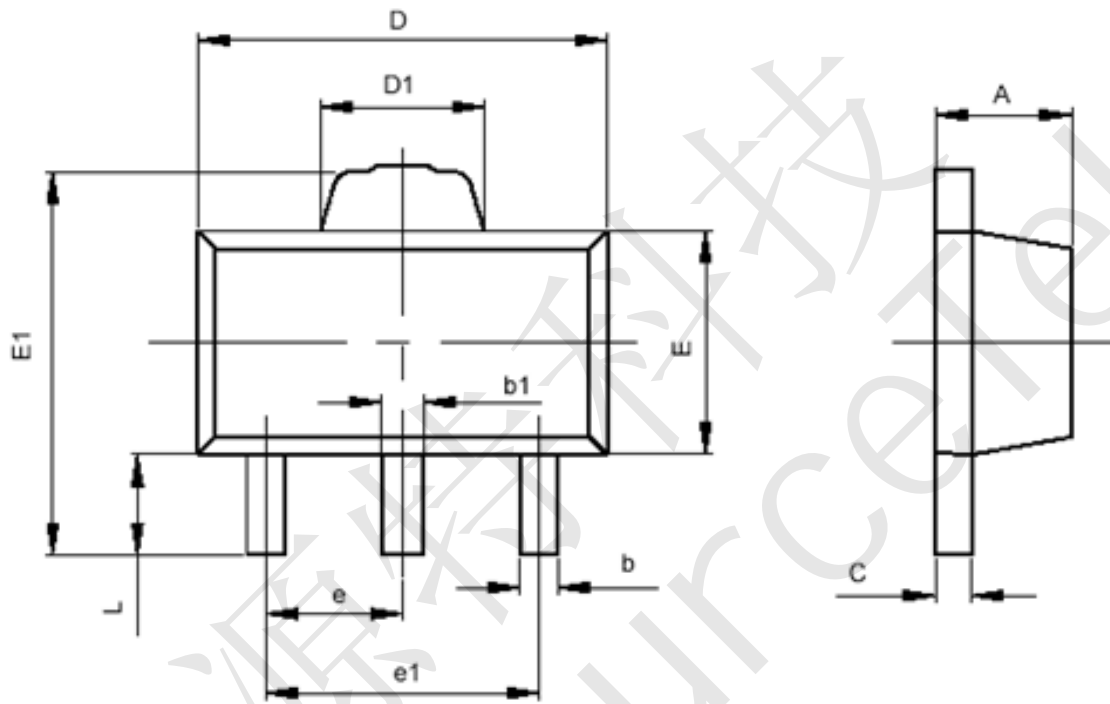
T0-92



符号	最小值 (mm)	最大值 (mm)
A	3.300	3.700
A1	1.100	1.400
b	0.380	0.550
c	0.360	0.510
D	4.400	4.700
D1	3.430	
E	4.300	4.700
e	1.270 TYP	
e1	2.440	2.640
L	14.100	14.500
Φ		1.600
h	0.000	0.380



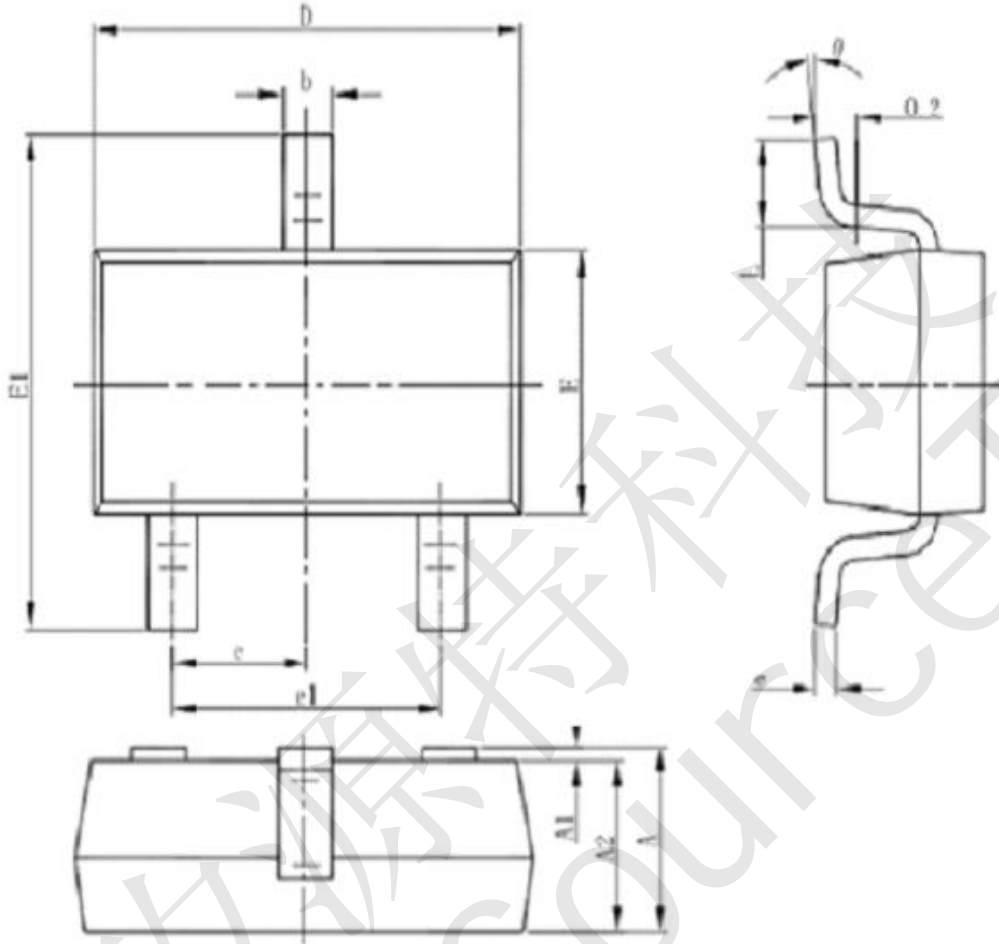
SOT-89-3



符号	最小值 (mm)	最大值 (mm)
A	1.400	1.600
b	0.320	0.520
b1	0.360	0.560
c	0.350	0.440
D	4.400	4.600
D1	1.400	1.800
E	2.300	2.600
E1	3.940	4.250
e	1.500TYP	
e1	2.900	3.100
L	0.900	1.100



SOT-23-3



Symbol	Dimensions In Millimeters		Dimensions In Inches	
	Min	Max	Min	Max
A	1.050	1.250	0.041	0.049
A1	0.000	0.100	0.000	0.004
A2	1.050	1.150	0.041	0.045
b	0.300	0.500	0.012	0.020
c	0.100	0.200	0.004	0.008
D	2.820	3.020	0.111	0.119
E	1.500	1.700	0.059	0.067
E1	2.650	2.950	0.104	0.116
e	0.950(BSC)		0.037(BSC)	
e1	1.800	2.000	0.071	0.079
L	0.300	0.600	0.012	0.024
θ	0°	8°	0°	8°