



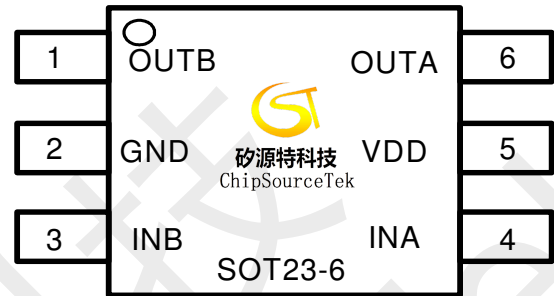
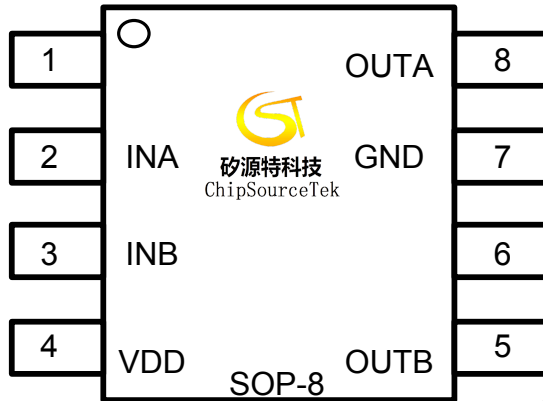
TRA9116A 馬達驅動 IC 規格書

特性

- 工作電壓範圍: VDD = 1.8V to 6V (2 到 4 節 AA or AAA 電池)
- 具磁滯的過熱保護(OTSD)
- 低導通電阻 ~ 0.58ohm(SOT23-6)
- 低導通電阻 ~ 0.63ohm(SOP8)
- ESD 防護能力 = 3.5KV

注意事項:

1. 請勿將輸出腳 OUTA/OUTB 直接接地或電源, 因為 IC 內部的過溫保護機制只是針對高溫做為保護, 如果峰值電流過大還是會將 IC 燒毀
2. 馬達堵轉會因為馬達的不同而有不同的峰值電流, 如果馬達堵轉的峰值電流過大可能會燒毀 IC



腳位定義與描述

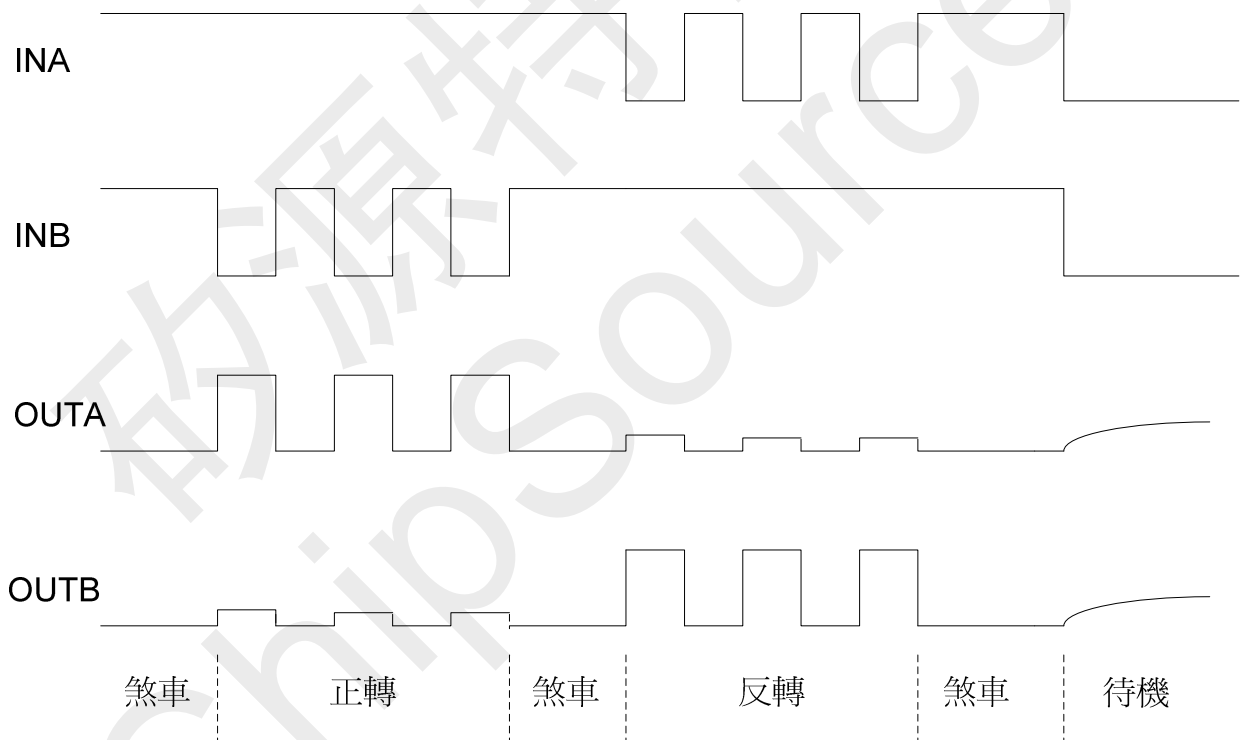
名稱	SOP-8	SOT23-6	I/O	敘述
	1	-	-	
INA	2	4	I	正轉輸入端
INB	3	3	I	反轉輸入端
VDD	4	5	-	電源端
OUTB	5	1	O	反轉輸出端
	6	-	-	
GND	7	2	-	接地端
OUTA	8	6	O	正轉輸出端



邏輯真值表

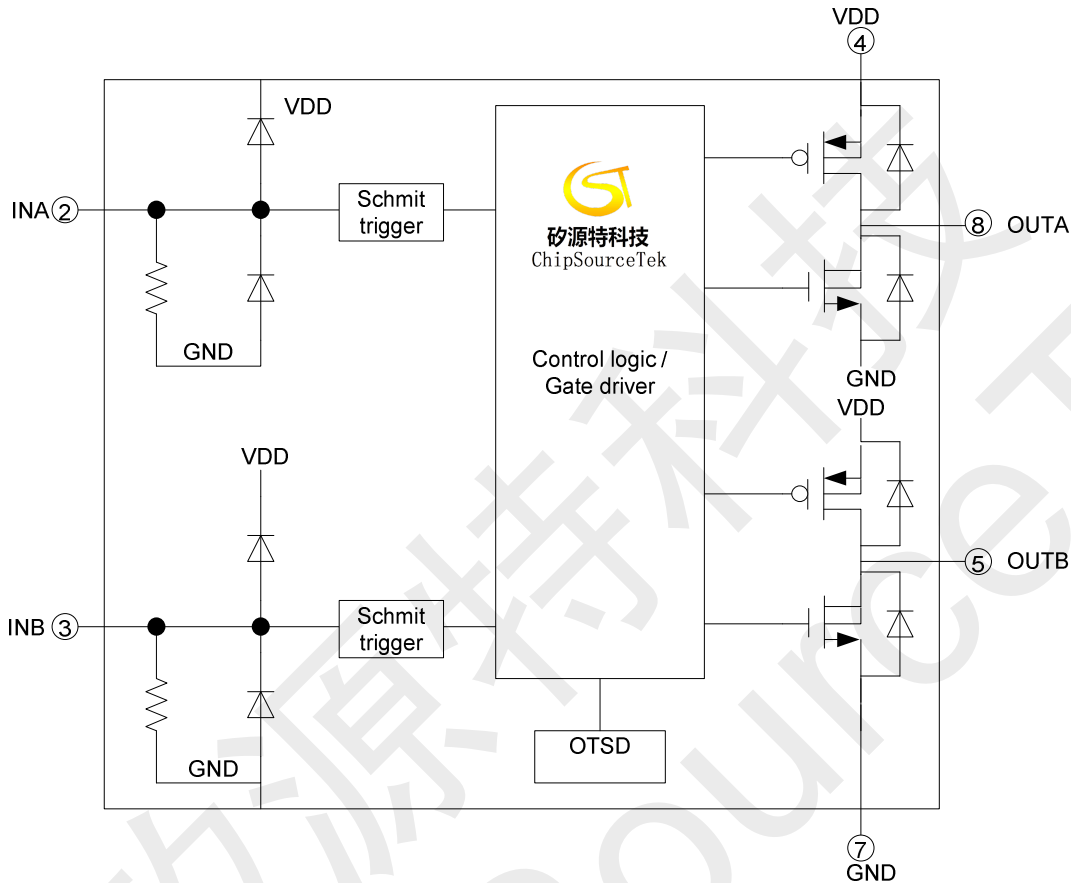
INA	INB	OUTA	OUTB	功能
L	L	Hi-Z	Hi-Z	待機
L	H	L	H	反轉
H	L	H	L	正轉
H	H	L	L	煞車

建議輸入方式

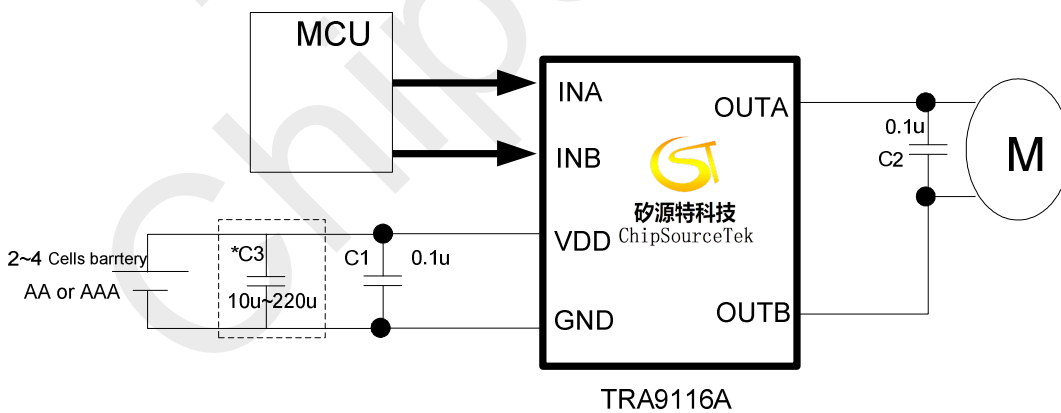




功能圖



典型應用電路圖



*C1 必需盡可能的靠近 TRA9116A

*C2 必需直接焊接在馬達上

*C3 視使用狀況加入，尤其在有強大馬達峰值電流且高壓時，通常在 VDD<5V 不需使用 C3



最大額定值

參數	符號	條件	額定值	單位
電源電壓	VDD	馬達	6	V
		電阻性負載	7	V
功耗(SOT23-6)	Pd		0.8	W
功耗(SOP8)	Pd		1.2	W
輸出峰值電流	Ipeak		2	A
輸出連續電流(SOT23-6)	I _{con}		1.1	A
輸出連續電流(SOP8)	I _{con}		1.2	A

直流電氣特性 (VDD=5V)

參數	測試條件	最小值	標準	最大值	單位
VDD 範圍	電阻負載 5 歐姆	1.8	6	7	V
I _{IM} 輸入電阻	INA/INB, VDD=5V		100		KΩ
I _F 輸入訊號頻率		1K		65K	Hz
I _{DD} 輸入電流	No load, Input = 5V		70		uA
	When INA/INB input high= 1.8V		100	150	uA
I _{SB} 待機電流	standby mode INA=INB=0 > 10ms		1	3	uA
R _{on} 輸出導通電阻	I _{LOAD} =500mA (SOT23-6)		0.58		ohm
R _{on} 輸出導通電阻	I _{LOAD} =1000mA(SOT23-6)		0.7		ohm
R _{on} 輸出導通電阻	I _{LOAD} =500mA (SOP8)		0.63		ohm
R _{on} 輸出導通電阻	I _{LOAD} =1000mA(SOP8)		0.77		ohm
V _{ih} 輸入高位準			1.8		V
V _{il} 輸入低位準			0.7		V
T _{OTSD} 過溫關機溫度	VDD=5V		150		°C
H _{OTSD} 過溫關機磁滯			50		°C



深圳市矽源特科技有限公司

ShenZhen ChipSourceTek Technology Co. ,Ltd.

TRA9116A

馬達驅動 IC

REVISION HISTORY

REVISION DESCRIPTION	PAGE	DATE
V1.0 Preliminary		2018.04.11
V1.1 Modify Ron		2018.08.03
V1.2 Standby current modified	1,4	2019.01.09