



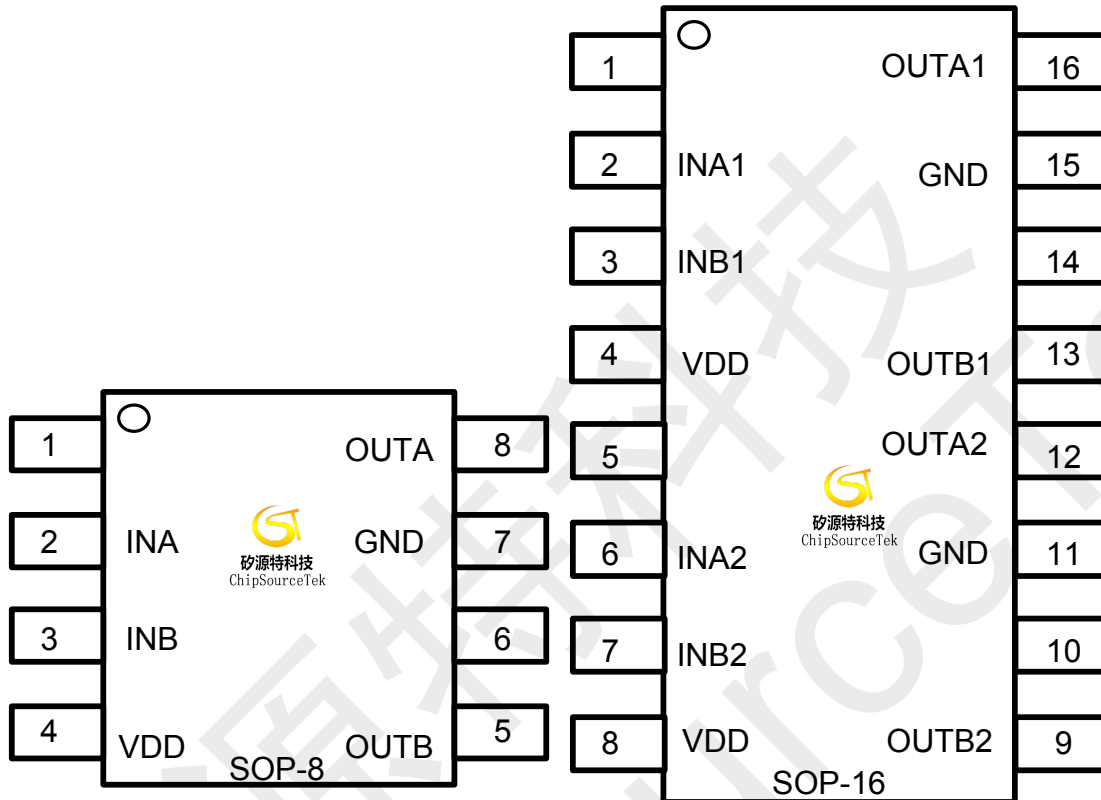
TRA9118A 馬達驅動 IC 規格書

特性

- 工作電壓範圍: VDD = 1.8V to 6.8V (2 到 4 節 AA or AAA 電池)
- 極低的待機電流 : 0.5uA (typical) at VDD=5V
- 具磁滯的過熱保護(OTSD)
- 低導通電阻 ~ 0.52ohm
- ESD 防護能力 = 3.5KV

注意事項:

1. 馬達堵轉會因為馬達的不同而有不同的峰值電流，如果馬達堵轉的峰值電流過大可能會燒毀 IC



腳位定義與描述

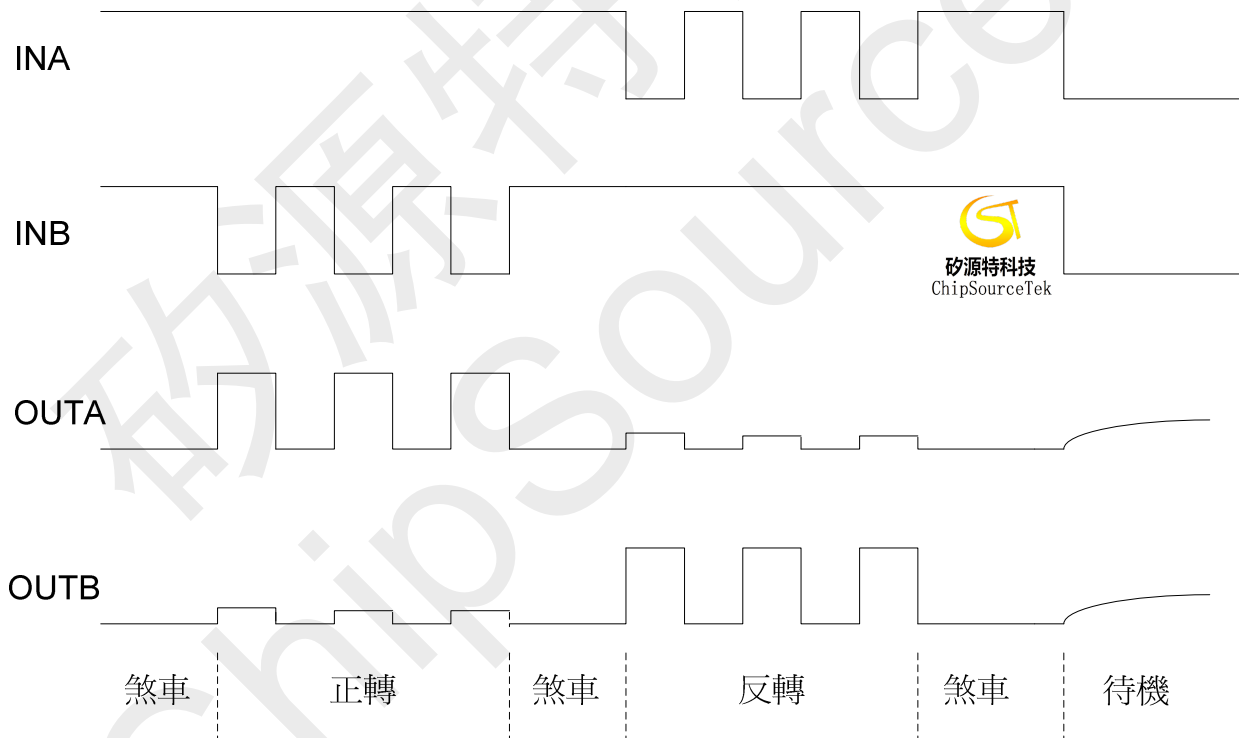
名稱	SOP-8	SOP-16	I/O	敘述
	1, 6	1,5,10,14	-	
INA	2	2, 6	I	正轉輸入端
INB	3	3, 7	I	反轉輸入端
VDD	4	4, 8	-	電源端
OUTB	5	9, 13	O	反轉輸出端
GND	7	11, 15	-	接地端
OUTA	8	12, 16	O	正轉輸出端



邏輯真值表

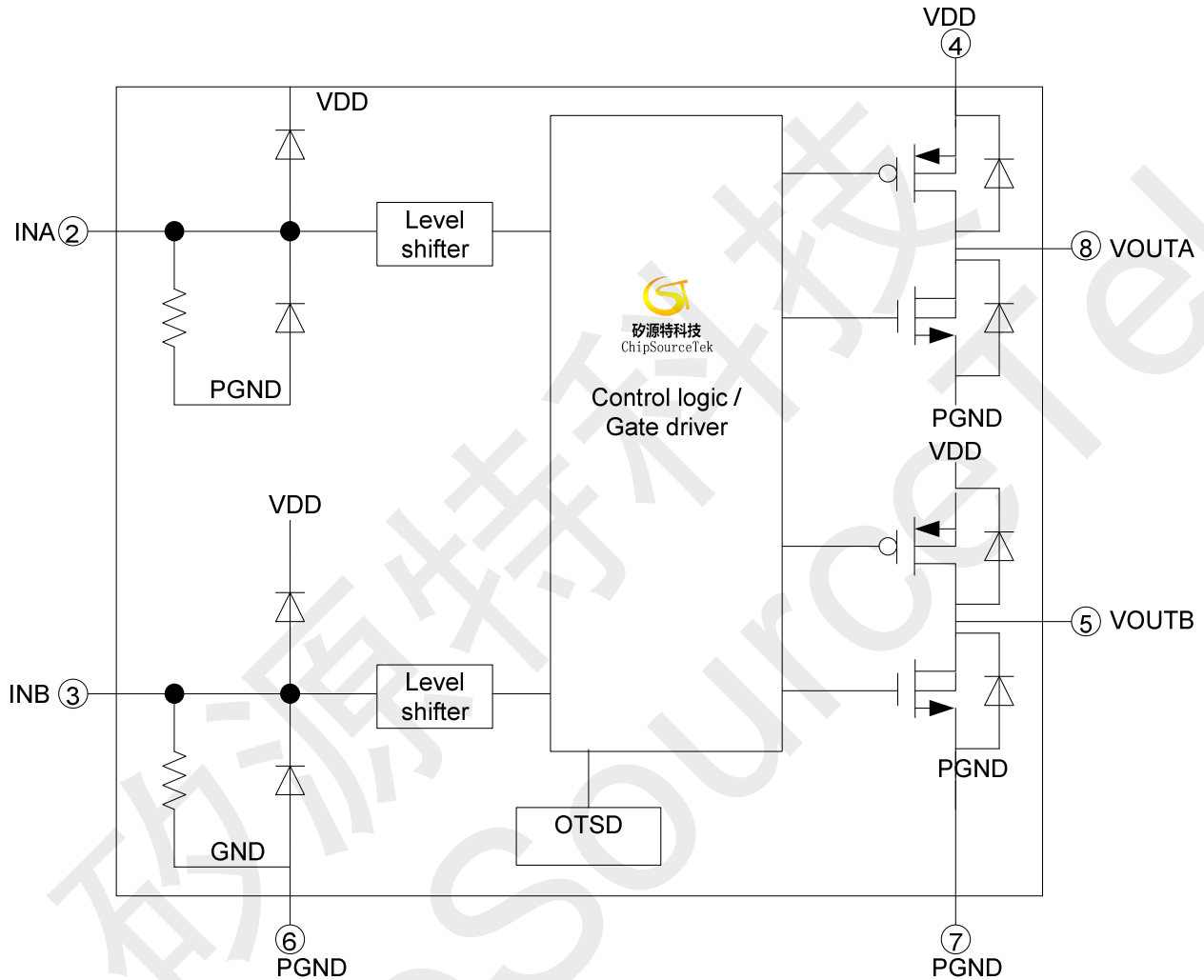
INA	INB	OUTA	OUTB	功能
L	L	Hi-Z	Hi-Z	待機
L	H	L	H	反轉
H	L	H	L	正轉
H	H	L	L	煞車

建議輸入方式



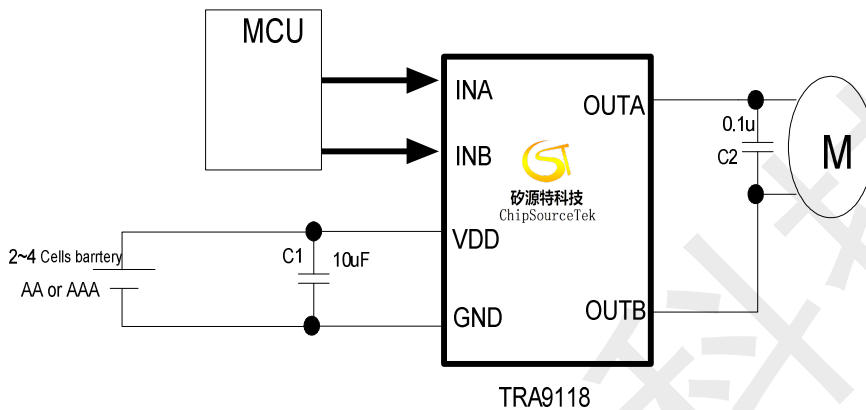


功能圖

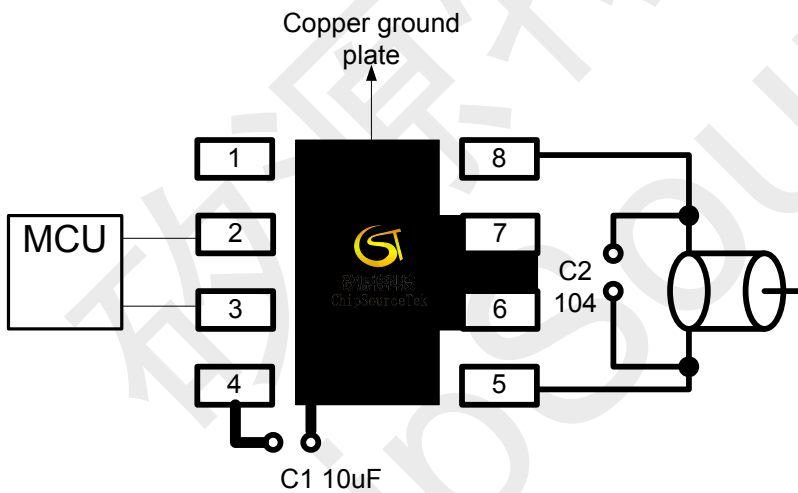




典型應用電路圖



PCB layout guide



*C1 必需盡可能的靠近 TRA9118A($\leq 1\text{cm}$)

*C2 必需直接焊接在馬達上



最大額定值

參數	符號	條件	額定值	單位
電源電壓	VDD	馬達	6.8	V
		電阻性負載	8	V
功耗(SOP-8)	Pd		1.2	W
輸出峰值電流	Ipeak		2	A
輸出連續電流(SOP-8)	Icon		1.5	A
輸出連續電流(SOP-16)		單輸出	1.7	A
		雙輸出	1.05	A
工作環境溫度	Top		-20~60*	°C

*工作環境溫度越高, 輸出連續電流會降低

直流電氣特性 (VDD=5V, T=25°C)

參數	測試條件	最小值	標準	最大值	單位
VDD 範圍	馬達	1.8		6.8	V
I _{IM} 輸入電阻	INA/INB, VDD=5V		100		KΩ
I _F 輸入訊號頻率		1K		65K	Hz
I _{DD} 輸入電流	No load, Input = 5V		70		uA
	When INA/INB input high= 1.8V		100	150	uA
I _{SB} 待機電流	standby mode INA=INB=0 > 10ms		0.1	0.5	uA
R _{on} 輸出導通電阻(SOP-8)	I _{LOAD} =1000mA		0.52		ohm
V _{ih} 輸入高位準			1.8		V
V _{il} 輸入低位準			0.7		V
T _{OTSD} 過溫關機溫度	VDD=5V		150		°C
H _{OTSD} 過溫關機磁滯			50		°C



深圳市矽源特科技有限公司

ShenZhen ChipSourceTek Technology Co. ,Ltd.

TRA9118A

馬達驅動 IC

REVISION HISTORY

REVISION DESCRIPTION	PAGE	DATE
V1.0 Preliminary		2019.02.21
V1.1 SOP16	2	2019.05.21