



## 40V/150mA 高压线性稳压器

### XYT2111功能描述

XYT2111是一款高压低功耗线性稳压器，静态电流低至2.5 $\mu$ A，输出电流最大为150mA。该系列产品采用先进的CMOS工艺和高压PMOSFET，具有快速启动、高输出电压精度等特点。XYT2111只需要1 $\mu$ F的陶瓷电容即可保证电压稳定输出，其内部精密的电压基准和反馈回路，可使电路在输入电压、负载、工艺和温度波动的情况下，确保 $\pm 1\%$ 的输出电压精度。工作温度范围 $-40^{\circ}\text{C} \sim +125^{\circ}\text{C}$ ，封装形式为SOT89-3，SOT23-3L。

### XYT2111特性

- 宽输入电压：2V to 40V
- 最大150mA输出电流
- 超低功耗：2.5 $\mu$ A@Typ
- 超低压差：650mV at 150mA Load @V<sub>OUT</sub>=5V
- 短路保护电流：60mA
- 优秀的线性/负载特性
- 线性调整率：0.05% typical
- 封装形式：SOT89-3, SOT23-3L

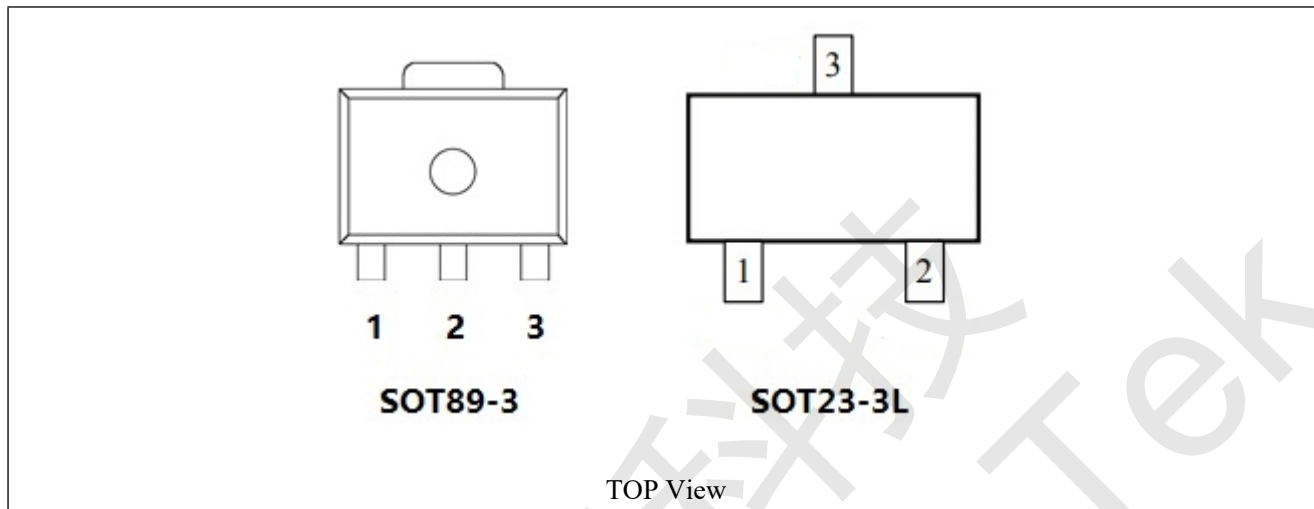
### XYT2111标签说明

Part No.	V <sub>OUT</sub>
XYT2111-3.0	3.0V
XYT2111-3.3	3.3V
XYT2111-5.0	5.0V



40V/150mA 高压线性稳压器

XYT2111脚位定义



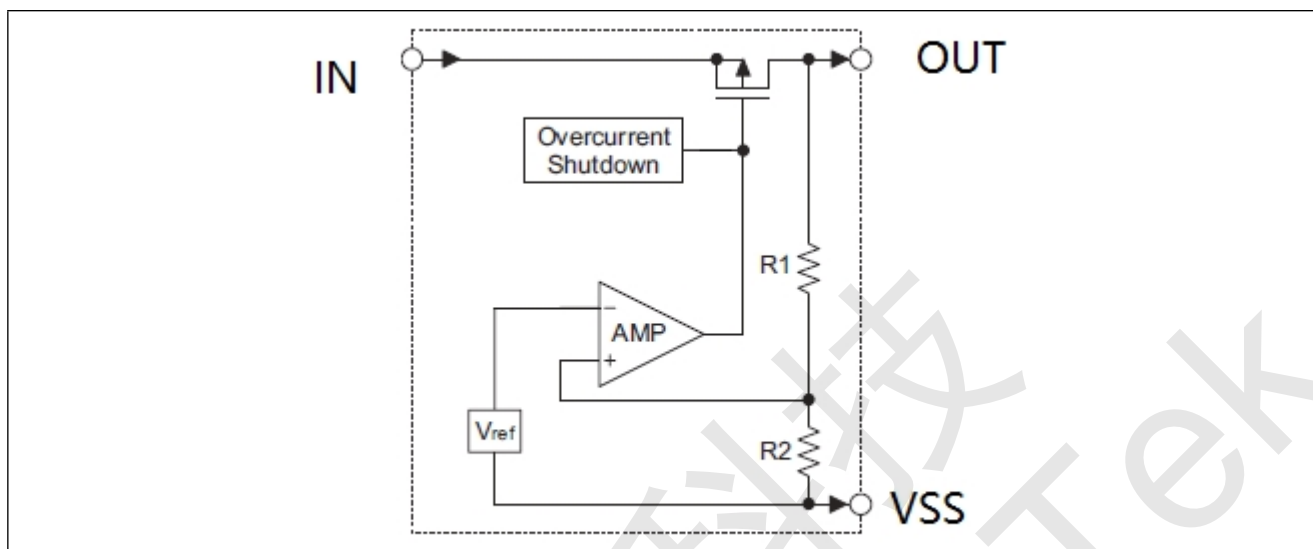
XYT2111脚位功能描述

Pin No.		Pin Name	Pin Function
SOT89-3	SOT23-3L		
1	1	GND	Ground.
2	3	IN	Supply input pin. Must be closely decoupled to GND with a 1 $\mu$ F or greater ceramic capacitor.
3	2	OUT	Output pin. Bypass a 1 $\mu$ F ceramic capacitor from this pin to ground.



## 40V/150mA 高压线性稳压器

### XYT2111功能框图



#### 输入电容

建议在VIN和GND引脚之间连接1uF-10uF陶瓷电容器，以消除输入电源浪涌和噪声，电容量越大效果越好。该输入电容尽可能靠近芯片，以确保输入稳定性和更少的噪声。对于PCB布局，VIN和GND都需要宽的走线。

#### 输出电容

LDO的稳定性需要输出电容，推荐的输出电容为1uF至10uF，等效串联电阻（ESR）为5mΩ至100mΩ，温度特性为X7R或X5R。较高的电容值有助于改善负载/线性特性，可以增加输出电容来抑制下冲/过冲。输出电容尽可能靠近OUT和GND引脚。

#### 低静态电流

XYT2111静态电流仅为2.5uA，在便携式和低功耗应用中提供了极大的节能效果。

#### 输出短路保护

当OUT引脚的输出电流高于电流限制阈值或OUT引脚对GND短路时，将触发短路保护，输出电流将被箝位至约60mA，以防止温度过高造成芯片损坏。



## 40V/150mA 高压线性稳压器

### XYT2111极限参数

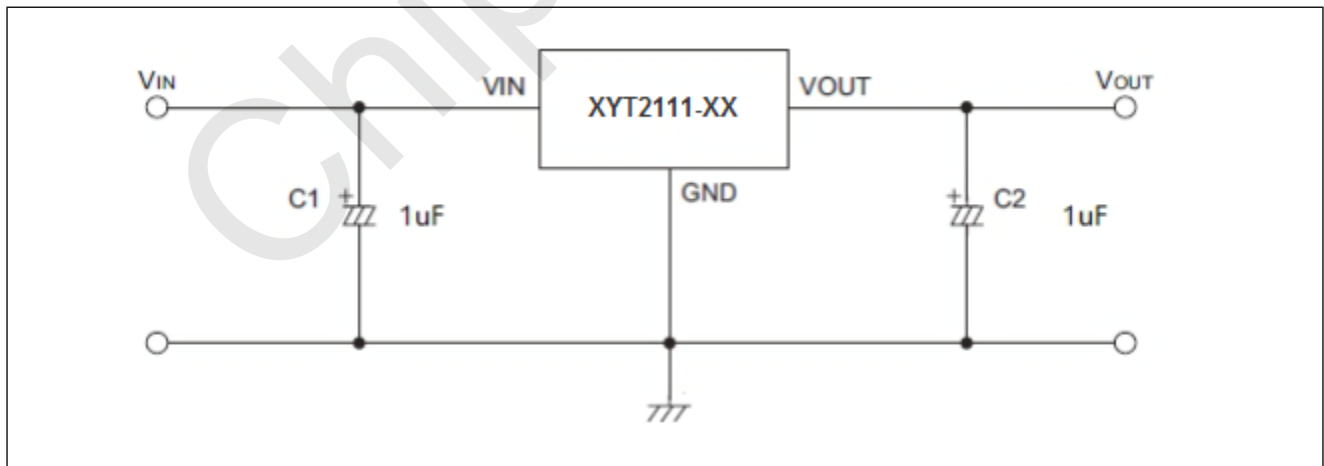
参数	范围	单位
输入电压	-0.3 to 49	V
极限功率	SOT89-3	700
	SOT23-3L	500
工作温度	-40 to 125	°C
存储温度	-65 to 150	°C
焊接温度	300	°C

### XYT2111电气特性

( $V_{IN} = V_{EN} = 7V$ ,  $T_A = 27^\circ C$ )

参数	符号	测试条件	最小值	典型值	最大值	单位
输入电压工作范围	$V_{IN}$		3		40	V
压差	$V_{drop}$	$V_{OUT} = 5V, I_{OUT} = 150mA$		650	780	mV
		$V_{OUT} = 5V, I_{OUT} = 100mA$		400	530	
静态电流	$I_Q$			2.5		$\mu A$
输出电压精度	$V_{OUT}$	$I_{OUT} = 1mA, -40^\circ C \leq T_A \leq 85^\circ C$	-1		1	%
输出电压线性调整率		$V_{IN} = V_{OUT} + 1V$ to 30V, $I_{OUT} = 10mA$		0.05		%
输出电压负载调整率		$I_{OUT}$ from 0mA to 150mA		0.2		%
最大输出电流		$V_{IN} = V_{OUT} + 1V$	150			mA
短路保护电流		OUT short to GND		60		mA

### XYT2111典型应用电路

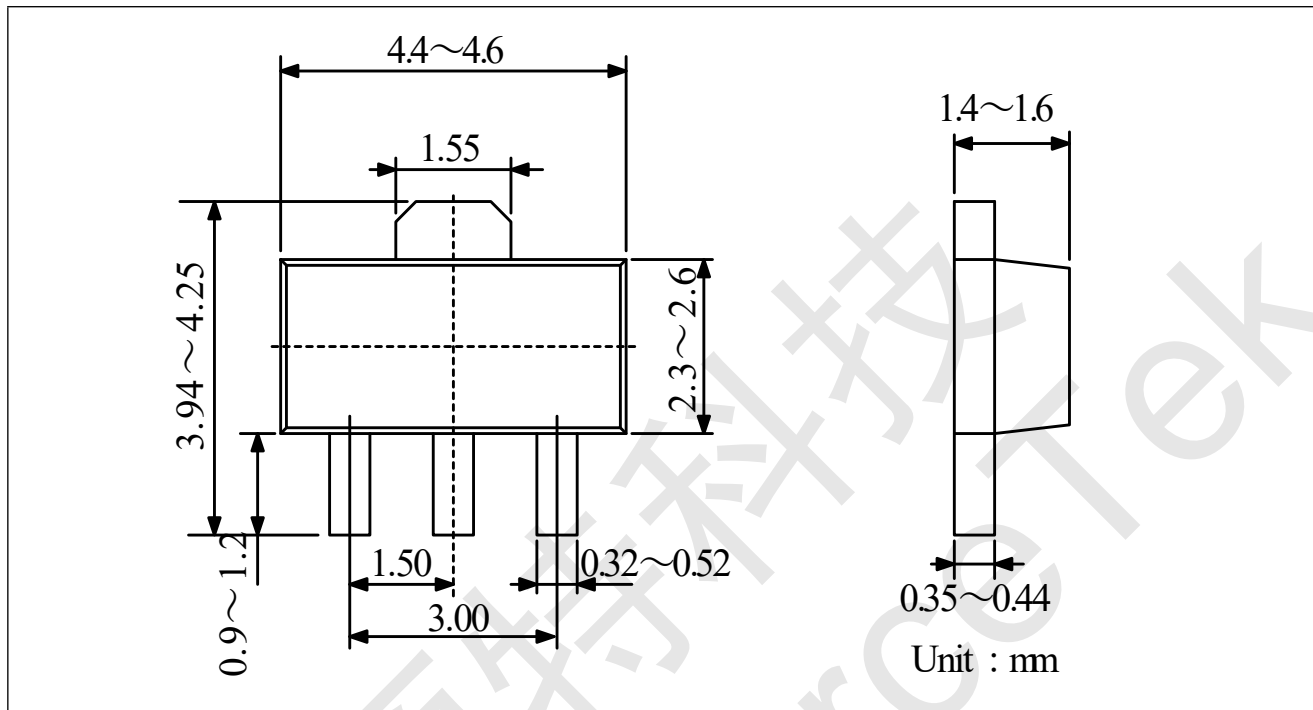




40V/150mA 高压线性稳压器

XYT2111封装形式

SOT89-3



SOT23-3L

