



无破音、AB/D切换、5.0W、单声道音频功率放大器

概要

CS8139S是一款高效率、无破音、超低EMI、带AB/D切换,免滤波,5.0W单声道D类音频放大器。独特的无破音功能可以通过检测输出的破音失真,自动调整系统增益,不仅有效避免了大功率过载输出对喇叭的损坏,同时带来舒适的听觉感受。

CS8139S的极少的外围和极高的PSRR有效地提高了对RF噪声的抑制能力。无需滤波器的PWM调制结构及增益内置方式减少了外部元件、PCB面积和系统成本,并简化了设计。D类模式高达90%的效率,快速启动时间和纤小的封装尺寸使得CS8139S成为便携式音频产品的最佳选择。

CS8139S D类模式采用独创的AERC(Adaptive Edge RateControl)技术,能提供优异的全带宽EMI抑制能力,在不加任何辅助设计时,在FCC Part15 Class B标准下仍然具有超过20dB的裕量,在应用于FM等易受EMI干扰的时候,CS8139S可以通过模式管脚的控制,轻易的变成AB类模式。

CS8139S内置了过流保护,短路保护和过热保护,有效的保护芯片在异常的工作条件下不被损坏。

CS8139S提供了纤小的SOP8封装形式供客户选择,其额定的工作温度范围为-40°C至85°C。

封装

- SOP8

描述

- 输出功率--D类模式

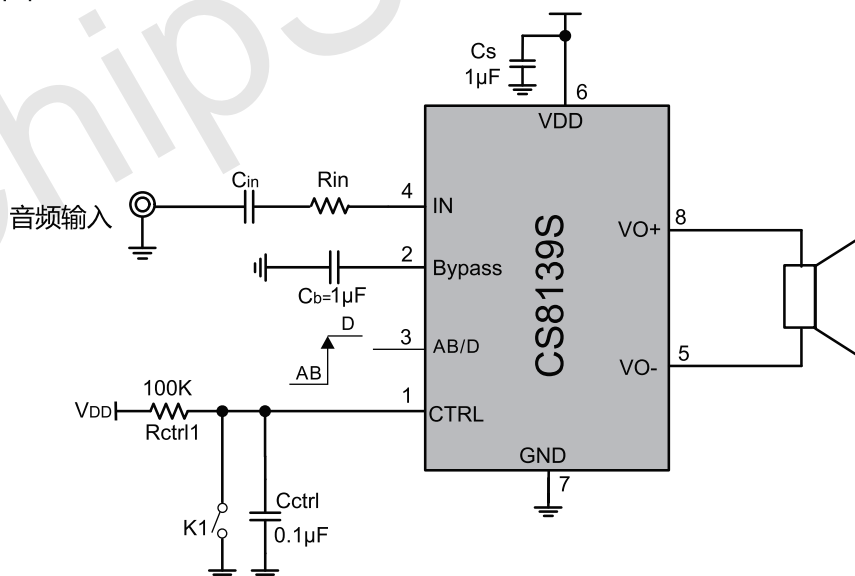
P_o at 10% THD+N, $V_{DD} = 5V$	
$RL = 4 \Omega$	3.10W(典型值)
$RL = 2 \Omega$	5.00W(典型值)
P_o at 10% THD+N, $V_{DD} = 3.7V$	
$RL = 4 \Omega$	1.70W(典型值)
$RL = 2 \Omega$	2.42W(典型值)

- 独特的无破音(NCN)功能
- AB类D类集成的模式
- 优异的"啞噪-咕嗒"(pop-noise)杂音抑制能力
- 工作电压范围: 2.5V到5.5V
- 无需滤波的Class-D结构
- 高达90%的效率
- 高电源抑制比(PSRR): 在217Hz下为77dB
- 快速的启动时间 (35ms)
- 低静态电流 (5mA)
- 低关断电流 (< 0.1 μ A)
- 过流保护, 短路保护和过热保护
- 符合Rohs标准的无铅封装

应用

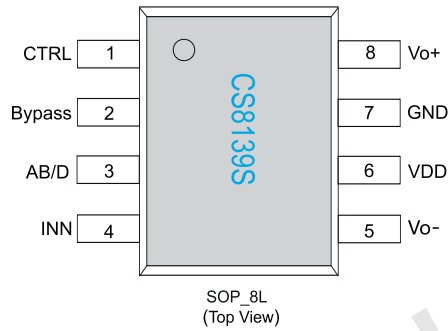
- USB音箱/便携式音箱
- PMP/MP4/MP5播放器

典型应用图



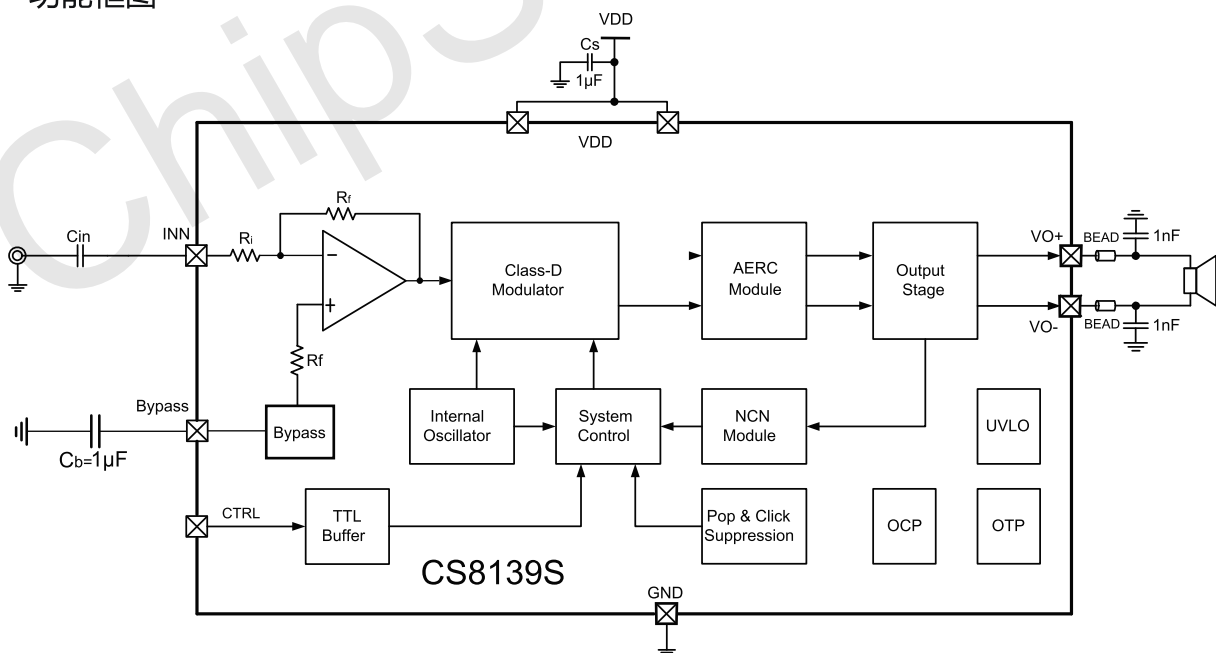


引脚排列以及定义



序号	符号	描述
1	CTRL	关断以及NCN模式控制
2	Bypass	模拟参考电压
3	AB/D	AB,D类模式控制管脚, 低电平芯片工作在AB类模式, 高电平为D类模式
4	INN	信号输入端
5	VO-	反相音频输出
6	VDD	电源
7	GND	地
8	VO+	正相音频输出

功能框图





极限参数表¹

参数	描述	数值	单位
V_{DD}	无信号输入时供电电源	6	V
V_I	输入电压	-0.3toVDD+0.3	V
T_J	结工作温度范围	-40to150	°C
T_{SDR}	引脚温度(焊接10秒)	260	°C
T_{STG}	存储温度范围	-65to150	°C

推荐工作环境

参数	描述	数值	单位
V_{DD}	输入电压	2.5~5.5	V
T_A	环境温度范围	-40~85	°C
T_j	结温范围	-40~125	°C

热效应信息²

参数	描述	数值	单位
$\theta_{JA}(ESOP8)$	封装热阻---芯片到环境热阻	40	°C/W

订购信息

产品型号	封装形式	器件标识	包装类型	数量
CS8139S	SOP-8L		管装	100 units

ESD 范围

ESD 范围HBM(人体静电模式) ----- ±4kV
ESD 范围MM(机器静电模式) ----- ±400V

1. 上述参数仅仅是器件工作的极限值，不建议器件的工作条件超过此极限值，否则会对器件的可靠性及寿命产生影响，甚至造成永久性损坏。



电气参数 $T_A=25^{\circ}\text{C}$ (除非特别说明)

参数	描述	测试条件	最小	典型值	最大	单位
$ V_{oo} $	输出失调电压	$V_{IN}=0V, A_v=2V/V$ $V_{DD}=2.5V \text{ to } 5.0V$		5	25	mV
PSRR	电源纹波抑制比	$V_{DD}=2.5V \text{ to } 5.0V, 217\text{Hz}$		-80		dB
CMRR	共模抑制比	输入管脚短接, $V_{DD}=2.5V \text{ to } 5.0V$		-77		dB
I_{DD}	静态电流	$V_{DD}=5.0V$, 无负载, 无滤波		6		mA
		$V_{DD}=3.7V$, 无负载, 无滤波		4		
I_{SD}	关断电流			0.1		μA
$r_{DS(ON)}$	源漏导通电阻	$V_{DD}=5.0V$		220		m Ω
$f_{(SW)}$	调制频率	$V_{DD}=2.5V \text{ to } 5.0V$		500		KHz

工作特性 $T_A=25^{\circ}\text{C}, R_L = 4\ \Omega$ (D类模式)

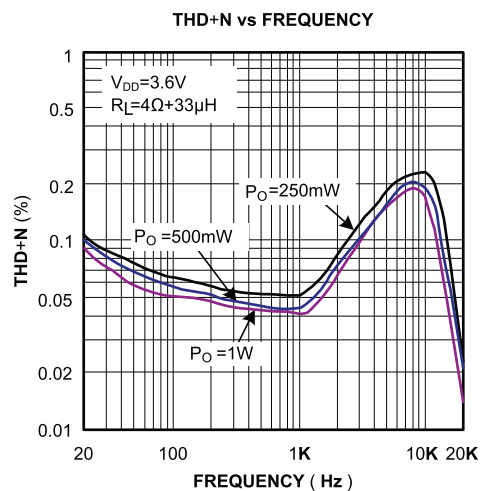
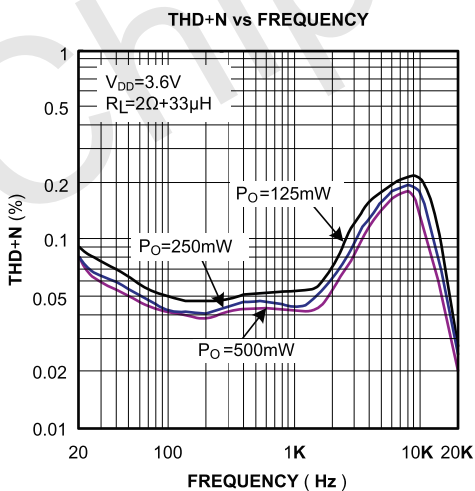
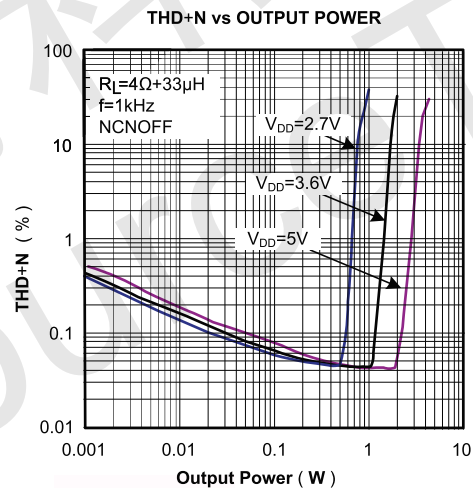
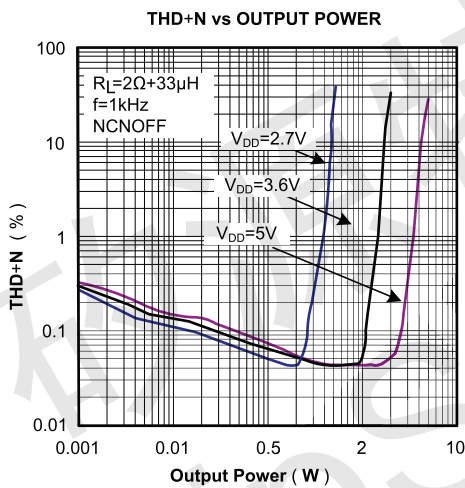
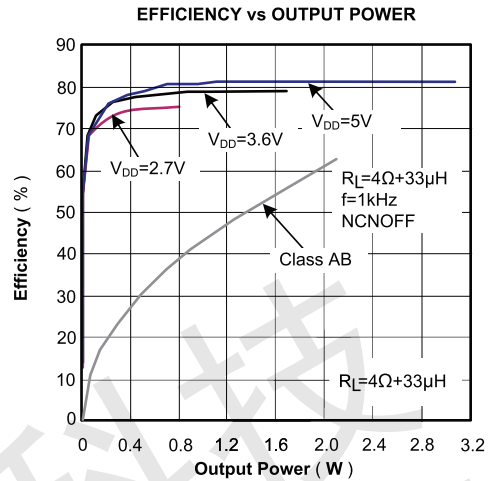
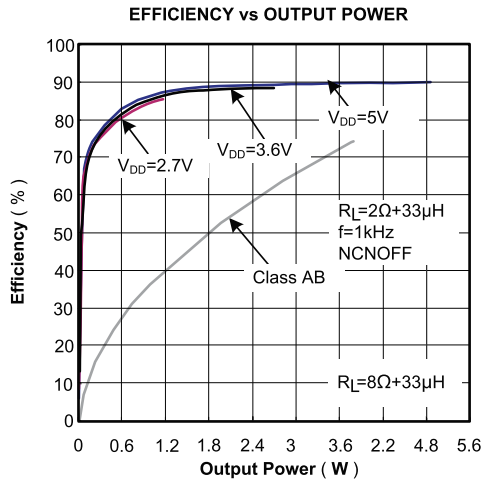
参数	描述	测试条件	最小	典型	最大	单位
P_O	输出功率 NCNOFF模式	$V_{DD}=5.0V, THD=10\%, f=1\text{KHz}, R_L=2\ \Omega$		5.00		W
		$V_{DD}=3.7V, THD=1\%, f=1\text{KHz}, R_L=4\ \Omega$		1.40		
		$V_{DD}=5.0V, THD=10\%, f=1\text{KHz}, R_L=4\ \Omega$		3.10		
		$V_{DD}=5.0V, THD=1\%, f=1\text{KHz}, R_L=4\ \Omega$		2.60		
THD+N	总谐波失真+噪声	$V_{DD}=5.0V, P_o=1.0W, f=1\text{KHz}, R_L=4\ \Omega$		0.06		%
		$V_{DD}=3.7V, P_o=0.5W, f=1\text{KHz}, R_L=4\ \Omega$		0.08		
η	效率	$V_{DD}=5.0V, P_o=0.6W, f=1\text{KHz}, R_L=4\ \Omega$		90		%
SNR	信噪比	$R_L=8\ \Omega, P_o=0.6W$		90		dB
t_{at}	Attack time	$V_{DD}=3.7V$	20			ms
t_{ri}	Release time	$V_{DD}=3.7V$	1.0			s
V_{IH}	高电平输入电压	NCNOFF (软件模式)	$0.4V_{DD}$		V_{DD}	V
		NCN (软件模式)	0.9		V_{DD}	
V_{IL}	低电平输入电压	SHUTDOWN (软件模式)	0		0.2	
THI	CTRL高电平时间	(软件模式)	1		12	μs
TLO	CTRL低电平时间	(软件模式)	1		12	μs
TOFF	CTRL关断时间	(软件模式)	100			μs
A_{MAX}	最大衰减增益			-10		dB
V_{CTRL}	CTRL阈值 (软件模式)	NCNOFF模式	$0.4V_{DD}$		V_{DD}	V
		NCN模式	0.9	$1/3V_{DD}$	$0.4V_{DD}$	
		SHUTDOWN模式			0.2	

工作特性 $T_A=25^{\circ}\text{C}, R_L = 4\ \Omega$ (AB类模式)

参数	描述	测试条件	最小	典型	最大	单位
P_O	输出功率	$V_{DD}=5.0V, THD=10\%, f=1\text{KHz}, R_L=4\ \Omega$		2.90		W
		$V_{DD}=5.0V, THD=1\%, f=1\text{KHz}, R_L=4\ \Omega$		2.40		
		$V_{DD}=3.7V, THD=10\%, f=1\text{KHz}, R_L=4\ \Omega$		1.50		
		$V_{DD}=3.7V, THD=1\%, f=1\text{KHz}, R_L=4\ \Omega$		1.10		
THD+N	总谐波失真+噪声	$V_{DD}=5.0V, P_o=1.0W, f=1\text{KHz}, R_L=4\ \Omega$		0.06		%
		$V_{DD}=3.7V, P_o=0.5W, f=1\text{KHz}, R_L=4\ \Omega$		0.08		

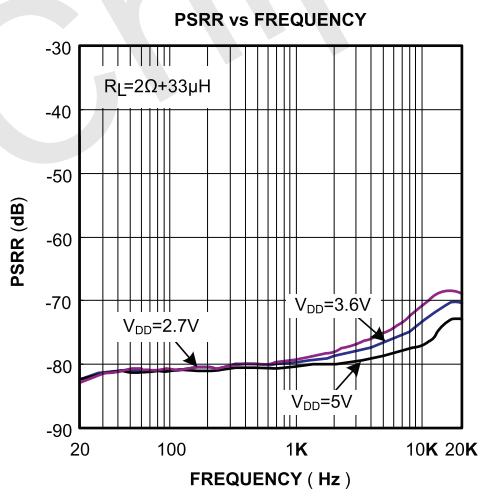
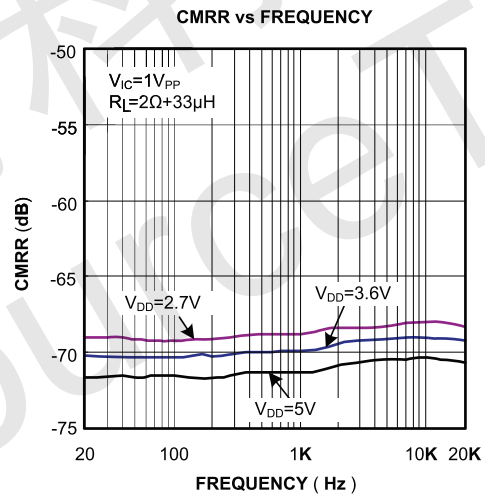
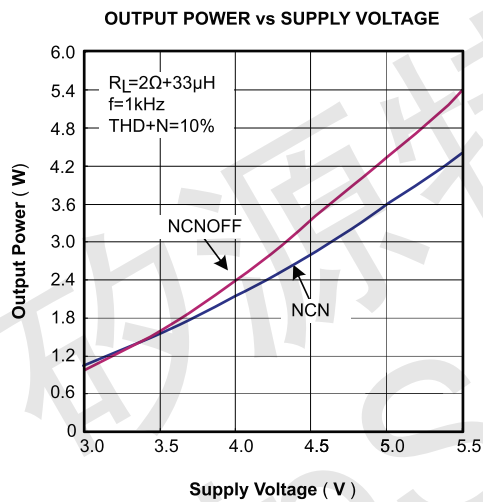
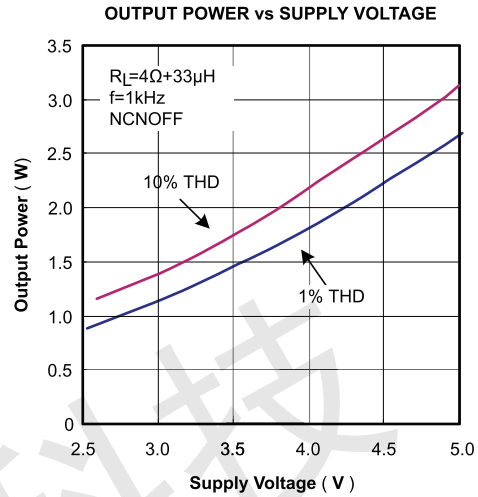
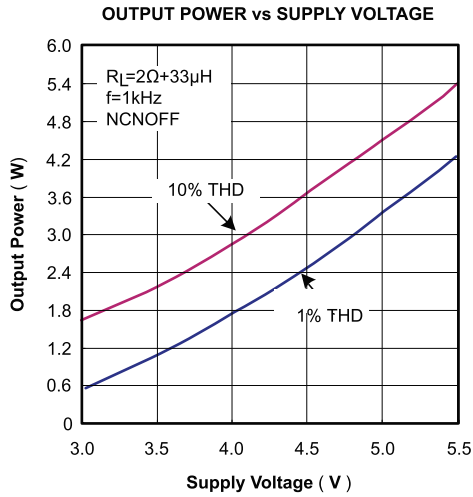


典型特征曲线 TA=25°C, RL = 4 Ω (除非特殊说明)





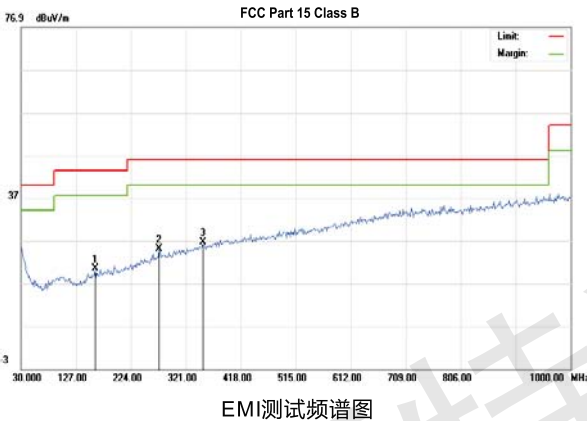
典型特征曲线 TA=25°C, RL = 4 Ω (除非特殊说明)





产品特性

CS8139S是一款带AB/D切换,高效率、无破音、超低EMI、免滤波5.0W单声道D类音频放大器。在5V电源下,能够向2Ω负载提供5.0W的输出功率,并具有高达90%的效率。CS8139S D类模式采用专有的AERC((Adaptive Edge Rate Control)技术,在音频全带宽范围内极大地降低了EMI的干扰,对60cm的音频线,在FCC的标准下具有超过20dB的裕量(如下图)。



CS8139S无需滤波器的PWM调制结构减少了外部元件数目,PCB面积和系统成本,并且简化了设计。芯片内置了过流保护,过热保护和欠压保护功能,这些功能保证了芯片在异常的工作条件下关断芯片,有效地保护了芯片不被损坏,当异常条件消除后,CS8139S有自恢复功能可以让芯片重新工作。

效率

输出晶体管的开关工作方式决定了D类放大器的高效率。在D类放大器中,输出晶体管就像是一个电流调整开关,切换过程中消耗的额外功率基本可以忽略不计。输出级相关的功率损耗主要是由MOSFET导通电阻与电源电流产生的 I^2R 。CS8139S的效率可达90%。

无需滤波器

CS8139S采用无需滤波器的PWM调制方式,省去了传统D类放大器的LC滤波器,提高了效率,为便携式设备的音频子系统提供了一个更小面积,更低成本的实现方案。

Pop & Click抑制

CS8139S内置专有的时序控制电路,实现全面的Pop & Click抑制,可以有效地消除系统在上电,下电,Wake up和Shutdown操作时可能会出现瞬态噪声。

保护电路

CS8139S在应用的过程中,当芯片发生输出管脚和电源或地短路,或者输出之间的短路故障时,过流保护电路会关断芯片以防止芯片被损坏。短路故障消除后,CS8139S自动恢复工作。当芯片温度过高时,芯片也会被关断。温度下降后,CS8139S可以继续正常工作。当电源电压过低时,芯片也将被关断,电源电压恢复后,芯片会再次启动。

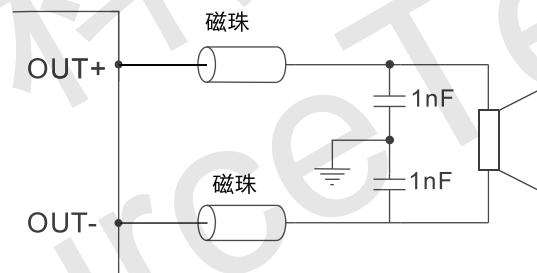
应用信息

去耦电容 (C_S)

CS8139S是一款高性能D类音频放大器,电源端需要加适当的电源供电去耦电容来确保其效率和最佳的总谐波失真。同时为得到良好的高频瞬态性能,希望电容的ESR值要尽量的小,一般选择典型值为1uF的电容旁路到地。去耦电容在布局上应该尽可能的靠近芯片的VDD放置。把去耦电容放在与CS8139S较近的地方对于提高D类放大器的效率非常重要。因为器件和电容间的任何电阻或电感都会导致效率的降低。如果希望更好的滤掉低频噪音,则需要根据具体应用添加一个10uF或者更大的去耦电容。

磁珠和电容

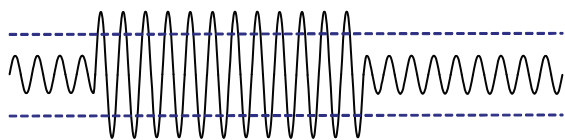
CS8139S在没有磁珠和电容的情况下,对于60cm的音频线,仍可满足FCC标准的要求。在输出音频线过长或器件布局靠近EMI敏感设备时,建议使用磁珠,电容。磁珠和电容要尽量靠近CS8139S放置,如下图所示。



NCN功能

CS8139S有防破音功能。通过CTRL引脚设置可进入防破音工作模式。放大器自动检测输出破音失真,自动调整放大器的增益,达到防破音效果。如下图所示:

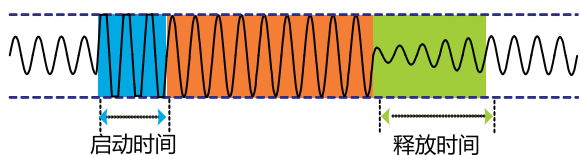
假设不受电源电压限制时的音频输出信号



NCNOFF模式下的音频输出信号



NCN模式下的音频输出信号





增益计算(Gain)

CS8139S通过外接输入电阻 R_i ,设定系统的放大倍数,如下式:

$$\text{Gain} = \frac{360\text{k}\Omega}{R_i + 10\text{K}} \left(\frac{\text{V}}{\text{V}} \right)$$

输入电容(C_{in})

输入电阻和输入电容之间构成了一个高通滤波器,其截止频率如下式:

$$f_c = \frac{1}{2\pi(R_i + 10\text{K})C_{in}}$$

输入电容的值非常重要,一般认为它直接影响着电路的低频性能。无线电话中的喇叭对于低频信号通常不能很好的响应,可以在应用中选取比较大的 f_c 以滤除217HZ噪声引入的干扰。电容之间良好的匹配对提升芯片的整体性能和Pop & Click的抑制都有帮助,因此要求选取精度为10%或者更小的电容。

AB/D控制脚

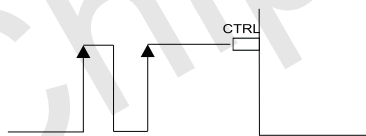
CS8139S通过设置AB/D管脚电平的方式选择放大器工作在AB类或者D类。AB/D管脚高电平时,放大器工作在D类模式;AB/D管脚低电平时,放大器工作在AB类模式。

工作模式的设置

CS8139S有两种工作模式:不防破音(NCNOFF)模式和防破音(NCN)模式。通过软件或者硬件都可以设置芯片不同的工作模式。

A 软件设置模式

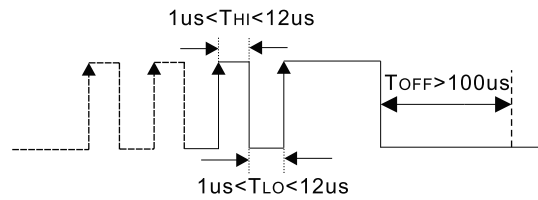
CS8139S支持一线脉冲通过CTRL管脚控制CS8139S进入不同的工作模式。第一个上升沿工作在NCNOFF模式;第二个上升沿工作在NCN模式;CTRL管脚拉低并且保持100us以上芯片进入关机(SHUTOOWN)模式。芯片进入关机(SHUTDOWN)模式以后,如要重新进入这两种模式的其中一种,必须重新设置。示意图如下:



- 第一个上升沿NCNOFF模式
- 第二个上升沿NCN模式
- 低电平>100us: SHUTDOWN模式

软件设置模式

加在CTRL管脚的一线脉冲高电平宽度(THI)要求 $1\mu\text{s} < \text{THI} < 12\mu\text{s}$ 。低电平宽度(TLO)要求 $1\mu\text{s} < \text{TLO} < 12\mu\text{s}$ 。进入SHUTDOWN模式低电平保持时间(TOFF)要求 $\text{TOFF} > 100\mu\text{s}$ 。时序图如下:

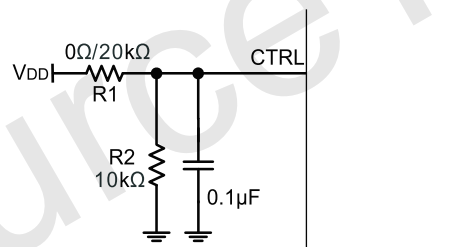


另外,假如CTRL管脚电平稳定在0.9V-0.4VDD之间,芯片工作于NCN模式。

B 硬件设置

CS8139S也支持硬件设置工作模式。通过CTRL管脚电平设置使CS8139S进入不同工作模式。CTRL引脚电压在0.4Vdd-Vdd之间,CS8139S工作在NCNOFF模式;CTRL引脚电压在0.9V-0.4Vdd之间,CS8139S工作在NCN模式;CTRL引脚电压在0.2V以下,CS8139S进入SHUTDOWN模式。

如下图所示:假如Vdd=5.0V, R1=0Ω时,CTRL引脚电平为Vdd=5.0V。芯片工作在不防破音(NCNOFF)模式;R1=20kΩ时,CTRL引脚电平为1/3Vdd=1.7V。芯片工作在防破音(NCN)模式;CTRL引脚电平<0.2V时,芯片工作在关机(SHUTDOWN)模式。

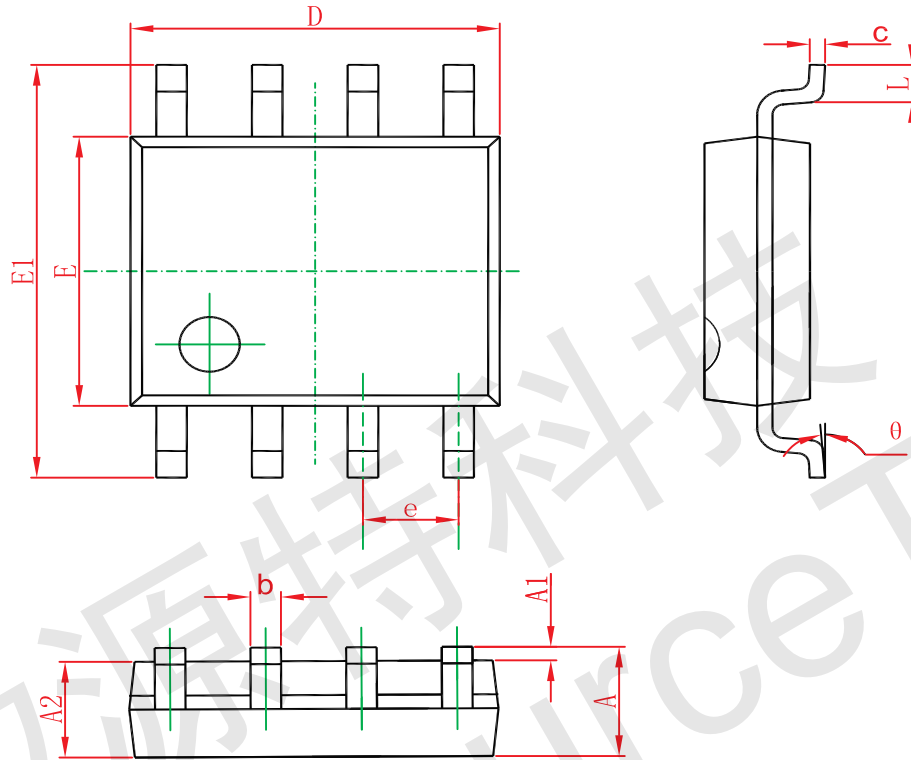


硬件设置CS8139S工作模式



封装信息

CS8139S SOP_8L



Symbol	Dimensions In Millimeters		Dimensions In Inches	
	Min	Max	Min	Max
A	1.350	1.750	0.053	0.069
A1	0.100	0.250	0.004	0.010
A2	1.350	1.550	0.053	0.061
b	0.330	0.510	0.013	0.020
c	0.170	0.250	0.006	0.010
D	4.700	5.100	0.185	0.200
E	3.800	4.000	0.150	0.157
E1	5.800	6.200	0.228	0.244
e	1.270(BSC)		0.050(BSC)	
L	0.400	1.270	0.016	0.050
θ	° 0 ° 8	° 0 ° 8		

(1) 所有尺寸都为毫米



MOS电路操作注意事项：

静电在很多地方都会产生，采取下面的预防措施，可以有效防止MOS电路由于受静电放电影响而引起的损坏：

- 操作人员要通过防静电腕带接地。
- 设备外壳必须接地。
- 装配过程中使用的工具必须接地。
- 必须采用导体包装或抗静电材料包装或运输。

矽源特科技
ChipSourceTek