



## 五合一耳机充电仓专用芯片

### 芯片介绍

LP7800K是一款专为小容量锂电池充电/放电应用设计的单芯片解决方案IC，集成了线性充电管理模块、同步升压、控制模块、状态指示、负载识别、放电模块；

充电管理内置过压保护功能，输入耐压高达30V，内置功率MOS，充电电流300mA，充电器电流自适应功能，充电状态指示功能；

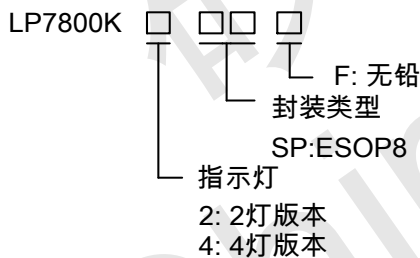
放电管理内置同步升压，负载接入识别、按键开启功能；放电电流检测功能，放电电流小于10mA自动截止放电；内置放电指示、低电提示功能；

针对小容量锂电池系统的应用，提供简单易用的解决方案；LP7800K采用的封装形式为ESOP8。

### 特点

- ◆ 待机功耗：23uA
- ◆ 高输入耐压：30V
- ◆ 线性充电，充电电流300mA
- ◆ 具有充电器电流自适应功能
- ◆ 智能恒温充电功能
- ◆ 同步升压输出5V
- ◆ 自动识别负载功能
- ◆ 开关频率1MHz
- ◆ 放电效率高达93%
- ◆ 放电截止电流10mA
- ◆ 放电模块过流、短路、过温保护功能
- ◆ 内置充电、放电指示功能，低电量提示功能

### 标示信息



### 丝印及包装信息

型号	丝印	封装	包装
LP7800K2SPF	LP7800K YWX	ESOP8	4K/盘
LP7800K4SPF	LP7800K4 YWX		
丝印标示： Y：生产年份 W：生产周 X：批次号			

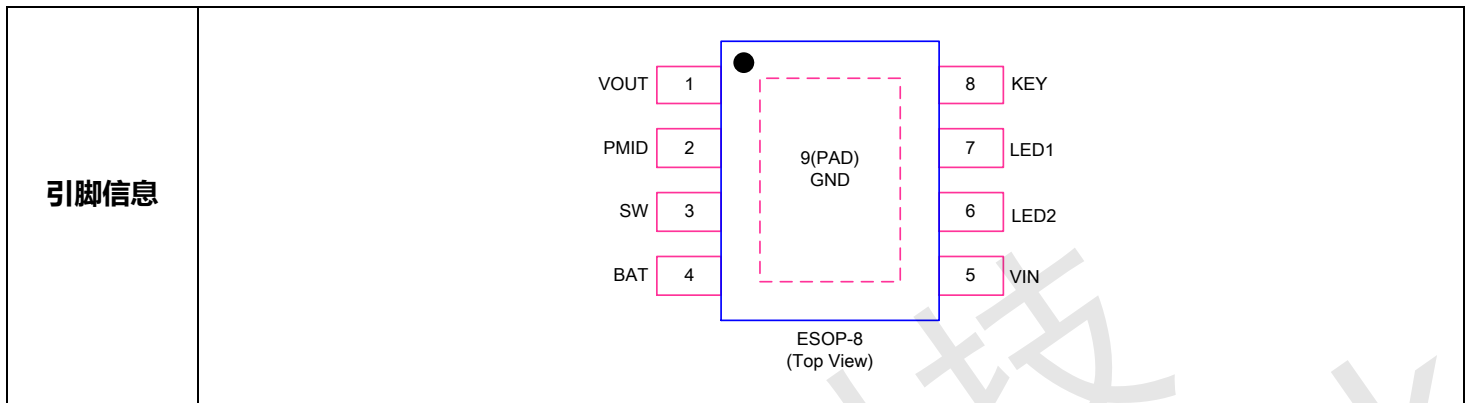
### 应用范围

- ◇ TWS耳机仓
- ◇ 锂电池系统充电/放电应用



## 引脚信息

LP7800K

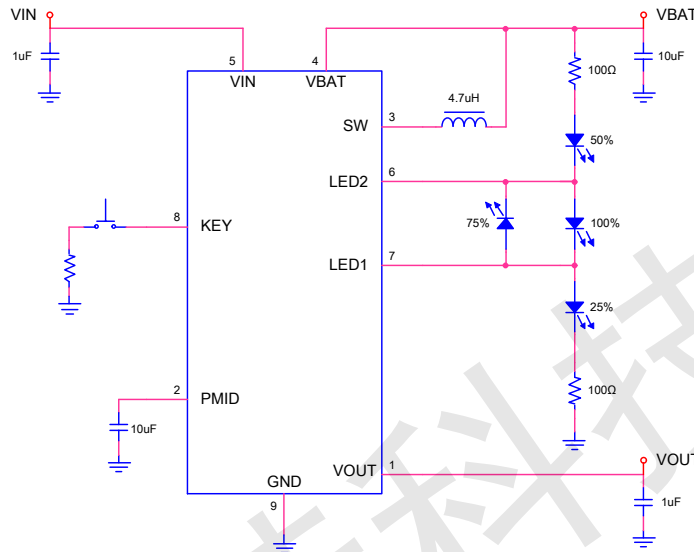


序号	管脚名称	描述	
		LP7800K2	LP7800K4
1	VOUT	放电输出	放电输出
2	PMID	升压输出	升压输出
3	SW	开关输出	开关输出
4	BAT	电池管脚，内部连接充电输出、放电输入	电池管脚，内部连接充电输出、放电输入
5	VIN	充电输入	充电输入
6	LED2	放电指示灯	指示灯端口 2
7	LED1	充电指示灯	指示灯端口 1
8	KEY	按键控制	按键控制
9	GND	地	地

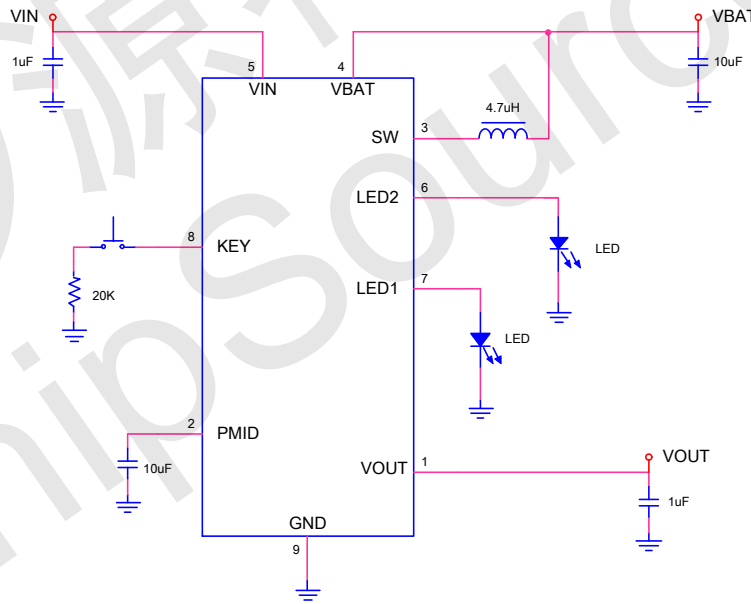


## 应用原理图

## LP7800K



LP7800K4SOF 应用电路图



LP7800K2SOF 应用电路图



## LP7800K

### 极限参数 注1

◇ VIN	-----	-0.3V~30V
◇ LX	-----	-0.3V~12V
◇ 其他管脚	-----	-0.3V~7V
◇ 最高焊接温度 (10秒)	-----	260°C
◇ 储存温度	-----	-55°C~150°C
◇ 最大结温	-----	150°C

### ESD 系数

◇ 人体模型 (HBM)	-----	2KV
◇ 机械模型 (MM)	-----	200V

注1：超出极限参数列出的参数值，可能会导致设备永久性损坏，长时间暴露于极限条件可能会影响设备的可靠性。

### 推荐工作条件

◇ 工作环境温度范围	-----	-20°C~80°C
------------	-------	------------



## 电气参数

LP7800K

( $T_A=25^{\circ}\text{C}$ ,  $V_{IN}=5\text{V}$ , 除非特别说明.)

符号	参数	条件	最小值	典型值	最大值	单位
<b>充电部分</b>						
$V_{IN}$	输入工作电压		4.5		6	V
$I_{IN}$	输入电流	$R_{ISET}=NC$		400		$\mu\text{A}$
		$V_{BAT}=4.3\text{V}$		280		$\mu\text{A}$
$V_{REG}$	输入自适应电压			4.4		V
$V_{OVP}$	过压保护电压	$V_{IN}$ 上升		6.5		V
$V_{OCP-HYS}$	过压保护迟滞电压			400		mV
$V_{FLOAT}$	电池充满电压			4.2		V
$I_{BAT}$	电池端电流			300		mA
		$V_{BAT}=4.2\text{V}$ , 升压关断		23		$\mu\text{A}$
$V_{TRIKL}$	涓流充电电压阈值			2.9		V
$V_{TRIKL-HYS}$	涓流充电迟滞电压			0.1		V
$I_{TRIKL}$	涓流充电电流	$V_{BAT} < V_{TRIKL}$		10		$\%I_{BAT}$
$\Delta V_{RECHRG}$	再充电电压阈值			150		mV
<b>放电部分</b>						
$V_{OUT}$	升压输出电压			5		V
$I_{OUT}$	放电电流				500	mA
$V_{OUT}$	待机输出电压	$V_{EN}=V_{BAT}$ , 待机状态		2.7		V
$I_{OUT1}$	待机放电电流	待机状态, $V_{out}=2.7\text{V}$ 条件		30		$\mu\text{A}$
$F_{SW}$	开关频率			1		MHz
$I_{END}$	放电结束电流	$R_{IEND}=20\text{K}$		10		mA
$t_{END}$	无负载检查时间	负载电流持续小于 $I_{END}$		16		s
$V_{SD-BAT}$	电池低电关机电压	电池电压下降		3		V
$V_{LV-BAT}$	电池低电提示电压			3.3		V
$I_{LED}$	LED 管脚输出电流	LP7800K2SPF		3		mA
$T_{OTP}$	过温保护温度			150		$^{\circ}\text{C}$



## 应用说明

## LP7800K

LP7800K 集成了线性充电模块和同步升压放电模块，带状态指示灯显示，支持边充边放，具有负载检测功能。放电模块提供过流、短路、过温等多种异常保护，可以有效保护电池及系统安全。

### 充电模式

LP7800K内部集成了完整的线性充电模块，对电池进行涓流、恒流和恒压充电。恒流模式下充电电流内部固定300mA，当电池电压低于预充阈值电压时，芯片进入涓流充电模式，在涓流模式下充电电流为1/10C。当电池电压接近浮充电压时，芯片进入恒压充电模式，在恒压模式下，充电电流逐渐减小，当充电电流减小到1/10C以下时，充电周期结束，LED1切换为充电完成状态。当电池电压下降至复充电压以下，系统将自动开始新的充电周期。

### 放电模式

LP7800K提供同步升压模块作为放电输出，集成功率MOS。当芯片检测到负载插入（检测电流为15uA），升压模块开始工作，VOUT端输出5V。当放电电流减小至截止电流（10mA）以下并持续16s后，升压模块停止工作，此时芯片会将OUT端维持在待机电压2.7V，直到再次检测到负载插入，升压模块才会重新启动。

### 放电欠压保护

LP7800K支持电池边充边放，为防止电池在涓流充电阶段同时输出大电流，导致电池电压越充越低，放电部分设有输入欠压检测。当V<sub>BAT</sub>降低至3.0V以下时，放电输出不升压。当V<sub>BAT</sub><3.3V时，进行负载识别后不会自动开启升压，只有当V<sub>BAT</sub>>3.3V时，升压功能才会正常启动。

### LED指示灯显示

LP7800K2SPF通过外接LED灯来指示充放电状态与电量，LED显示对应工作状态关系见下表。

充电		
状态	LED1	LED2
充电	1Hz闪烁	灭
充满	亮	灭
放电		
$3.3 \leq V_{BAT} \leq 4.2$	灭	亮
$3 < V_{BAT} < 3.3$	灭	1Hz闪烁
$V_{BAT} < 3$	灭	灭

LP7800K4SPF采用4颗LED灯来表示充放电状态，4颗指示灯分别对应电池电量的25%、50%、75%、100%。当适配器接入，电池处于充电状态，随电池电压的上升，电量指示灯由熄灭依次进入闪烁、常亮状态，表示充电进度。当升压模块工作，电池处于放电状态，随电池电压下降，电量指示由常亮灯依次熄灭，直至电池电压低于3.3V时对应25%电量的指示灯闪烁，表示电池剩余电量。在未接适配器，且升压模块未开启时，所有指示灯均熄灭。LED显示对应工作状态关系见下表。

电池电压(V)	LED1 (25%)	LED2 (50%)	LED3 (75%)	LED4 (100%)
$V_{BAT} < 3.5$	闪烁	灭	灭	灭
$3.5 < V_{BAT} < 3.7$	亮	闪烁	灭	灭
$3.7 < V_{BAT} < 3.9$	亮	亮	闪烁	灭
$3.9 < V_{BAT} < V_{FLOAT}$	亮	亮	亮	闪烁
充满	亮	亮	亮	亮

表1：充电时指示灯状态

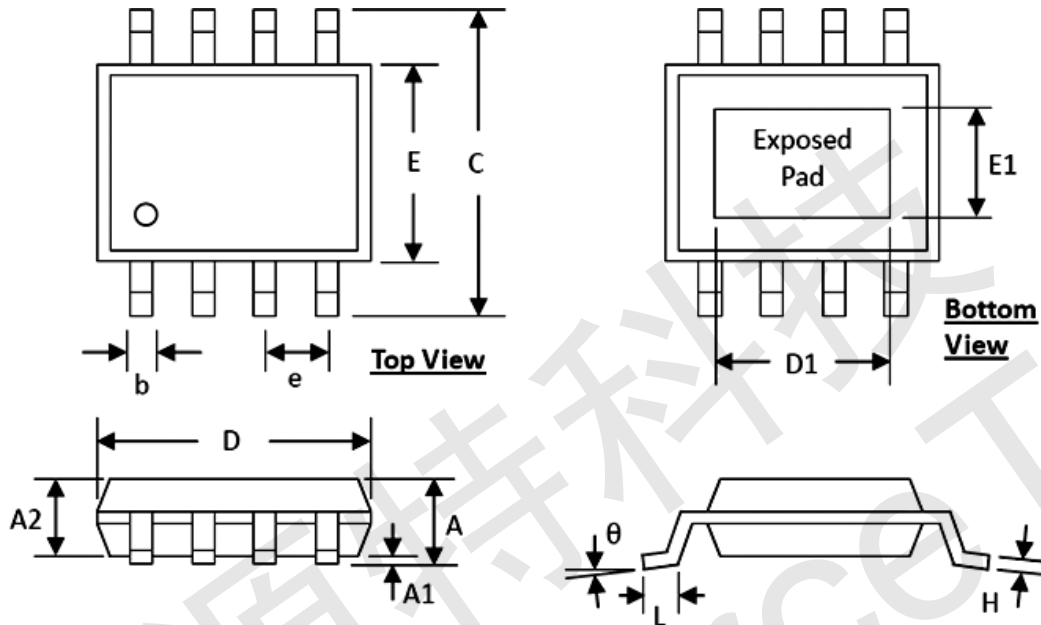
电池电压(V)	LED1 (25%)	LED2 (50%)	LED3 (75%)	LED4 (100%)
$3.9 < V_{BAT}$	亮	亮	亮	亮
$3.7 < V_{BAT} < 3.9$	亮	亮	亮	灭
$3.5 < V_{BAT} < 3.7$	亮	亮	灭	灭
$3.3 < V_{BAT} < 3.5$	亮	灭	灭	灭
$V_{BAT} < 3.3$	闪烁	灭	灭	灭



封装信息

LP7800K

ESOP-8



SYMBOLS	DIMENSION (MM)		DIMENSION (INCH)	
	MIN	MAX	MIN	MAX
A	1.30	1.70	0.051	0.067
A1	0.00	0.15	0.000	0.006
A2	1.25	1.52	0.049	0.060
b	0.33	0.51	0.013	0.020
C	5.80	6.20	0.228	0.244
D	4.80	5.00	0.189	0.197
D1	3.15	3.45	0.124	0.136
E	3.80	4.00	0.150	0.157
E1	2.26	2.56	0.089	0.101
e	1.27 BSC		0.050 BSC	
H	0.19	0.25	0.0075	0.0098
L	0.41	1.27	0.016	0.050
θ	0°	8°	0°	8°