



产品概述

MX1007 内置高精度电压检测电路和延时电路进行电压、电流以及温度的监控，保证 Pack 安全。此外，MX1007 具有 0V 充电功能，提升 Pack 使用寿命。

MX1007 具有三种工作模式：正常模式、休眠模式和关机模式。当任意电芯处于低容量状态时，MX1007 进入休眠模式来降低系统功耗。

产品特点

1、高精度电压检测功能：

过充电保护电压 V_{OV} : 3.200V-4.400V (档位 25mV)
 过充电保护电压精度: $\pm 15\text{mV}$
 迟滞电压: 0-400mV
 过放电保护电压 V_{UV} : 2.0V - 3.6V (档位 100mV)
 过放电保护电压精度: $\pm 50\text{mV}$
 过放电保护解除迟滞电压: 0-1.6V

2、放电过流检测功能：

过流 1 保护电压 V_{DOC1} : 0.025V-0.350V (档位 25mV)
 过流 1 保护电压精度: $\pm 10\text{mV}$
 过流 2 保护电压 V_{DOC2} : $2 \times V_{DOC1}$ (档位 50mV)
 过流 2 保护电压精度: $\pm 15\text{mV}$

3、短路检测功能：

短路保护电压 V_{SC} : $4 \times V_{DOC1}$ (档位 100mV)
 短路保护电压精度: $\pm 15\text{mV}$

4、充电过流检测功能：

充电电流保护电压 V_{COC} : 10mV-50mV (档位 10mV)
 充电过流保护精度 10mV: $\pm 5\text{mV}$;
 20mV-50mV: $\pm 10\text{mV}$

5、断线检测功能

6、电池平衡功能

平衡开启阈值电压: 3.2V-4.375V (25mV 一档)
 平衡阈值电压精度: $\pm 25\text{mV}$

7、温度检测功能：

充电高温保护温度: 50°C
 充电高温保护温度精度: $\pm 4^\circ\text{C}(\text{Max.})$
 充电低温保护温度: -5°C
 充电低温保护温度精度: $\pm 4^\circ\text{C}(\text{Max.})$
 放电高温保护温度: 70°C
 放电高温保护温度精度: $\pm 4^\circ\text{C}(\text{Max.})$

8、外接电容设置过放电电压保护延时、放电过流 1 保护延时以及放电过流 2 保护延时

9、过充电压、过充电流保护延时、短路保护延时以及温度保护延时固定

10、工作电压范围: 3V - 40V 工作温度范围: $-40^\circ\text{C} \sim 85^\circ\text{C}$

11、集成N-MOSFET 驱动

12、低功耗设计：

正常工作功耗: 20 μA (Max.)
 休眠模式功耗: 3 μA (Max.)

13、封装形式: 20-pin TSSOP

14、SEL 管脚选择 6/7 串应用

产品目录

版本序号	V_{OVP} (V)	V_{OVR} (V)	V_{BL} (V)	V_{UVP} (V)	V_{UVR} (V)	V_{DOCP} (V)	V_{COC} (V)	负载锁定功能	断线检测功能
MX1007-A	4.250	4.150	4.200	2.700	3.000	0.100	0.050	有	有
MX1007-B	3.900	3.600	3.850	2.200	2.700	0.100	0.050	有	有
MX1007-C	3.850	3.750	3.800	2.200	2.500	0.100	0.050	有	有



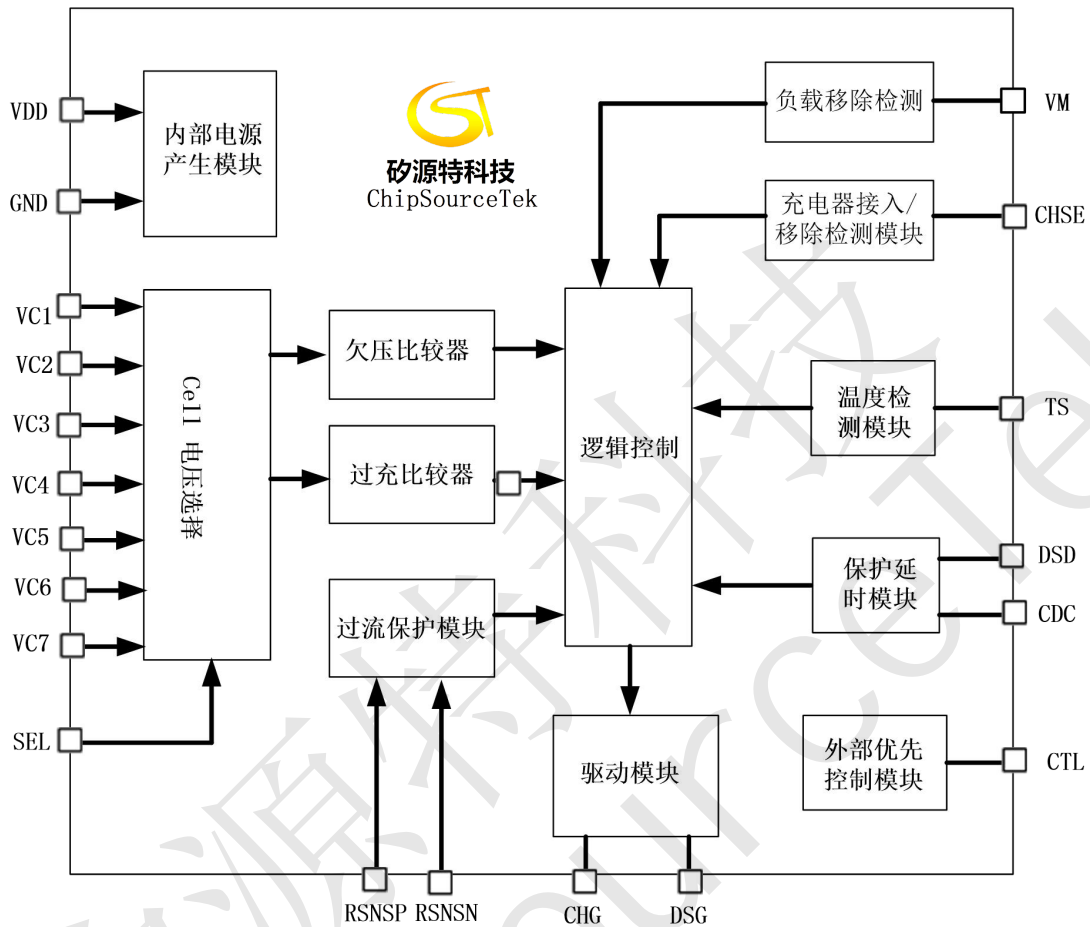
管脚分布



管脚号	管脚名	I/O	功能描述
1	CHSE	I	充电器检测管脚
2	CHG	O	充电MOSFET 控制管脚
3	VM	I	负载检测管脚
4	DSG	O	放电MOSFET 控制管脚
5	DSD	I/O	放电延时电容连接管脚
6	CDC	I/O	放电过流延时电容连接管脚
7	RSNSP	I	电流检测管脚正端
8	RSNSN	I	电流检测管脚负端
9	TS	I	温度电阻连接管脚
10	CTL	I	CHG、DSG 驱动输出控制管脚
11	SEL	I	7/6 节应用控制管脚
12	GND		电源地连接管脚
13	VC1	I	第一节电芯正端连接管脚
14	VC2	I	第二节电芯正端连接管脚
15	VC3	I	第三节电芯正端连接管脚
16	VC4	I	第四节电芯正端连接管脚
17	VC5	I	第五节电芯正端连接管脚
18	VC6	I	第六节电芯正端连接管脚
19	VC7	I	最高节电芯正端连接管脚
20	VDD	I	电源正端连接管脚



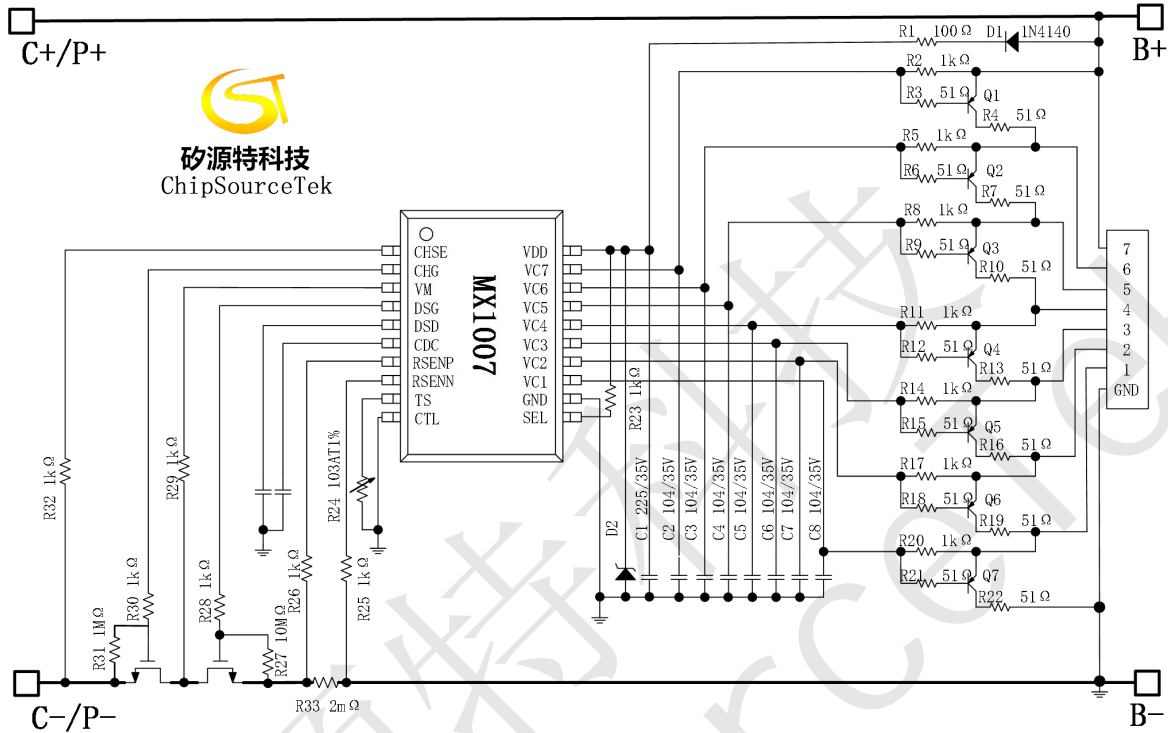
功能框图



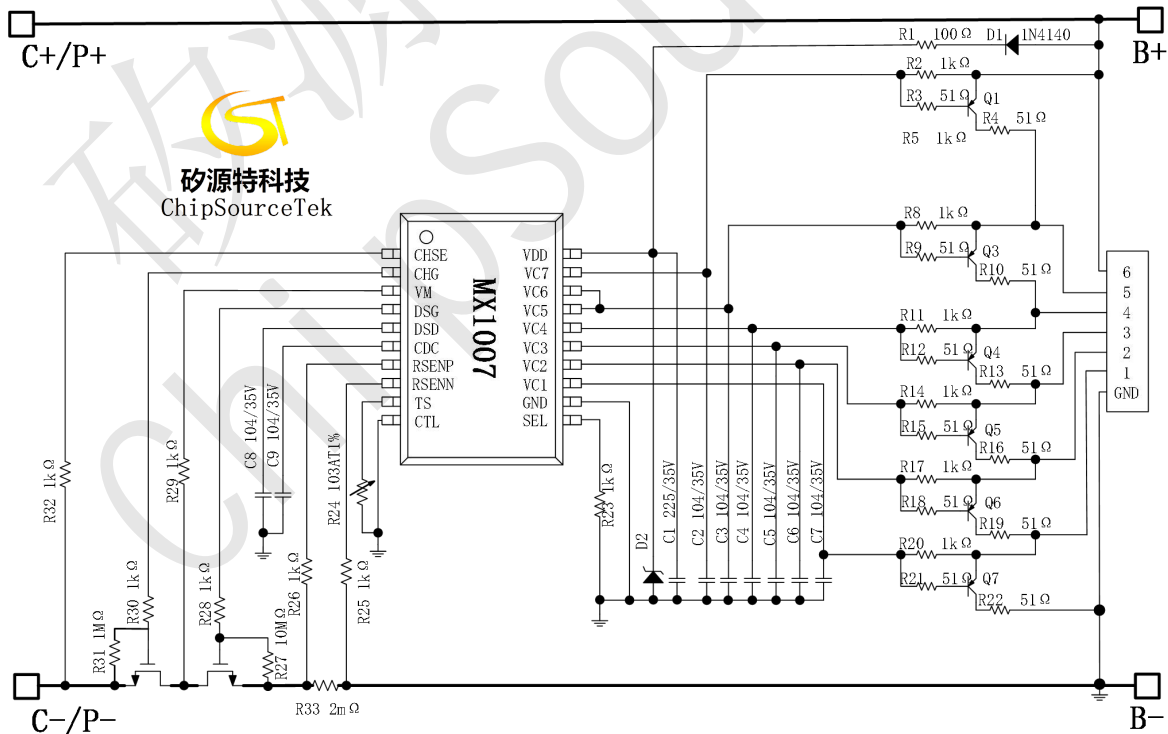


典型应用电路

7串同口应用



6串同口应用





电气参数

1、极限参数

信号	管脚名	极限范围	单位
VDD 和 GND 间输入电压	VDD	GND-0.3 to GND+40	V
高压输入端	DSG/VC1-VC4/SEL	GND-0.3 to VDD+0.3	V
	VM/CHG/CHSE	VDD-40 to VDD+0.3	V
低压输入端	VI/CDC/DSD/TS/TEST	GND-0.3 to 5.5	V
工作温度		-40 to 85	°C
存储温度		-40 to 125	°C

2、直流电气特性 (无特别说明, 电气特性在 25°C 下测得)

项目	记号	条件	最小值	典型值	最大值	单位
----	----	----	-----	-----	-----	----

过充部分

过充电保护电压	V _{OV}	—	3.200		4.400	V
过充电保护电压精度	V _{OVA}	—	-15		15	mV
过充电保护电压 Step	V _{OVS}	—		25		mV
过充电保护解除电压	V _{OVR}	—	3.200		4.400	V
过充电保护解除电压精度	V _{OVR A}	—	-25		25	mV
过充电保护解除电压 Step	V _{OVR S}	—		25		mV
过充电保护延时	t _{OV}	—	0.5	1	1.5	s
过充电保护解除延时	t _{OVR}	—	0.5	1	1.5	ms

过放部分

过放电保护电压	V _{UV}	—	2.000		3.600	V
过放电保护电压精度	V _{UVA}	—	-50		50	mV
过放电保护电压 Step	V _{UVS}	—		100		mV
过放电保护解除电压	V _{UVR}	—	2.000		3.700	V
过放电保护解除电压精度	V _{UVR A}	—	-50		50	mV
过放电保护解除电压 Step	V _{UVR S}	—		100		mV
过放电保护延时	t _{UV}	DSD 管脚外接 0.1μF 电容, 精度±10%	0.5	1	1.5	s
过放电保护解除延时	t _{UVR}	DSD 管脚外接 0.1μF 电容, 精度±10%	50	100	150	ms

充电过流部分

充电过流保护电压	V _{COC}		10		50	mV
		10mV 档位	-5		5	
		20-50mV 档位	-10		10	
充电过流保护电压 Step	V _{COC}			10		
充电过流保护延时	t _{COC}		0.5	1	1.5	s
充电过流恢复延时	t _{COCR}		50	100	150	ms



电气参数

项目	记号	条件	最小值	典型值	最大值	单位
放电过流部分						
过流 1 保护电压	V _{DOC1}		25		400	mV
过流 1 保护电压精度	V _{DOC1A}		-10		10	mV
过流 1 保护电压 Step	V _{DOC1S}			12.5		mV
过流 1 保护延时	t _{DOC1}	CDC 管脚外接 0.1μF 电容, 精度±10%	0.5	1	1.5	s
过流 2 保护电压	V _{DOC2}			2*V _{DOC1}		V
过流 2 保护电压精度	V _{DOC1A}		-20		20	mV
过流 2 保护电压 Step	V _{DOC2S}			2*V _{DOC1S}		mV
过流 2 保护延时	t _{DOC2}	CDC 管脚外接 0.1μF 电容, 精度±10%	50	100	150	ms
短路保护电压	V _{SC1}			4*V _{DOC1}		V
短路保护电压精度	V _{SC1A}		-45		45	mV
短路保护电压 Step	V _{SC1S}			4*V _{DOC1S}		
短路保护延时	t _{SC}		200	250	300	us
过流保护解除延时	t _{DOCR}		0.5	1	1.5	s
			50	100	150	ms
短路保护解除延时	t _{SCR}		0.5	1	1.5	s
			50	100	150	ms
温度部分						
充电高温保护温度	T _{COT}		46	50	54	°C
充电高温保护恢复温度	T _{COTR}		41	45	49	°C
放电高温保护温度	T _{DOT}		66	70	74	°C
放电高温保护恢复温度	T _{DOTR}		51	55	59	°C
充电低温保护温度	T _{CUT}		-10	-5	0	°C
充电低温保护恢复温度	T _{CUTR}		-5	0	5	°C
温度保护检测延时	t _T		1.5	3	5.5	s
温度保护检测解除延时	t _{TR}		1.5	3	5.5	s
放电状态判断电压	V _{DCH}		2.5	4	5.5	mV
平衡部分						
平衡开启电压	V _{OB}		3.2		4.375	V
平衡开启电压精度	V _{OBA}		-25		25	mV
平衡开启延时	t _{BL}			250		ms
平衡内阻 1	RBL1	V _{CN} =4.2V(N=1)		1	1.4	KΩ
平衡内阻 2	RBL2	V _{CN} =4.2V(N=2~7)	75	100	140	Ω



电气参数

项目	记号	条件	最小值	典型值	最大值	单位
工作电压	V _{DD}	CHG、DSG 能够保持正确的输出状态	3		40	V
工作电流 (正常模式)	I _{DD}				20	uA
工作电流 (休眠模式)	I _{IDLE}				5	uA
休眠延时	t _{UVF}		20	30	40	s
最低充电器电压	V _{OCHA}			1	1.5	V

CHSE 管脚内部上拉电阻	R _{CHSE}		800	1300	1800	KΩ
VM 下拉电阻	R _{VM}		250	500	700	KΩ
测试管脚高电平	V _{TESTH}		3.5	4	4.5	V
测试管脚低电平	V _{TESTL}		0		0.3	V
6/7 节应用控制管脚高电平	V _{SELH}		V _{DD} -0.6	V _{DD} -0.1		V
6/7 节应用控制管脚低电平	V _{SELL}				0.6	V
CHG 管脚输出电流	I _{CHG}		4	5	6	uA
DSG 管脚高电平输出	V _{DSG-1}	V _{DD} > 13V	11.5	12.5	13.5	V
DSG 管脚高电平输出	V _{DSG-2}	V _{DD} < 13V	V _{DD} -1	V _{DD} -0.7		V
DSG 管脚低电平输出	V _{DSG-L}				0.2	V
CHSE 管脚电平	V _{CHSE}	检测充电器	0.6	1	1.5	V
VM 管脚电平	V _{VM}	检测负载	1.05	1.20	1.35	V



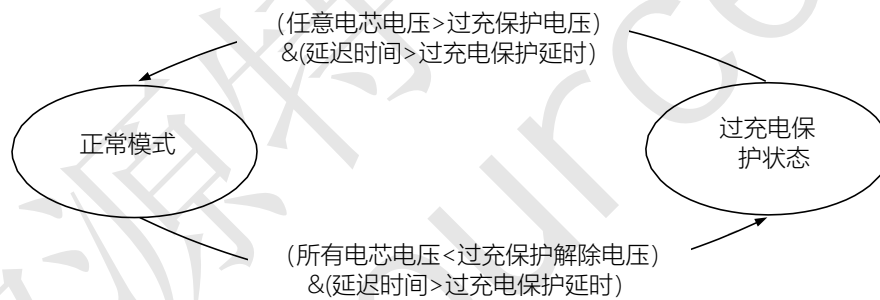
工作模式

正常模式

- 下列条件均满足时，MX1007 处于正常模式：
 - ① 所有电芯电压位于过充电保护电压 (V_{OV}) 与过放电保护电压 (V_{UV}) 之间
 - ② RSNSP 与 RSNSN 管脚电压小于放电过流 1 保护电压 V_{DOCC1}
 - ③ TS 管脚检测温度位于充电高温保护温度 T_{COR} 与充电低温保护温度 T_{CUR} 之间
 - ④ 无安全保护发生

过充电保护状态

- 下列条件均满足时，MX1007 进入过充电保护状态：
 - ① 任意电芯电压高于过充电保护电压 V_{OV}
 - ② 状态①持续时间超过过充电保护延时 t_{OV}
- 处于过充电保护状态时，CHG 管脚输出高阻态。
- 下列条件均满足时，过充电保护状态解除：
 - ① 充电器移除时所有电芯电压低于 V_{OV} 或者充电器在位时所有电芯电压低于过充电保护解除电压 V_{OVR}
 - ② 状态①持续时间超过过充电保护解除延时 t_{OVR}



过放电保护状态、休眠状态

一、过放电保护状态

- 下列条件均满足时，MX1007 进入过放电保护状态：
 - ① 任意电芯电压低于过放电保护电压 V_{UV}
 - ② 状态①持续时间超过过放电保护延时 t_{UV} 处于过放电保护状态时，CHG 输出高阻态 (负载锁定时)，DSG 管脚输出低电平。
- 负载锁定解除后，下列条件均满足时，过放电保护状态解除：
 - ① 检测到充电器且所有电芯电压高于 V_{UV} ，或移除负载且所有电芯电压高于过放电保护解除电压 V_{UVR}
 - ② 状态①持续时间超过过放电保护解除延时 t_{UVR}
- 当下列条件满足其中之一时，负载锁定解除，退负载锁定延时 64ms：
 - ① 拔除负载
 - ② 接充电器

二、休眠状态

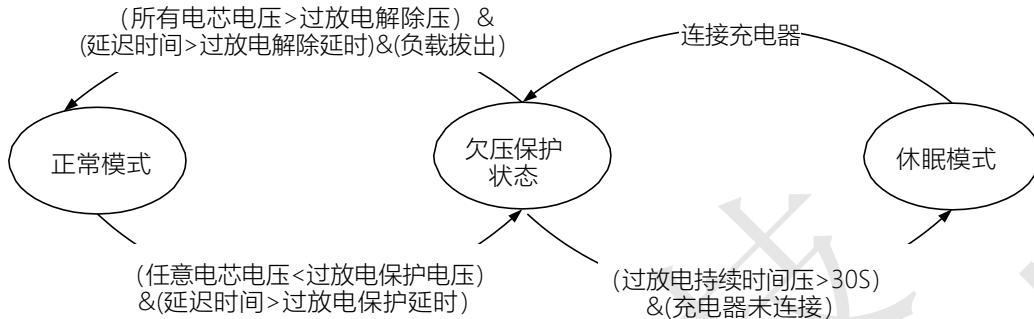
- 下列条件均满足时，MX1007 进入休眠模式：
 - ① 过放电状态持续时间超过休眠延时 t_{UVP} (32s Typ.)
 - ② 未连接充电器 (未连接充电器判断条件：CHSE 管脚电平 $> V_{CHSEH}$)
- 过放电保护后，当过放电保护状态持续时间超过 30s，此时 MX1007 开启 CHSE 内部电阻上拉到 VDD 来判断充电器是否连接。



输出低电平。

4、下列条件满足时，MX1007 退出休眠模式：

连接充电器 (连接充电器判断条件：CHSE 管脚电平 $\leq V_{CHSE}$)



放电过流保护状态

MX1007 内置两级放电过流保护，过流 1 保护电压 V_{DOC1} 小于过流 2 保护电压 V_{DOC2} ，过流 1 保护延时 t_{DOC1} 大于过流 2 保护延时 t_{DOC2} 。

1、下列条件均满足时，MX1007 进入过流保护状态：

① RSNP 与 RSNSN 管脚电压高于过流 1 保护电压 V_{DOC1} (过流 2 保护电压 V_{DOC2})

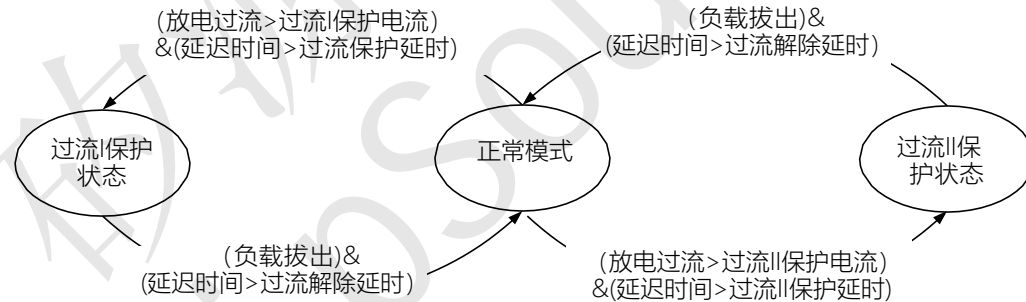
② 状态①持续时间超过过流 1 保护延时 t_{DOC1} (过流 2 保护延时 t_{DOC2}) 处于过流保护状态时，CHG 输出高阻态，DSG 管脚输出低电平。

2、下列条件均满足时，过流保护状态解除：

① 负载拔出 (负载拔出判断条件：VM 管脚电平低于 V_{VM})

② 状态①持续时间超过过流保护解除延时 t_{DOCR}

3、过流保护后，此时 MX1007 开启 VM 内部电阻下拉到 GND 来判断负载是否拔出。



短路保护状态

1、下列条件均满足时，MX1007 进入短路保护状态：

① RSNP 与 RSNSN 管脚电压高于短路保护电压 V_{SC}

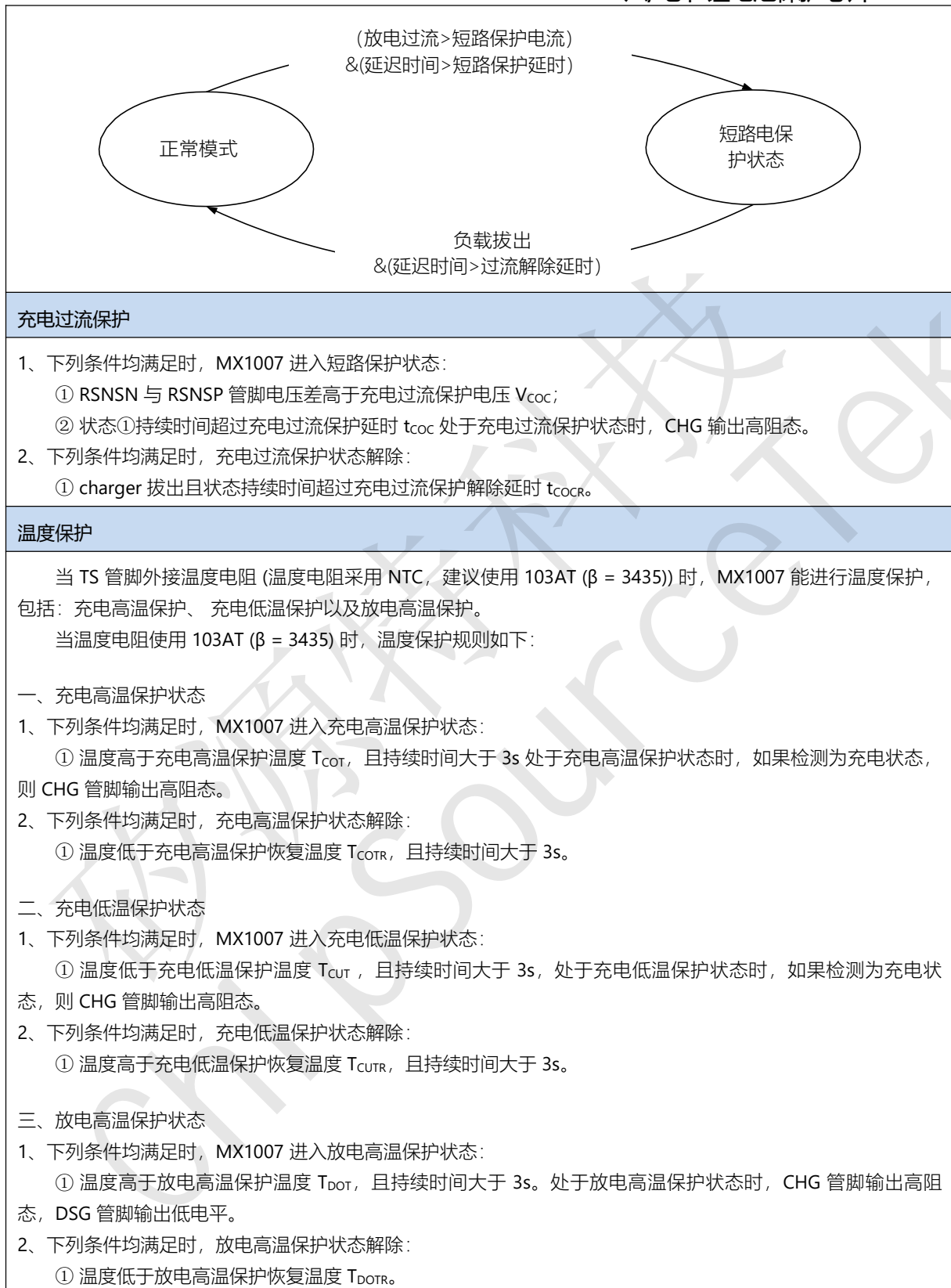
② 状态①持续时间超过充电过流保护延时 t_{COC} 处于短路保护状态时，CHG 输出高阻态，DSG 管脚输出低电平。

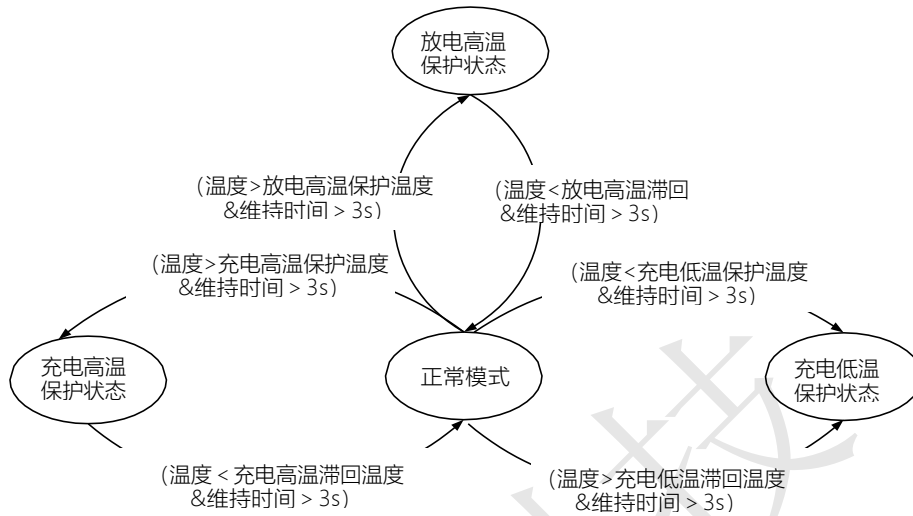
2、下列条件均满足时，短路保护状态解除：

① 负载拔出 (负载拔出判断条件：VM 管脚电平低于 V_{VM})；

② 状态①持续时间超过短路保护解除延时 t_{SCR} 。

3、短路保护后，此时 MX1007 开启 VM 内部电阻下拉到 GND 来判断负载是否拔出。





MX1007 推荐使用NTC 电阻103AT($\beta = 3435$), 其不同温度对应的阻值如下表所示:

温度点 (°C)	103AT 电阻值(K)	电阻值变异范围(K)
-20	67.77	72.72 - 63.20
-15	53.41	57.11 - 49.98
-10	42.47	45.27 - 39.86
-5	33.90	36.02 - 31.92
0	27.28	28.90 - 25.76
5	22.05	23.29 - 20.88
25	10	9.700 - 10.30
45	4.911	5.094 - 4.735
47	4.554	4.691 - 4.417
50	4.16	4.306 - 4.018
55	3.536	3.654 - 3.421
60	3.02	3.115 - 2.927
65	2.588	2.665 - 2.513
70	2.288	2.291 - 2.167

平衡功能

MX1007 监控系统中, 当任何电芯电压超过平衡开启电压 V_{OB} , 且持续时间超过平衡开启延时 T_{BL} , MX1007 将开启内部平衡电路对电芯充电电流进行均衡, 上述功能称之为平衡功能。MX1007 采用奇偶平衡的方式, 即相邻电芯不同时发生平衡, 平衡周期为 250ms。

当下述任意条件满足时, 系统退出平衡时序:

- ① 电芯低于 V_{OB} ;
- ② 有温度保护发生、芯片处于过放电压或过放电流保护状态。

充放电状态判定

MX1007 由RSNSP 管脚电平判断系统充放电状态。当 RSNSP 管脚电平高于放电状态检测电压 V_{DCH} , 则判定系统处于放电状态, 除放电状态外, 系统处于充电状态。

0V 充电功能

Pack 电压不小于 1.5V, 当充电器电压大于 V_{0CHA} 时, MX1007 允许充电器给Pack充电。若充电MOSFET 开启阈值电压不同, 充电器最低需求电压不同。



功能设定

SEL 管脚设定

SEL 管脚用于配置 6/7 节应用，具体设置方法如下表所示：

SEL	芯片功能
GND 电平	6 节电芯保护
VDD 电平	7 节电芯保护

CTL 管脚设定

CTL 端口用于控制CHG 和DSG 端口的输出电压且保护优先级高于内部保护电路。

CTL	DSG	CHG
VDD 电平	GND	高阻
GND 电平	正常	正常

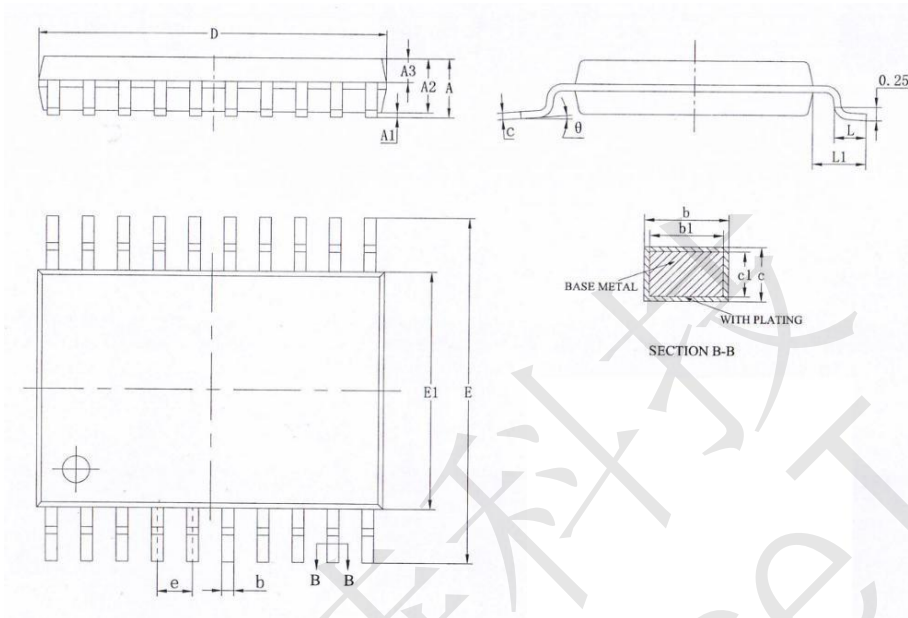
延时时间设定

MX1007 中，可设置部分保护延时及保护解除延时。延时时间设定的细节如下表所示：

内容	标号	关联设置	计算方法
过充电保护延时	t _{OV}	芯片内部固定	1s
过充电保护解除延时	t _{OVR}	芯片内部固定	160ms
过充电流保护延时	t _{COC}	芯片内部固定	1s
过充电流保护解除延时	t _{COCR}	芯片内部固定	100ms
过放电保护延时	t _{UV}	DSD 管脚外接电容 CDS	1s × CDS/0.1uF
过放电保护解除延时	t _{UVR}	DSD 管脚外接电容 CDS	100ms × CDS/0.1uF
过流 1 保护延时	t _{DOC1}	CDC 管脚外接电容 CCDC	1s × CCDC/0.1uF
过流 2 保护延时	t _{DOC2}	CDC 管脚外接电容 CCDC	0.1s × CCDC/0.1uF 或 0.35s × CCDC/0.1uF
过流保护解除延时	t _{DOCR}	CDC 管脚外接电容 CCDC	0.1s × CCDC/0.1uF
短路保护延时	t _{SC}	芯片内部固定	250us
短路保护解除延时	t _{SCR}	CDC 管脚外接电容 CCDC	1s × CCDC/0.1uF 或 0.1s × CCDC/0.1uF
温度保护延时	t _T	芯片内部固定	3s
温度保护退出延时	t _{TR}	芯片内部固定	3s
休眠模式延时	t _{UVP}	芯片内部固定	32s



 封装尺寸



SYMBOL	MILLMETER		
	MIN	NOM	MAX
A	-	-	1.20
A1	0.05	-	0.15
A2	0.80	1.00	1.05
A3	0.39	0.44	0.49
b	0.20	-	0.28
b1	0.19	0.22	0.25
c	0.13	-	0.17
c1	0.12	0.13	0.14
D	6.40	6.50	6.60
E	6.20	6.40	6.60
E1	4.30	4.40	4.50
e	0.65BSC		
L	0.45	0.60	0.75
L1	1.00REF		
θ	0°	-	8°