



NS4745 用户手册 V1.0

深圳市矽源特科技有限公司

2012 年 08 月



目 录

1	功能说明	5
2	主要特性	5
3	应用领域	5
4	典型应用电路	5
5	极限参数	6
6	电气特性	6
7	芯片管脚描述	7
7.1	TQFN3×3-20 管脚分配图	7
7.2	管脚功能描述	7
8	NS4745 典型参考特性	8
9	NS4745 应用说明	10
9.1	芯片基本结构描述	10
9.2	NS4745 应用参数设置	11
9.2.1	增益计算	11
9.2.2	输入电容 C_i 和输入电阻 R_i 选择	11
9.2.3	电源滤波电容选择	11
9.3	工作模式选择与控制	11
9.4	Noise gate消噪控制功能	12
9.5	效率	12
9.6	保护电路	12
9.7	EMI增强技术	13
10	芯片的封装尺寸	13

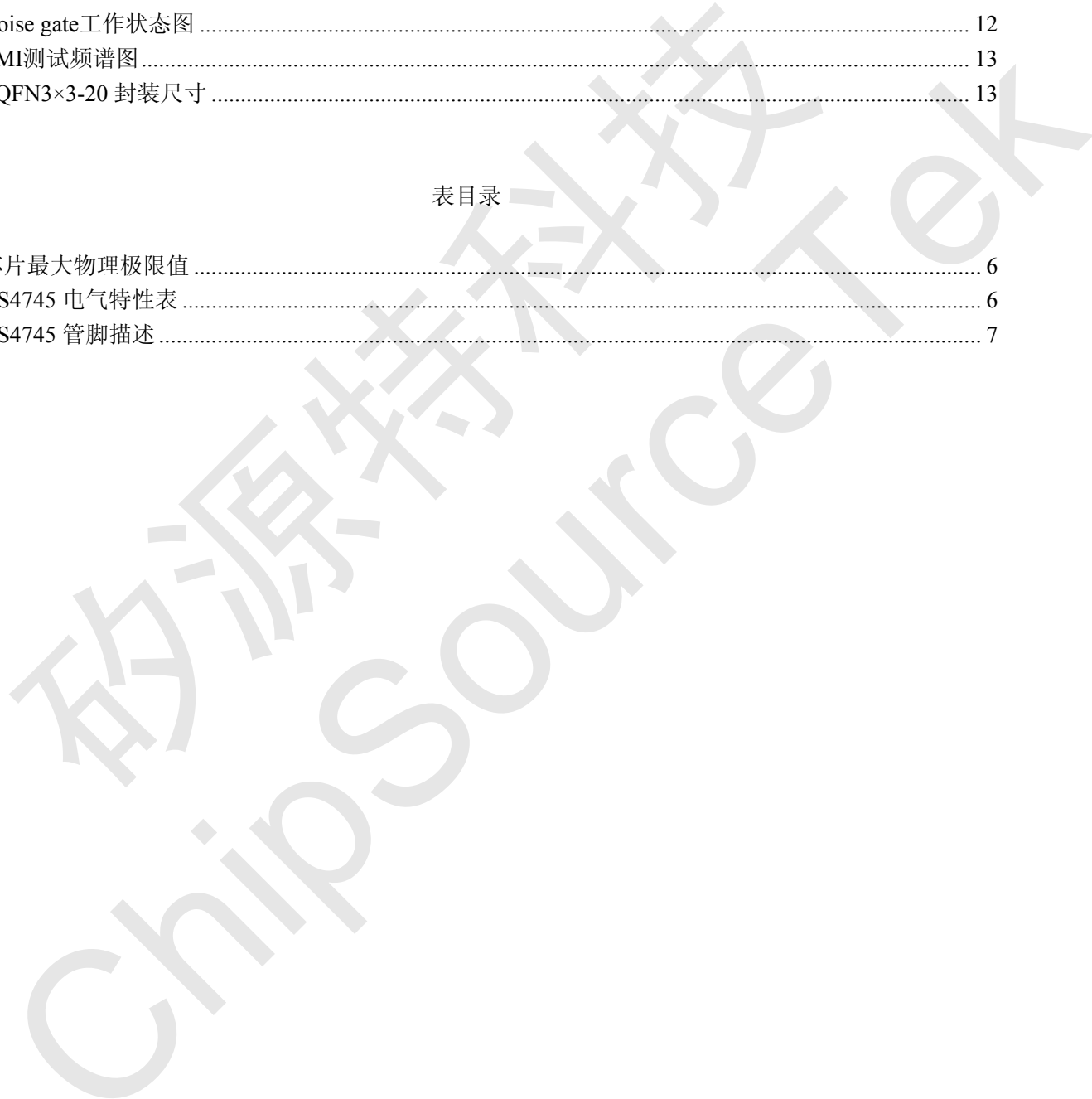


图目录

图 1 NS4745 典型应用图	5
图 2 TQFN3×3-20 管脚分配图(top view).....	7
图 3 NS4745 原理框图	10
图 4 模式切换示意图	11
图 5 一线脉冲时序图	12
图 6 Noise gate工作状态图	12
图 7 EMI测试频谱图	13
图 8 TQFN3×3-20 封装尺寸	13

表目录

表 1 芯片最大物理极限值	6
表 2 NS4745 电气特性表	6
表 3 NS4745 管脚描述	7





1 功能说明

NS4745 是一款带 Noise gate 控制功能，超低 EMI，可 AB/D 类工作模式切换的双模单声道音频功放。独特的 Noise gate 控制功能可以有效识别噪声信号和音频信号，当识别到是噪声时，功放自动 Mute，专利技术确保识别的高精度，有效区分噪声和微弱的音频信号，彻底消除背景噪声的干扰，即使通话者处于嘈杂的环境下，对方听到的依然是清晰的话音信号，大大提高听音者的听觉感受。

AB/D 类切换功能综合了 AB 类功放与 D 类功放优势，在播放 FM 和 ATV 时可以切换到 AB 类，完全没有 EMI 干扰；在通话或播放 MP3 时切换到 D 类，达到 95% 以上的效率，大大节省电池的耗电，延长续航时间。

NS4745 在 4.2V 的工作电压时，能够向 8Ω 负载提供 1.5W 的输出功率，效率高达 95%，是追求大音量，高通话效果的智能手机、功能手机的最佳选择。

NS4745 内置过流保护、过热保护及欠压保护功能，有效地保护芯片在异常工作状况下不被损坏。

NS4745 采用 TQFN3×3-20 封装，管脚兼容 NS4733。额定的工作温度范围为 -40℃ 至 85℃。

2 主要特性

- AB 类/D 类工作模式切换功能
- AB 类/D 类工作模式和低功耗关断模式通过一线脉冲控制，节省主控 GPIO
- Noise gate 消噪控制，有效地消除音源的“底噪”和通话时的环境噪声
- 1.5W 输出功率（4.2V 电源、8Ω 负载）
- 优异的全带宽 EMI 抑制能力
- 优异的“上电，掉电”噪声抑制
- D 类工作模式效率高达 95%
- 工作电压范围：2.8V~5.5V
- 过流保护、过热保护、欠压保护
- TQFN3×3-20 封装

3 应用领域

- 移动电话
- 平板电脑

4 典型应用电路

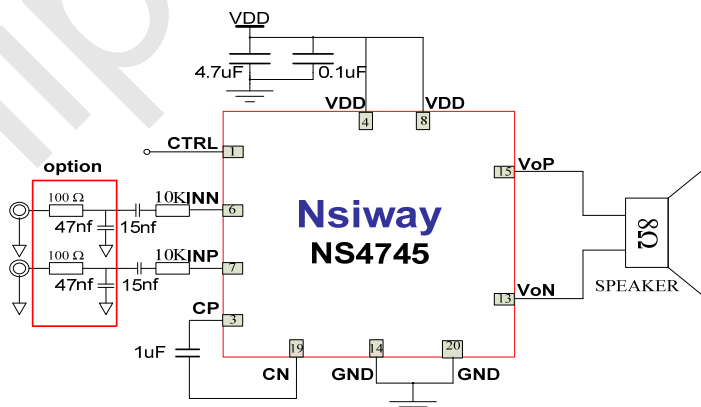


图1 NS4745 典型应用图



5 极限参数

表1 芯片最大物理极限值

参数	最小值	最大值	单位
VDD	-0.3	5.5	V
OUTP,OUTN,CTRL	-0.3	VDD	V
INP,INN	-0.3	VDD+0.3	V
最大结温		125	°C
存储温度范围	-65	150	°C
引脚温度（焊接 10 秒）		260	°C
封装热阻 θ_{JA}		48	°C/W
工作温度范围	-40	85	°C
ESD 防护电压		+/-8000	V
Latch-up	+IT	150	mA
	-IT	-150	mA

注 1：在极限值之外或任何其他条件下，芯片的工作性能不予保证。

6 电气特性

测试条件：TA=25°C

表2 NS4745 电气特性表

符号	参数	测试条件	最小值	标准值	最大值	单位
V _{DD}	电源电压		2.8		5.5	V
V _{OS}	输出失调电压			±5	±10	mV
I _Q	静态电流	V _{DD} = 3.6V, No load		8	10	mA
I _{SD}	关断电流	V _{DD} = 3.6V, CTRL=0V		1	10	uA
V _{BIAS}	输入端直流偏压			V _{DD} /2		V
f _{OSC}	振荡频率	V _{DD} = 3.6V	300	350	400	kHz
T _{ON}	启动时间	V _{DD} = 3.6V		50		ms
PSRR	电源抑制比	217Hz		-70		dB
CMRR	共模抑制比			-70		dB
SNR	信噪比	P _o =1W, noise gate 不启用		85		dB
V _{IH}	高电平输入电压	CTRL	1.4		V _{DD}	V
V _{IL}	低电平输入电压	CTRL	0		0.2	V
T _{OFF}	CTRL 关断时间		200			us
P _O	输出功率	THD+N=10%, V _{DD} = 4.2V R _L = 8Ω+33uH, f=1kHz		1.5		W
		THD+N=1%, V _{DD} = 4.2V R _L = 8Ω+33uH, f=1kHz		1		W



THD+N	总谐波失真 +噪声	$V_{DD}=3.6V$, $P_o=0.5W$, $R_L=8\Omega+33\mu H$, $f=1kHz$	0.2	%
-------	--------------	--	-----	---

7 芯片管脚描述

7.1 TQFN3×3-20 管脚分配图

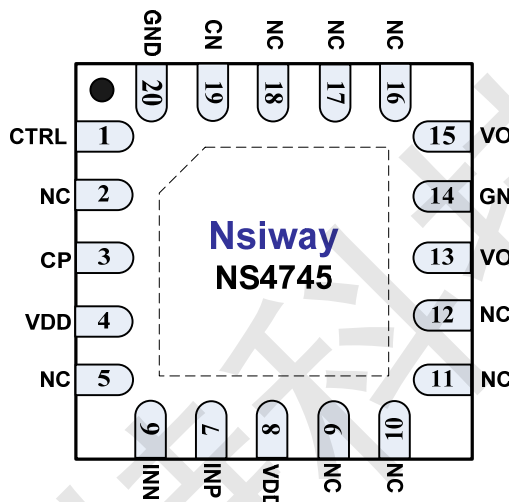


图2 TQFN3×3-20 管脚分配图(top view)

7.2 管脚功能描述

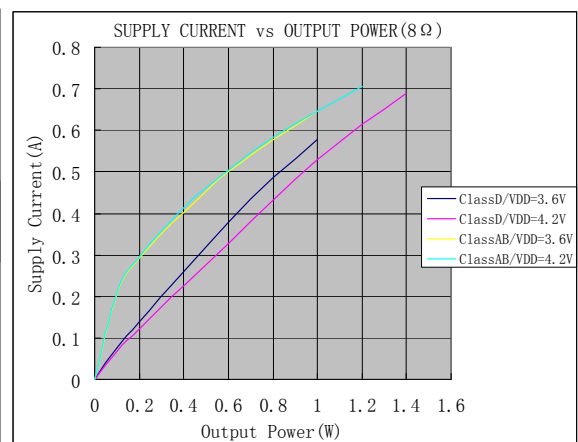
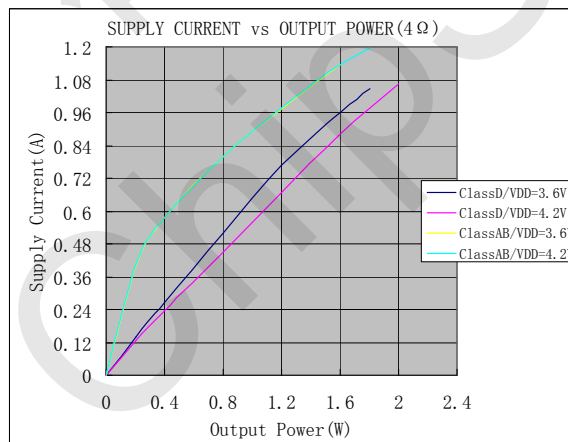
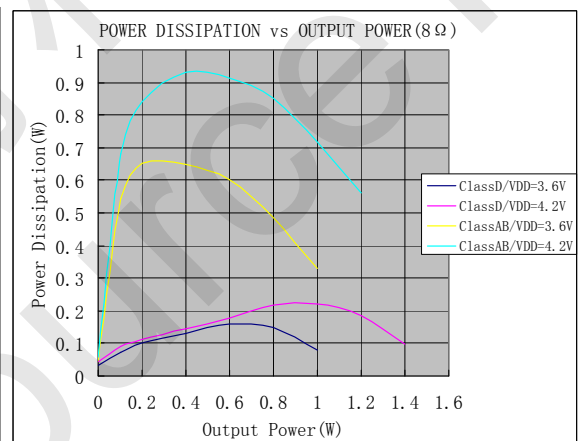
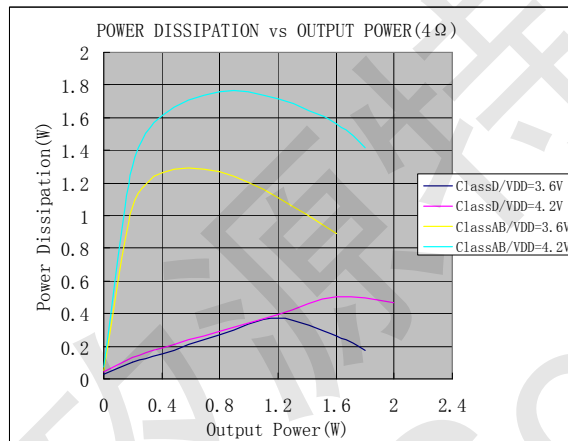
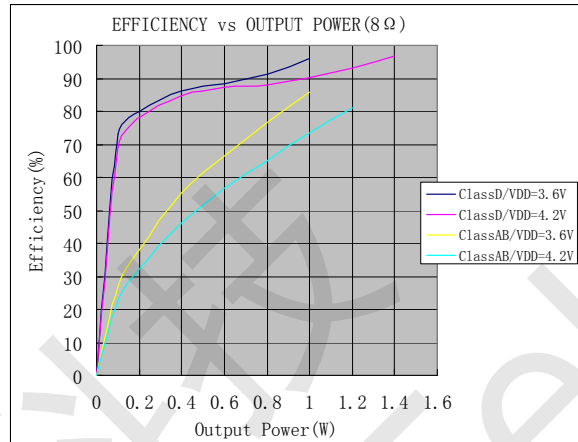
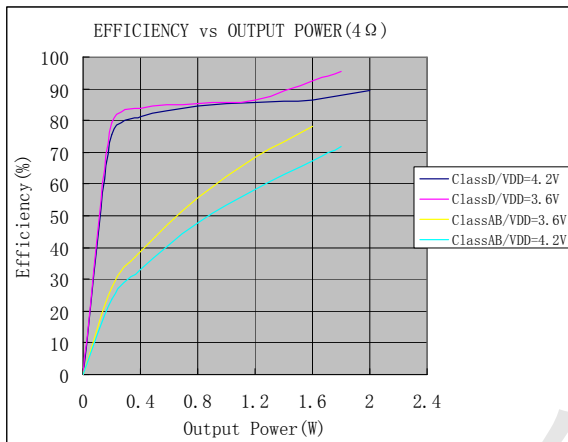
表3 NS4745 管脚描述

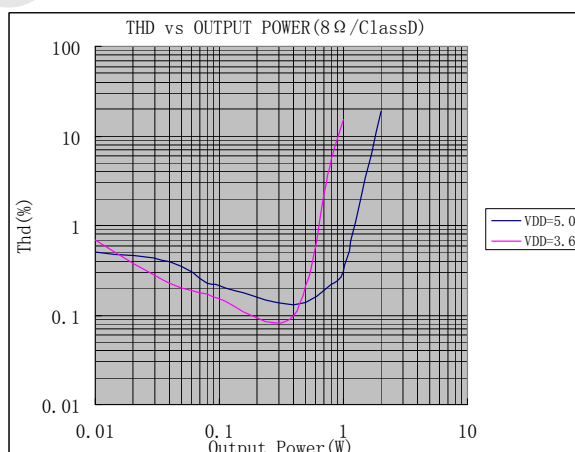
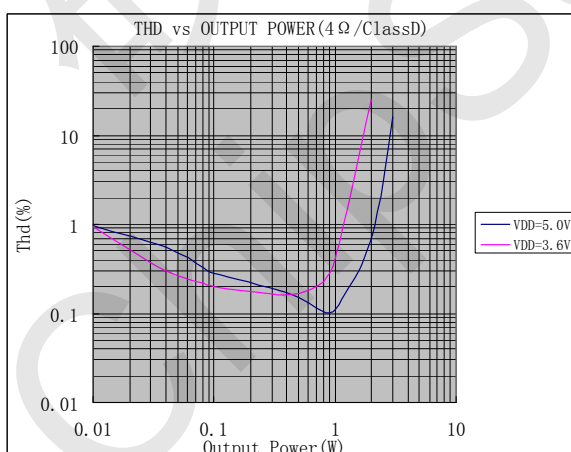
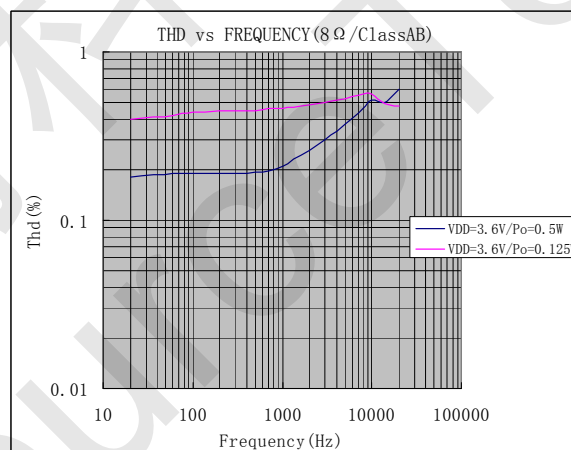
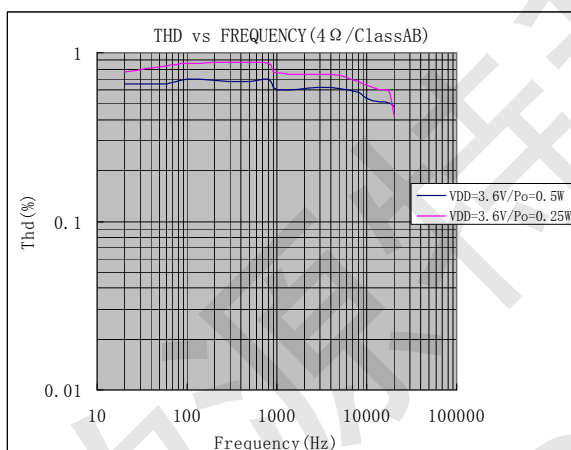
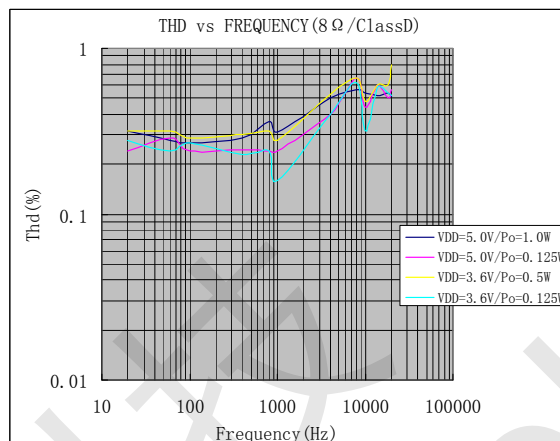
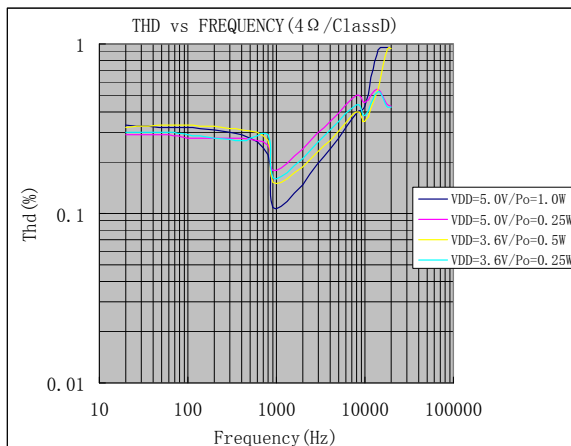
管脚号	符号	功能描述
1	CTRL	通过检测所加的上升沿数目，控制 AB/D 类切换和 Noise gate 模式开启和关闭
2, 5, 9, 10, 11, 12, 16, 17, 18	NC	空脚
3	CP	CP 和 CN 之间接一个 1.0uF 电容
4, 8	VDD	电源输入
6	INN	放大器输入负端
7	INP	放大器输入正端
13	VON	放大器输出负端
14, 20	GND	地
15	VOP	放大器输出正端
19	CN	CP 和 CN 之间接一个 1.0uF 电容

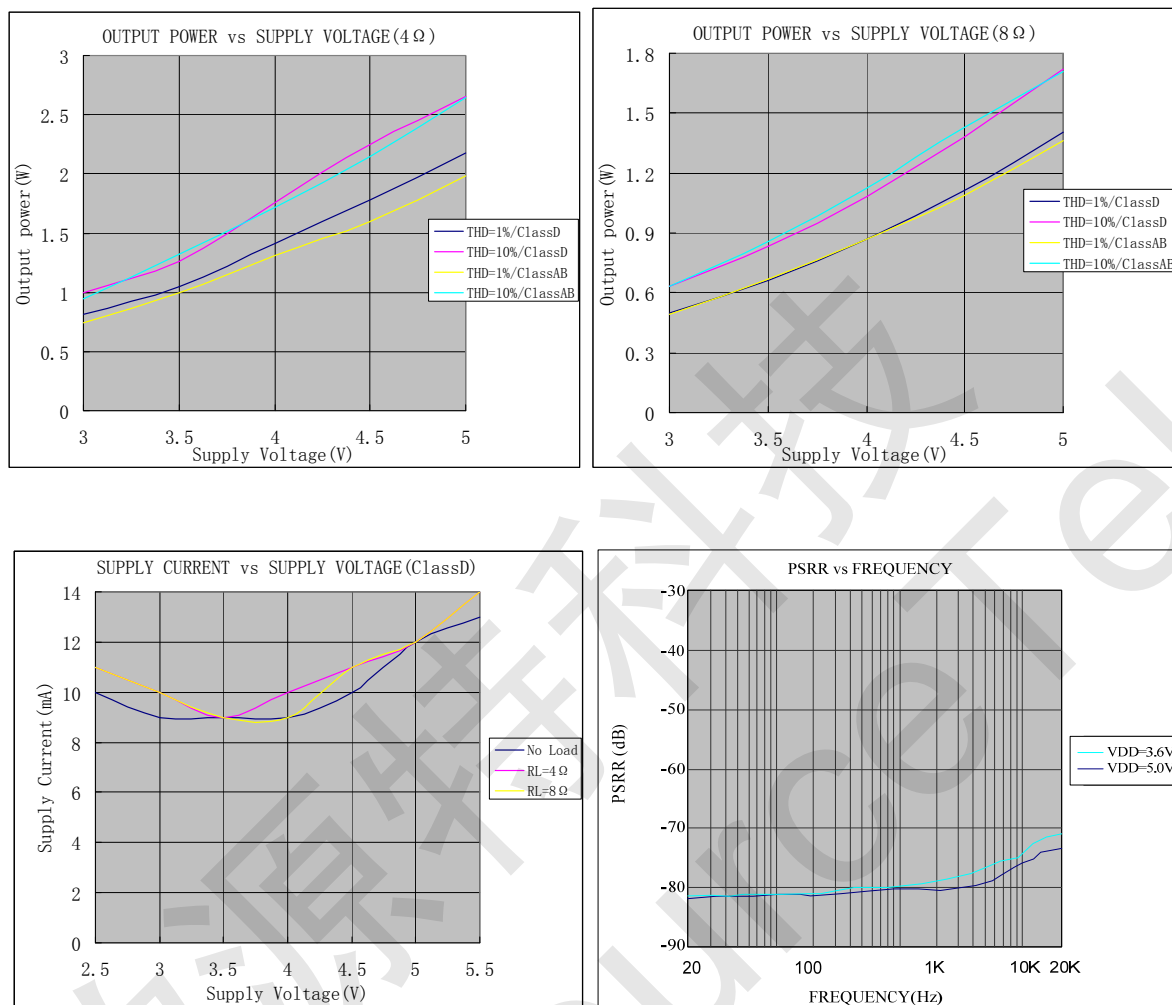


8 NS4745 典型参考特性

测试条件: TA=25°C







9 NS4745 应用说明

9.1 芯片基本结构描述

NS4745 是单声道带 AB 类, D 类工作模式切换功能的音频功率放大器。芯片内部集成了反馈电阻, 放大器的增益可以在外围通过输入电阻设置。其原理框图如下:

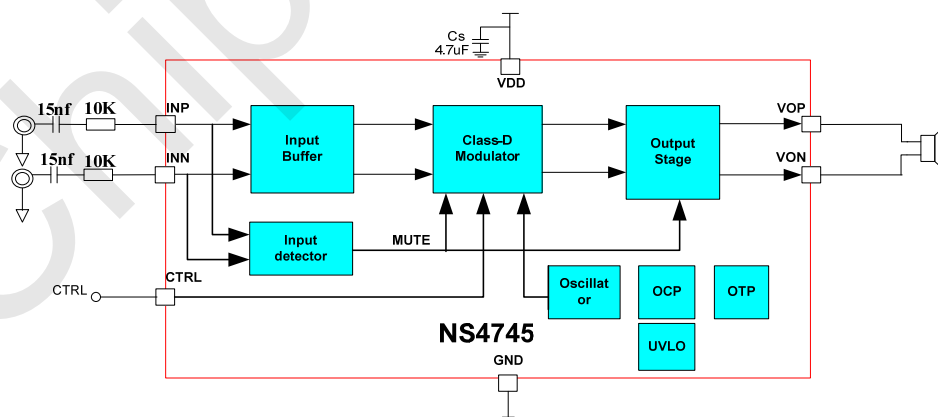


图3 NS4745 原理框图



9.2 NS4745 应用参数设置

9.2.1 增益计算

NS4745 增益可通过外接输入电阻设置，另外，也可以通过一线脉冲选择工作模式：如果外接输入电阻 $R_{iv}=10k$ ，模式一和模式二增益为 21.6dB(12 倍)，增益计算公式为： $A_v=120k/R_{iv}$ ；模式三和模式四增益为 25dB(18 倍)，增益计算公式为： $A_v=180k/R_{iv}$ 。

9.2.2 输入电容 C_i 和输入电阻 R_i 选择

输入电容和输入电阻构成高通滤波器，截止频率为 $f_c=1/(2\pi \times R_i \times C_i)$ ，在 R_i 已经确定的情况下，根据截止频率 f_c 就可以计算出 C_i 。过大的输入电容，增加成本、增加面积，这对于成本、面积紧张的应用来讲，非常不利。显然，确定使用多大的电容来完成耦合很重要。实际上，在很多应用中，扬声器 (Speaker) 不能够再现低于 100Hz—150Hz 的低频语音，因此采用大的电容并不能够改善系统的性能。除了考虑系统的性能，开关/切换噪声的抑制性能受电容的影响，如果耦合电容大，则反馈网络的延迟大，导致 pop 噪声出现，因此，小的耦合电容可以减少该噪声。

9.2.3 电源滤波电容选择

在放大器的应用中，电源的旁路设计很重要，特别是对应用方案的噪声性能及电源电压抑制性能。设计中要求滤波电容尽量靠近芯片电源脚。典型的电容为 4.7uF 并上 0.1uF 的陶瓷电容。

9.3 工作模式选择与控制

工作模式选择与控制由 CTRL 管脚来完成。

CTRL 管脚通过一线脉冲控制的方式，选择芯片 AB 类/D 类以及 Noise gate 工作模式和进入低功耗关断状态。如下图所示：

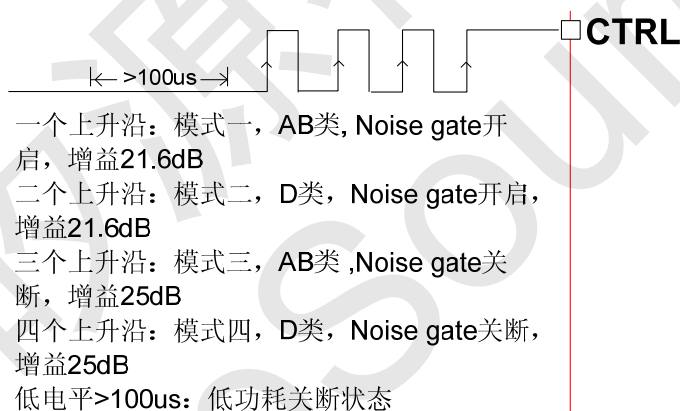


图4 模式切换示意图

在关断 (SHUTDOWN) 状态下，CTRL 管脚检测到一个上升沿，芯片工作在 AB 类模式且 Noise gate 功能开启，通道增益为 21.6dB(12 倍)；检测到两个上升沿，芯片工作在 D 类模式且 Noise gate 功能开启，通道增益为 21.6dB(12 倍)；检测到三个上升沿，芯片工作在 AB 类模式且 Noise gate 功能关闭，通道增益为 25dB(18 倍)；检测到四个上升沿，芯片工作在 D 类模式且 Noise gate 功能关闭，通道增益为 25dB(18 倍)；CTRL 管脚拉低并且保持 100us 以上芯片进入低功耗关断 (SHUTDOWN) 状态。如要重新选择其中一种工作模式，必须先拉低 CTRL 管脚 100us 以上让芯片进入关断 (SHUTDOWN) 状态然后重新设置。



加在 CTRL 管脚的一线脉冲高电平宽度 (T_{HI}) 要求 $1\mu s < T_{HI} < 10\mu s$ 。低电平宽度 (T_{LO}) 要求 $1\mu s < T_{LO} < 10\mu s$ 。进入 SHUTDOWN 模式低电平保持时间 (T_{OFF}) 要求 $T_{OFF} > 100\mu s$ 。时序图如下:

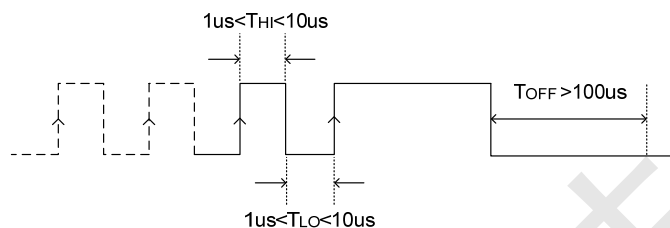


图5 一线脉冲时序图

9.4 Noise gate消噪控制功能

Noise gate 消噪功能开启时,可以有效消除音源输入的“底噪”和通话时的环境噪声,在没有播放音频信号或不同歌曲之间的间隙时,功放自动进入 mute 状态,功放输出完全没有噪声,为了防止 noise gate 被误触发,应将最小音量时的输入信号幅度,调整到大于 noise gate 的阈值,当增益是 12 倍时,一般将最小音量时的有效值设为 1.5mV 以上(当增益是其他倍数时,按同等比例设置最小音量),可以确保可靠,NS4745 采用专利技术,可以识别到 1mVrms 级别的微弱信号。

由于从解码器的 Audio DAC 输出的信号,是经过 sigma-data 调制后滤波出来的信号,如果 Audio DAC 的低通滤波不彻底,有可能会有较多的高频信号,虽然人耳听不到,但这种信号有可能达到 mV 级,超过 Noise gate 的阈值,导致消噪功能不稳定,所以有必要在输入端加上 RC 滤波,滤除高频信号,如图 1 所示,建议在做 PCB 时预留位置,以备必要时使用。

Noise gate 的工作状态如下图所示:

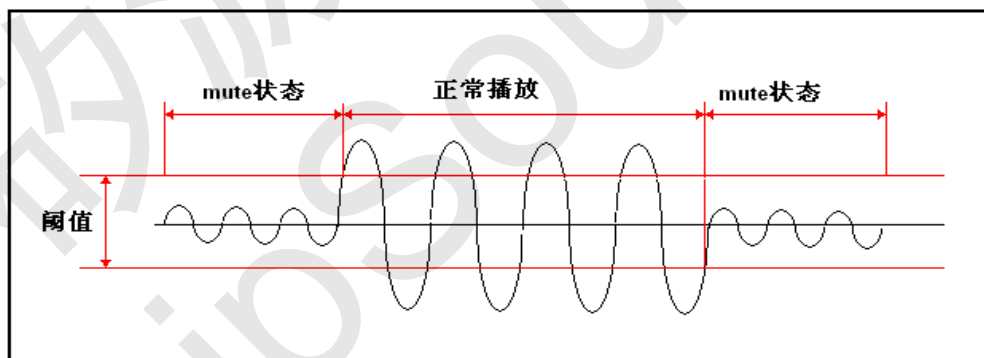


图6 Noise gate 工作状态图

9.5 效率

NS4745 工作在 D 类模式时,高达 95%的效率,非常适合于大音量的智能手机和功能手机。

9.6 保护电路

当芯片发生输出引脚与电源或地短路,或者输出之间的短路故障时,过流保护电路会关断芯片以防止芯片被损坏。短路故障消除后,NS4745 自动恢复工作。当芯片温度过高时,芯片也会被关断。温度下降后,NS4745 继续正常工作。当电源电压过低时,芯片同样会被关断,电源电压恢复后,芯片会再次启动。



9.7 EMI增强技术

NS4745 内置 EMI 增强技术，在全带宽范围内极大地降低了 EMI 干扰，最大限度地减少对其他部件的影响。如图 7 所示。

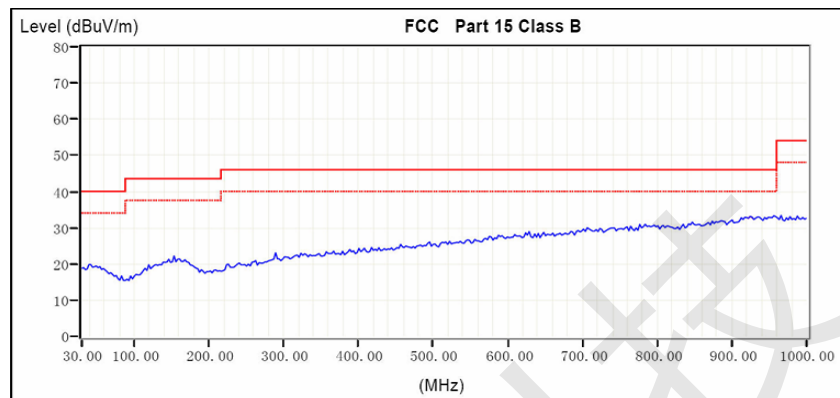


图7 EMI 测试频谱图

10 芯片的封装尺寸

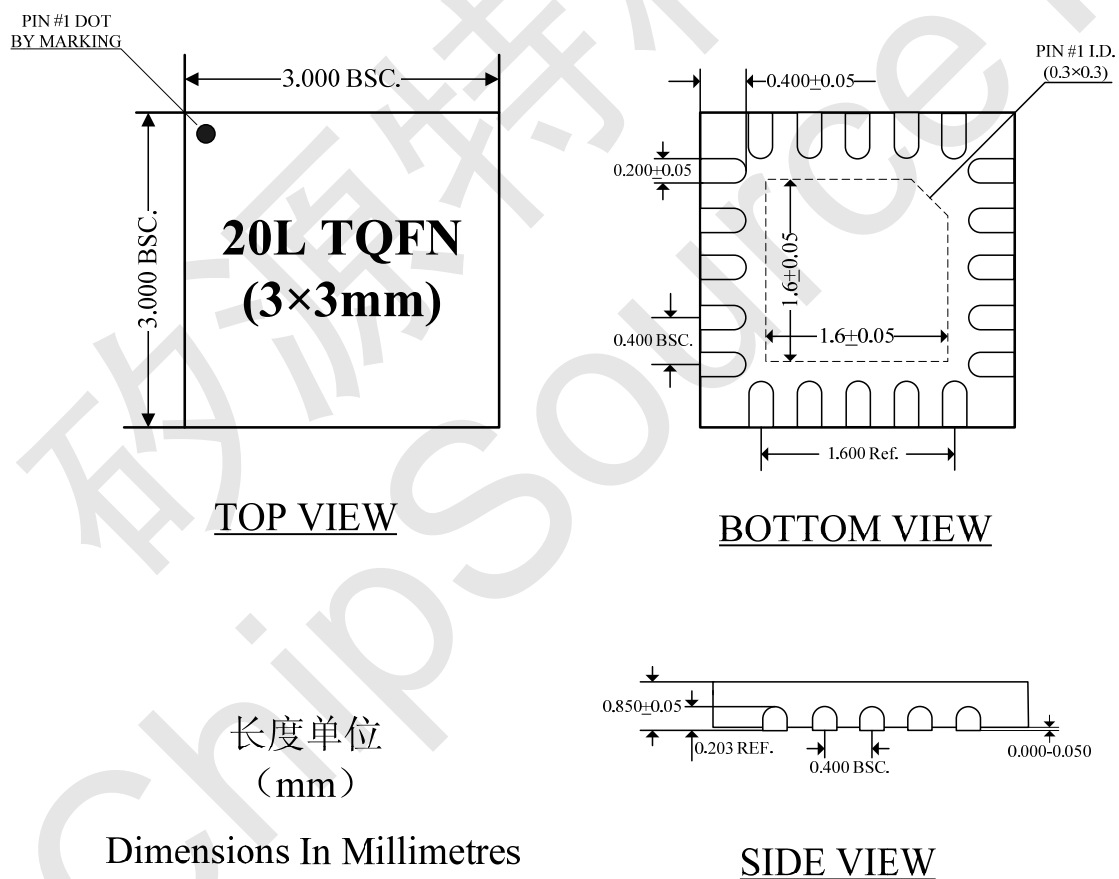


图8 TQFN3×3-20 封装尺寸