



SC71XX 系列

LDO 线性稳压器

■ 产品简介

SC71XX 系列是采用 CMOS 工艺制造，低功耗的高压稳压器，最高输入电压可达 18V，输出电压范围为 2V~5V。它具有高精度的输出电压、极低的供电电流、极低的跌落电压等特点。

■ 产品特点

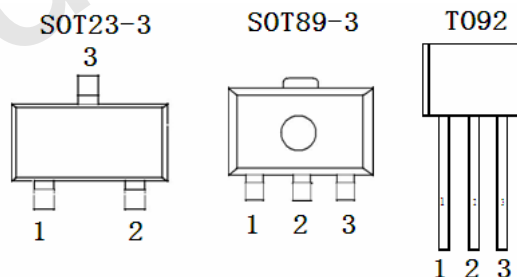
- 低功耗：≤3μA
- 低跌落电压：典型值 0.1V
- 低温漂：典型值 50 ppm/°C
- 高的输入电压：最高可达 18V
- 高精度的输出电压：容差为±3%
- 封装形式：TO-92、SOT89-3，SOT23-3

■ 产品用途

- 电池等电源的供电设备
- 各种通信设备
- 音频/视频设备
- 安防监控设备

■ 封装形式和管脚功能定义

| 管脚序号 | | | 管脚定义 | 功能说明 |
|-------|---------|---------|------|-------|
| TO-92 | SOT89-3 | SOT23-3 | | |
| 1 | 1 | 1 | GND | 芯片接地端 |
| 2 | 2 | 3 | VIN | 启动输入端 |
| 3 | 3 | 2 | VOUT | 芯片输出端 |

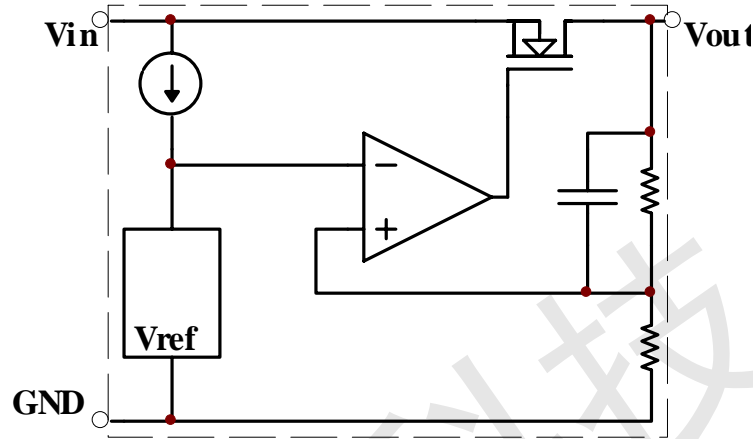


■ 型号选择

| 名称 | 型号 | 最高输入电压(V) | 输出电压(V) | 容差 | 封装形式 |
|--------|--------|-----------|---------|-----|----------------------------|
| SC71XX | SC7130 | 18 | 3.0 | ±3% | TO92 SOT89-3 SOT23-3 |
| | SC7133 | 18 | 3.3 | ±3% | |
| | SC7136 | 18 | 3.6 | ±3% | |
| | SC7144 | 18 | 4.4 | ±3% | |
| | SC7150 | 18 | 5.0 | ±3% | |



■ 原理框图



■ 极限参数

| 项目 | 符号 | 参数 | 极限值 | 单位 |
|----|-----------------|--------|---------|---------|
| 电压 | V _{IN} | 最大输入电压 | 20 | V |
| 功耗 | PD | 功耗 | 200 | mW |
| 温度 | T _w | 工作温度 | -25~70 | °C |
| | T _c | 存储温度 | -50~125 | °C |
| | T _h | 焊接温度 | 260 | °C, 10s |

■ 电学特性

◆ SC7130 (T_{OPT}=25°C)

| 符号 | 参数 | 测试条件 | 最小值 | 典型值 | 最大值 | 单位 |
|--|-----------------|---|------|-------|------|-------|
| V _{OUT} | 输出电压 | V _{IN} =5V, I _{OUT} =1mA | 2.91 | 3 | 3.09 | V |
| I _{OUT} | 输出电流 | V _{IN} =5V | 60 | 100 | — | mA |
| ΔV _{OUT} | 负载调节 | V _{IN} =5V, 1mA ≤ I _{OUT} ≤ 50mA | — | 60 | 150 | mV |
| V _{DIF} | 跌落电压 | I _{OUT} =1mA | — | 100 | — | mV |
| I _{SS} | 静态电流 | V _{IN} =5V, 空载 | — | 2 | 3 | μA |
| ΔV _{OUT} / (ΔV _{IN} * V _{OUT}) | Line Regulation | 4V ≤ V _{IN} ≤ 18V, I _{OUT} =1mA | — | 0.2 | — | %/V |
| V _{IN} | 输入电压 | — | — | — | 18 | V |
| ΔV _{OUT} / ΔTa | 温度系数 | V _{IN} =5V, I _{OUT} =10mA, 0°C ≤ Ta ≤ 70°C | — | ±0.45 | — | mV/°C |



◆ SC7133 ($T_{OPT}=25^{\circ}C$)

| 符号 | 参数 | 测试条件 | 最小值 | 典型值 | 最大值 | 单位 |
|--|-----------------|---|-------|-----------|-------|-----------------|
| V_{OUT} | 输出电压 | $V_{IN}=5V, I_{OUT}=1mA$ | 3.201 | 3.3 | 3.399 | V |
| I_{OUT} | 输出电流 | $V_{IN}=5.5V$ | 60 | 100 | — | mA |
| ΔV_{OUT} | 负载调节 | $V_{IN}=5.5V, 1mA \leq I_{OUT} \leq 50mA$ | — | 60 | 150 | mV |
| V_{DIF} | 跌落电压 | $I_{OUT}=1mA$ | — | 100 | — | mV |
| I_{SS} | 静态电流 | $V_{IN}=5.5V, \text{空载}$ | — | 2 | 3 | μA |
| $\Delta V_{OUT} / (\Delta V_{IN} * V_{OUT})$ | Line Regulation | $4.5V \leq V_{IN} \leq 18V, I_{OUT}=1mA$ | — | 0.2 | — | %/V |
| V_{IN} | 输入电压 | — | — | — | 18 | V |
| $\Delta V_{OUT} / \Delta Ta$ | 温度系数 | $V_{IN}=5.5V, I_{OUT}=10mA,$ $0^{\circ}C \leq Ta \leq 70^{\circ}C$ | — | ± 0.5 | — | mV/ $^{\circ}C$ |

◆ SC7136 ($T_{OPT}=25^{\circ}C$)

| 符号 | 参数 | 测试条件 | 最小值 | 典型值 | 最大值 | 单位 |
|--|-----------------|---|-------|-----------|-------|-----------------|
| V_{OUT} | 输出电压 | $V_{IN}=5V, I_{OUT}=1mA$ | 3.492 | 3.6 | 3.708 | V |
| I_{OUT} | 输出电流 | $V_{IN}=5.6V$ | 60 | 100 | — | mA |
| ΔV_{OUT} | 负载调节 | $V_{IN}=5.6V, 1mA \leq I_{OUT} \leq 30mA$ | — | 60 | 150 | mV |
| V_{DIF} | 跌落电压 | $I_{OUT}=1mA$ | — | 100 | — | mV |
| I_{SS} | 静态电流 | $V_{IN}=5.6V, \text{空载}$ | — | 2 | 3 | μA |
| $\Delta V_{OUT} / (\Delta V_{IN} * V_{OUT})$ | Line Regulation | $4.6V \leq V_{IN} \leq 18V, I_{OUT}=1mA$ | — | 0.2 | — | %/V |
| V_{IN} | 输入电压 | — | — | — | 18 | V |
| $\Delta V_{OUT} / \Delta Ta$ | 温度系数 | $V_{IN}=5.6V, I_{OUT}=10mA,$ $0^{\circ}C \leq Ta \leq 70^{\circ}C$ | — | ± 0.6 | — | mV/ $^{\circ}C$ |

◆ SC7144 ($T_{OPT}=25^{\circ}C$)

| 符号 | 参数 | 测试条件 | 最小值 | 典型值 | 最大值 | 单位 |
|--|-----------------|---|-------|-----------|-------|-----------------|
| V_{OUT} | 输出电压 | $V_{IN}=6V, I_{OUT}=1mA$ | 4.268 | 4.4 | 4.532 | V |
| I_{OUT} | 输出电流 | $V_{IN}=6.4V$ | 60 | 100 | — | mA |
| ΔV_{OUT} | 负载调节 | $V_{IN}=6.4V, 1mA \leq I_{OUT} \leq 30mA$ | — | 60 | 150 | mV |
| V_{DIF} | 跌落电压 | $I_{OUT}=1mA$ | — | 100 | — | mV |
| I_{SS} | 静态电流 | $V_{IN}=6.4V, \text{空载}$ | — | 2 | 3 | μA |
| $\Delta V_{OUT} / (\Delta V_{IN} * V_{OUT})$ | Line Regulation | $5.4V \leq V_{IN} \leq 18V, I_{OUT}=1mA$ | — | 0.2 | — | %/V |
| V_{IN} | 输入电压 | — | — | — | 18 | V |
| $\Delta V_{OUT} / \Delta Ta$ | 温度系数 | $V_{IN}=6.4V, I_{OUT}=10mA,$ $0^{\circ}C \leq Ta \leq 70^{\circ}C$ | — | ± 0.7 | — | mV/ $^{\circ}C$ |

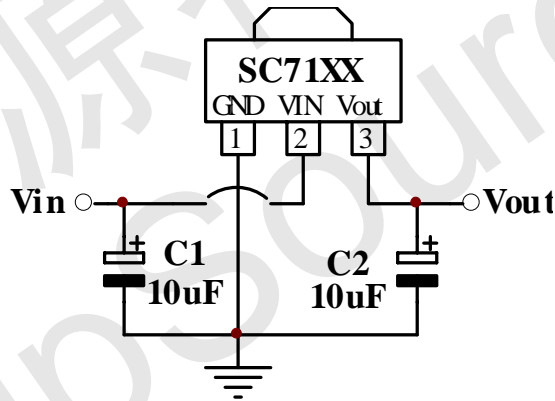


◆ SC7150 (T_{OPT}=25°C)

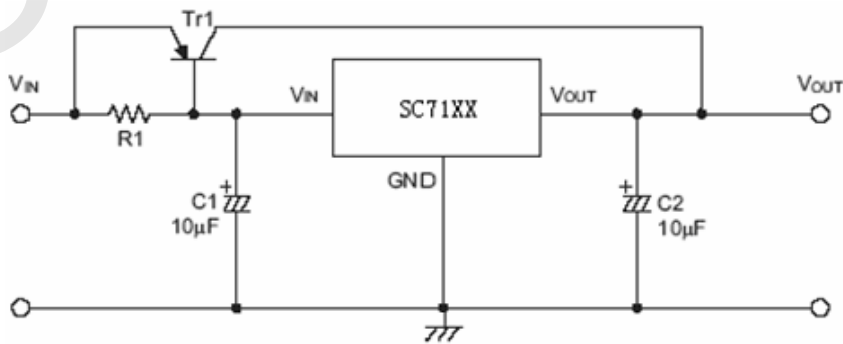
| 符号 | 参数 | 测试条件 | 最小值 | 典型值 | 最大值 | 单位 |
|--|-----------------|---|------|-------|------|-------|
| V _{OUT} | 输出电压 | V _{IN} =7V, I _{OUT} =1mA | 4.85 | 5 | 5.15 | V |
| I _{OUT} | 输出电流 | V _{IN} =7V | 60 | 100 | — | mA |
| ΔV _{OUT} | 负载调节 | V _{IN} =7V, 1mA ≤ I _{OUT} ≤ 30mA | — | 60 | 150 | mV |
| V _{DIF} | 跌落电压 | I _{OUT} =1mA | — | 100 | — | mV |
| I _{SS} | 静态电流 | V _{IN} =7V, 空载 | — | 2 | 3 | μA |
| ΔV _{OUT} / (ΔV _{IN} * V _{OUT}) | Line Regulation | 6V ≤ V _{IN} ≤ 18V, I _{OUT} =1mA | — | 0.2 | — | %/V |
| V _{IN} | 输入电压 | — | — | — | 18 | V |
| ΔV _{OUT} / ΔTa | 温度系数 | V _{IN} =7V, I _{OUT} =10mA, 0°C ≤ Ta ≤ 70°C | — | ±0.75 | — | mV/°C |

■ 应用电路

1、基本电路

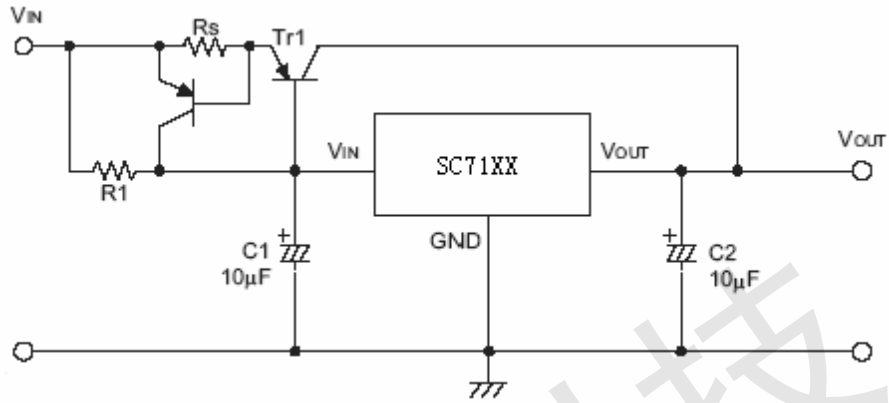


2、高输出电流稳压电路

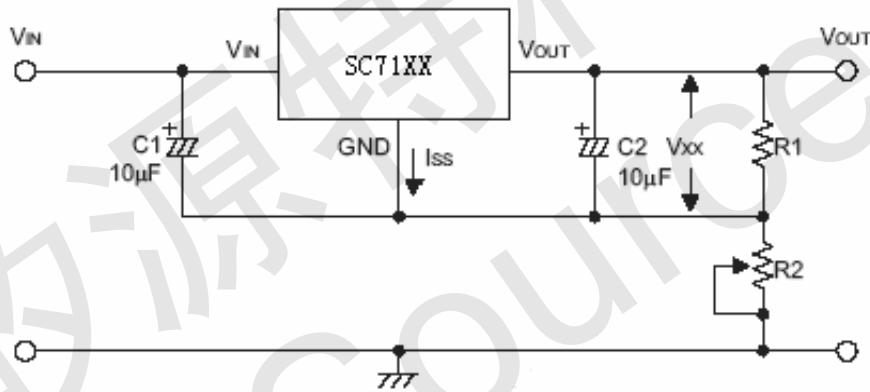




3、 短路保护电路

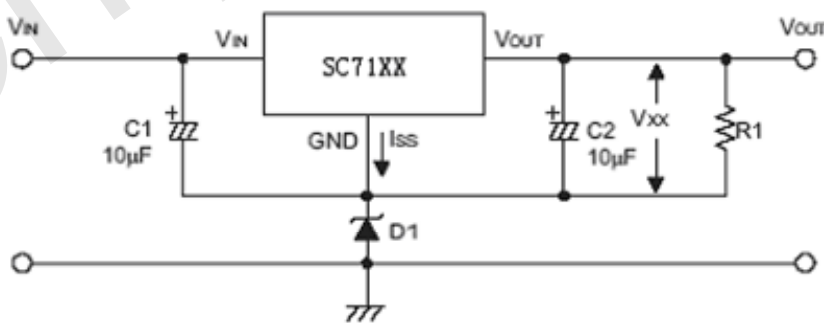


4、 提高输出电压电路(1)



$$V_{OUT} = V_{XX} (1 + R2/R1) + I_{SS} * R2$$

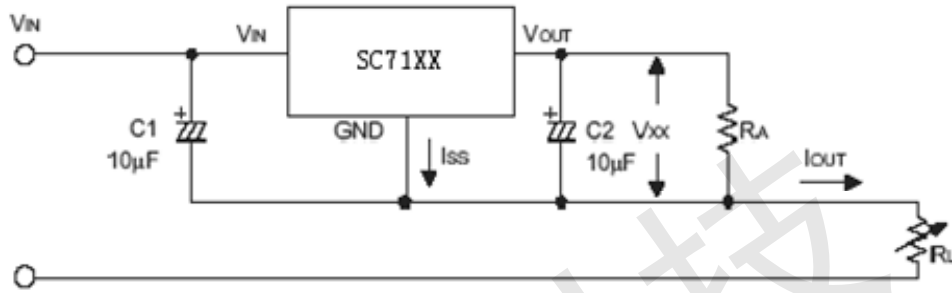
5、 提高输出电压电路(2)





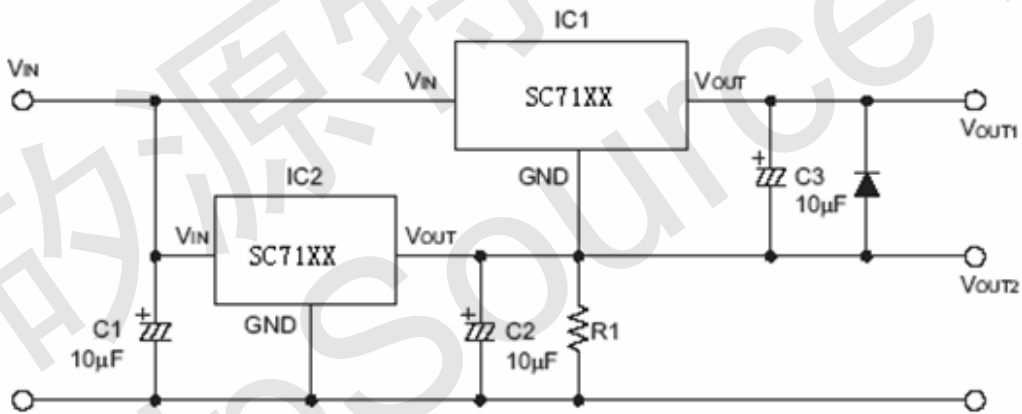
$$V_{OUT} = V_{XX} + VD1$$

6、 电流调节电路



$$I_{OUT} = V_{XX}/R_X + I_{SS}$$

7、 双端输出电路

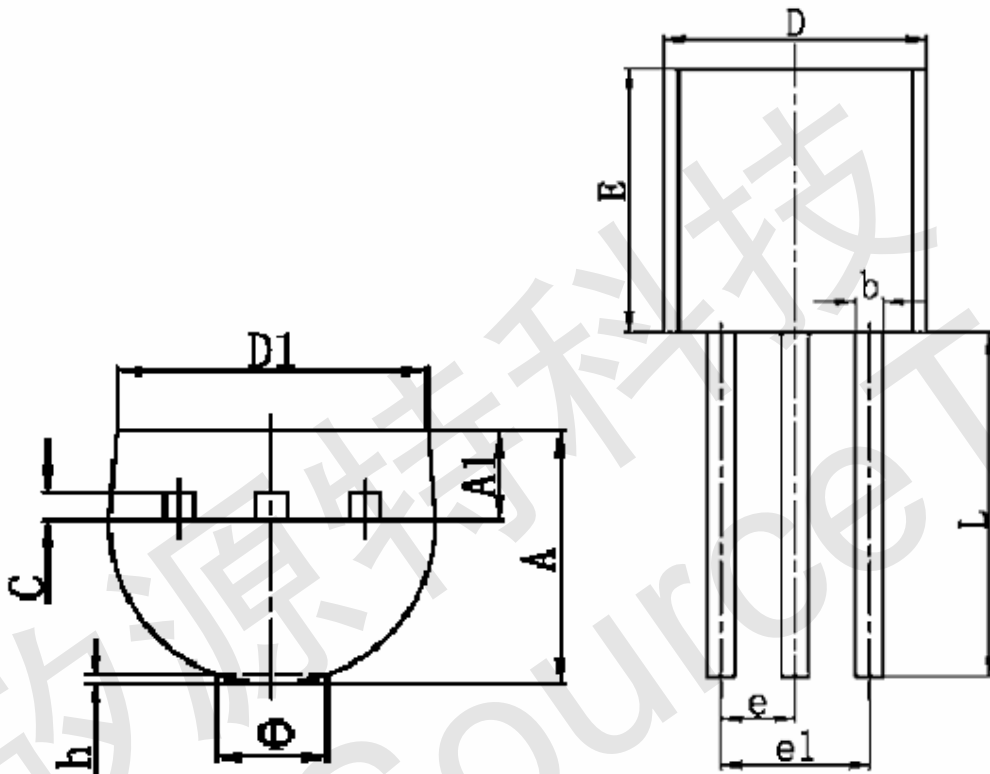


注示：“××”代表输出电压



■ 封装信息

T0-92

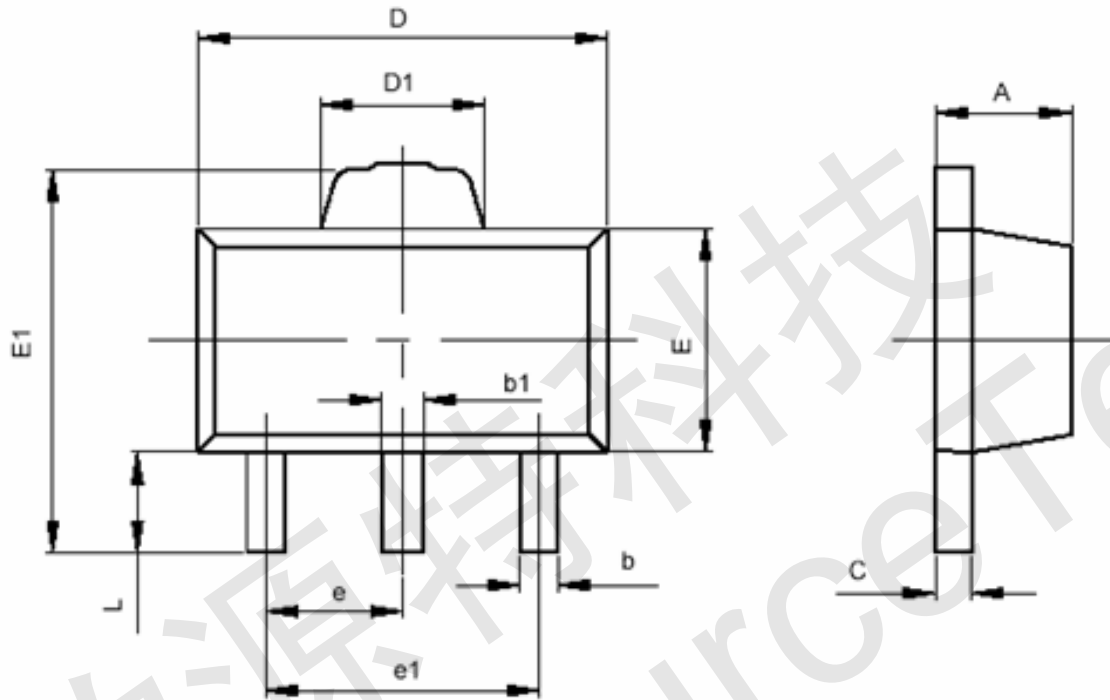


| 符号 | 最小值 (mm) | 最大值 (mm) |
|----|-----------|----------|
| A | 3.300 | 3.700 |
| A1 | 1.100 | 1.400 |
| b | 0.380 | 0.550 |
| c | 0.360 | 0.510 |
| D | 4.400 | 4.700 |
| D1 | 3.430 | |
| E | 4.300 | 4.700 |
| e | 1.270 TYP | |
| e1 | 2.440 | 2.640 |
| L | 14.100 | 14.500 |
| Φ | | 1.600 |
| h | 0.000 | 0.380 |

t



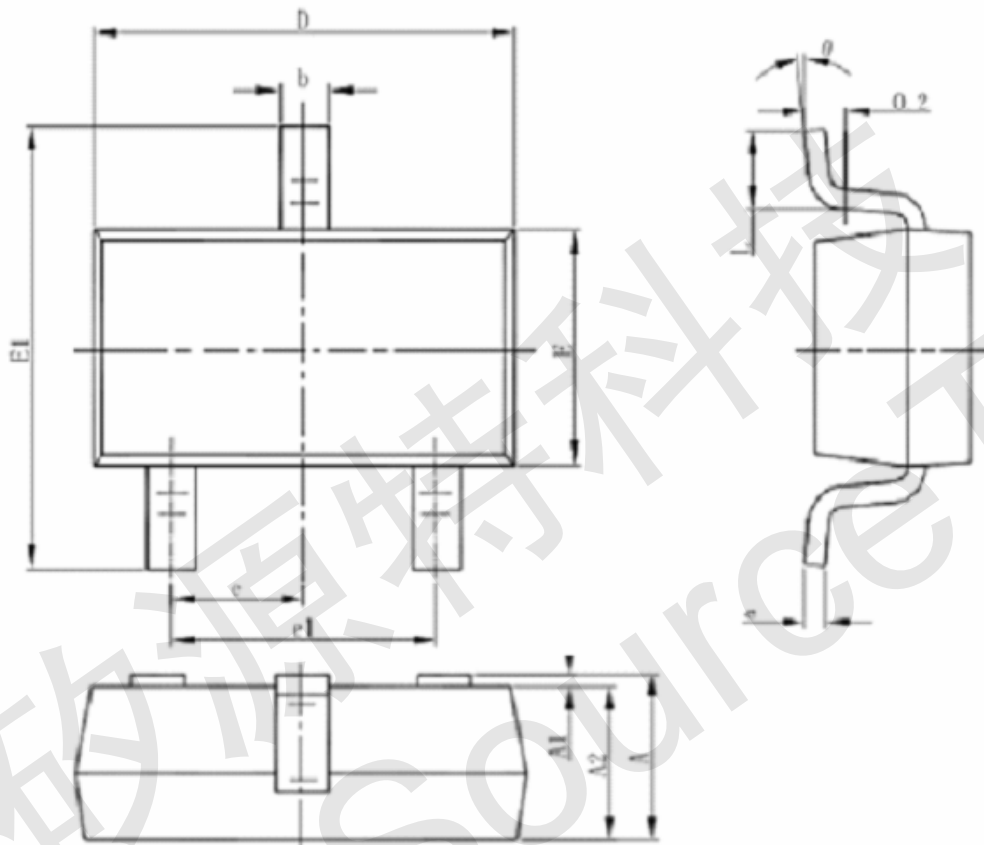
SOT-89-3



| 符号 | 最小值 (mm) | 最大值 (mm) |
|----|------------|------------|
| A | 1.400 | 1.600 |
| b | 0.320 | 0.520 |
| b1 | 0.360 | 0.560 |
| c | 0.350 | 0.440 |
| D | 4.400 | 4.600 |
| D1 | 1.400 | 1.800 |
| E | 2.300 | 2.600 |
| E1 | 3.940 | 4.250 |
| e | 1.500TYP | |
| e1 | 2.900 | 3.100 |
| L | 0.900 | 1.100 |



SOT-23-3



| Symbol | Dimensions In Millimeters | | Dimensions In Inches | |
|--------|---------------------------|-------|----------------------|-------|
| | Min | Max | Min | Max |
| A | 1.050 | 1.250 | 0.041 | 0.049 |
| A1 | 0.000 | 0.100 | 0.000 | 0.004 |
| A2 | 1.050 | 1.150 | 0.041 | 0.045 |
| b | 0.300 | 0.500 | 0.012 | 0.020 |
| c | 0.100 | 0.200 | 0.004 | 0.008 |
| D | 2.820 | 3.020 | 0.111 | 0.119 |
| E | 1.500 | 1.700 | 0.059 | 0.067 |
| E1 | 2.650 | 2.950 | 0.104 | 0.116 |
| e | 0.950(BSC) | | 0.037(BSC) | |
| e1 | 1.800 | 2.000 | 0.071 | 0.079 |
| L | 0.300 | 0.600 | 0.012 | 0.024 |
| θ | 0° | 8° | 0° | 8° |