



深圳市矽源特科技有限公司
ShenZhen ChipSourceTek Technology Co. ,Ltd.

CST2202AWS 规格书

单键触摸调光芯片

V 1.1
2022-9-8



目 录

1	产品简介.....	3
2	管脚配置.....	4
2.1	管脚排列图.....	4
2.2	脚位定义.....	4
3	电气特性.....	5
3.1	极限参数.....	5
3.2	DC 电气参数.....	5
4	功能描述.....	6
4.1	模式配置说明.....	6
5	应用电路及说明.....	7
5.1	典型应用原理图.....	7
5.2	布局布线注意事项.....	7
5.3	触摸按键操作方法.....	8
5.4	灵敏度调节说明.....	9
5.5	其它影响触摸灵敏度的因素.....	9
6	封装信息.....	10
6.1	SOP8 封装示意图.....	11
7	修订记录.....	12
8	声 明.....	13



1 CST2202AWS产品简介

特性

- 工作电压：2.2V~5.5V
- 低待机电流
- 灯光亮度可根据需要随意调节
- 自动切换待机 / 工作模式
- 低电压自动复位功能
- 节能的休眠模式
- 工业级温度范围
- 可靠的触摸按键检测
- 可通过外部电容调节灵敏度

概述

CST2202AWS单键触摸调光芯片是为实现人体触摸而设计的集成电路，可替代传统机械式轻触按键，且触摸界面防水防尘、自由定制、美观耐用。使用该芯片可以实现灯光的触摸开关控制和亮度调节。方案所需的外围电路简单，操作方便。确定好灵敏度选择电容，IC 就可以自动克服由于环境温度、湿度、表面杂物等造成的各种干扰，避免由于电阻、电容误差造成的按键差异。

CST2202AWS单键触摸调光芯片拥有宽电压工作范围，低功耗运行模式，其具有工业级工作温度范围，可通过外部电容值来调整灵敏度，可以提供广泛且简易的触摸按键使用场景。为各种触摸按键的应用提供了一种简单而又高效的实现方法。



2 CST2202AWS管脚配置

2.1 管脚排列图



CST2202AWS (SOP8)

2.2 脚位定义

引脚号	引脚名称	输入/输出	说明
1	OPT3	输入	工作模式选择脚
2	VC	输入	采样电容输入脚
3	VDD	电源	电源
4	GND	电源	地
5	T1	输入	触摸按键输入脚
6	OPT1	输入	工作模式选择脚
7	SO	输出	输出控制脚
8	OPT2	输入	工作模式选择脚



3 CST2202AWS电气特性

3.1 极限参数

供电电压.....-0.3 to +5.5V	输入电压.....-0.3 to VDD+0.3V
输出电压.....-0.3 to VDD+0.3V	
I/O 口输出 IOH(单个 IO).....20mA	I/O 口输出 IOH(所有 IO).....80mA
I/O 口输入 IOL(单个 IO).....20mA	I/O 口输入 IOL(所有 IO).....80mA
工作温度.....-40 to +85°C	储藏温度.....-40 to +125°C

3.2 DC 电气参数

(如无特殊说明, 测试环境为: $V_{DD} - V_{SS} = 5V$, $T_A = 25^\circ C$)

参数	标号	条件	最小值	典型值	最大值	单位
工作电压	VDD	工作电压	2.2	-	5.5	V
输入高电压	VIH	VDD = 1.8 to 5.5V	0.7VDD	-	VDD	V
输入低电压	VIL	VDD = 1.8 to 5.5V	0	-	0.3VDD	V
输入高漏电流	ILIH	Vin = VDD	-	-	1	uA
输入低漏电流	ILIL	Vin = 0V	-	-	1	uA
供电电流	IDD	芯片工作模式 VDD=5V		1.3		mA
	ISTB	芯片待机模式 VDD=5V		7		uA
拉电流	IOH	VDD = 5V, Vin=0.9VDD		18		mA
灌电流	IOL	VDD = 5V, Vin=0.1VDD		20		mA
按键响应时间	Tkey	-		150		ms



4 CST2202AWS功能描述

4.1 模式配置说明

模式	OPT3	OPT2	OPT1	模式名称	模式说明
1	1	1	1	无级调光	不带亮度记忆触摸无级调光
2	1	1	0	无级调光	带亮度记忆触摸无级调光
3	1	0	1	三段调光	三段触摸调光,【高→中→低→灭】循环
4	1	0	0	三段调光	三段触摸调光,【低→中→高→灭】循环
5	0	1	1	同步输出	CMOS 输出低电平有效。上电后, SO 输出高电平。触摸按键后, SO 输出变为低电平; 触摸松开后, SO 输出恢复高电平
6	0	0	1	同步输出	CMOS 输出高电平有效。上电后, SO 输出低电平。触摸按键后, SO 输出变为高电平; 触摸松开后, SO 输出恢复低电平
7	0	1	0	锁存输出	锁存 (toggle) 输出, 上电状态高电平, 触摸一次 SO 输出翻转一次
8	0	0	0	锁存输出	锁存 (toggle) 输出, 上电状态低电平, 触摸一次 SO 输出翻转一次

注:“1”代表悬空或接 VDD,“0”代表接 GND,为保证产品稳定性,除 NC 脚外不可悬空。

4.1.1 模式 1: 不带亮度记忆触摸无级调光功能

初始上电时,灯为关闭状态。

短按(触摸持续时间小于 550ms)可实现灯光开关控制。单次短按,灯亮;再次短按,灯灭,如此循环。灯开关时无亮度缓冲,且灯光初始亮度为 100%亮度。

长按(触摸持续时间大于 550ms)可实现灯光无级亮度调节。首次开灯后单次长按,灯光亮度逐渐增加,松开时灯光亮度停在松开时刻对应的亮度,若长按时间超过 3 秒,则灯光亮度达到最大亮度(100%亮度)后不再变化;再次长按,灯光亮度逐渐降低,松开时灯光亮度停在松开时刻对应的亮度,若长按时间超过 3 秒,则灯光亮度达到最小亮度(3%亮度)后不再变化,如此循环。灯不亮的情况下,长接触摸也可开灯,此种情况下,按键按下后首先以最高亮度亮灯,若超过 550ms 后仍未松开,则开始向下无级调光。

短按和长按可在任何时候随意使用,功能相互之间不受干扰和限制。



4.1.2 模式 2：带亮度记忆触摸无级调光功能

该功能在不带亮度记忆无亮度缓冲触摸无级调光功能的基础上，增加了亮度记忆功能。即在不掉电的情况下，每次短按关灯时的亮度都会被记忆，下次短按开灯时会以此亮度作为初始亮度。在掉电情况下，重新上电后的首次短按开灯，初始亮度固定为 100% 亮度。开灯后第一次调光的方向有之前记忆的亮度值来决定，若记忆亮度值大于 50%，则向下调光；若记忆亮度值小于 50%，则向上调光。由于初始上电亮度固定为 100% 最高亮度，多以第一次调光的方向固定为向下调光。

短按开灯时，灯光由最低亮度缓慢平滑过渡到开灯初始亮度；短按关灯时，灯光由当前亮度缓慢平滑降低直至关闭，从而达到亮度缓慢变化的视觉效果，起到保护眼睛和视力的作用。

4.1.3 模式 3：三段触摸调光功能，【高→中→低→灭】循环

初始上电时，SO 输出低电平，灯为关闭状态。第一次触摸，灯光为高档亮度；第二次触摸，灯光为中档亮度；第三次触摸，灯光为低档亮度；第四次触摸，灯灭。多次按键依次循环，灯光亮度分别为高亮度（100%）、中亮度（40%）、低亮度（10%）。

4.1.4 模式 4：三段触摸调光功能，【低→中→高→灭】循环

初始上电时，SO 输出低电平，灯为关闭状态。第一次触摸，灯光为低档亮度；第二次触摸，灯光为中档亮度；第三次触摸，灯光为高档亮度；第四次触摸，灯灭。每次短按，灯光亮度分别为低亮度（10%）、中亮度（40%）、高亮度（100%）。

4.1.5 模式 5：同步输出，低电平有效

初始上电后，SO 输出高电平。触摸按键后，SO 输出变为低电平；触摸松开后，SO 输出恢复高电平。

4.1.6 模式 6：同步输出，高电平有效

初始上电后，SO 输出低电平。触摸按键后，SO 输出变为高电平；触摸松开后，SO 输出恢复低电平。

4.1.7 模式 7：锁存输出，上电输出高电平

初始上电后，SO 输出状态是高电平。每触摸按键一次，SO 输出状态翻转一次。

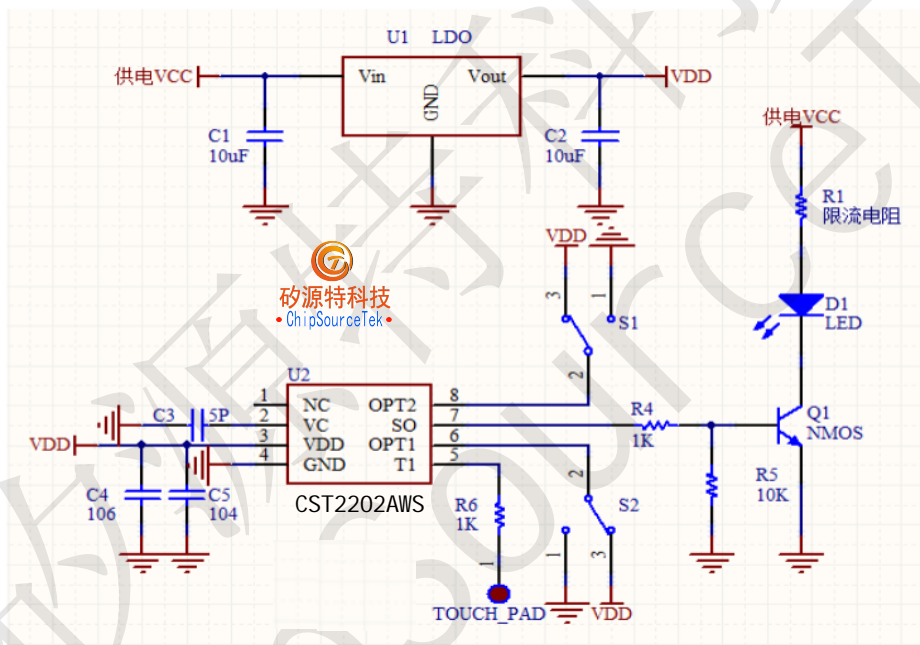


4.1.8 模式 8：锁存输出，上电输出低电平

初始上电后，SO 输出状态是低电平。每触摸按键一次，SO 输出状态翻转一次。

5 CST2202AWS应用电路及说明

5.1 典型应用原理图



5.2 布局布线注意事项

- 1) C3 灵敏度电容尽量靠近芯片 2 脚，C4 和 C5 滤波电容尽量靠近芯片，经过电容的连线应不宽于电容焊盘。
- 2) 为提高产品抗干扰能力，需在触摸按键与芯片 5 脚之间串入 R6 电阻，电阻值可选 0-10KΩ。推荐值为 1K，如果产品应用环境良好，可适当减小阻值；如果产品使用环境干扰比较大，可适当加大阻值。
- 3) 当介质材料及厚度等差异较大时，可通过调整 C3 采样电容值来调节触摸灵敏度。电容容值越小，灵敏度越高，抗干扰能力越弱；反之，电容容值越大，灵敏度越低，抗干扰能力越强。



4) 外围是否加 LDO 稳压电路视具体应用而定。如果芯片电源纹波超过了芯片内置 LDO 抗干扰范围 (一般纹波超过电源电压 3% 以上), 则需增加外部 LDO, 否则可能因灵敏度漂移或触摸芯片检测错误导致误动作或死机。在负载电流过大、锂电池和外置充电器交叉使用或高频次的开关 LED 时, 都需要注意电源稳定性。

5) 触摸按键检测部分的地线应该作为单独的地 (可看作数字地), 再通过单点连接到整机的地 (前级供电地和后级负载地, 可看作模拟地), 其连接部分可加 0 欧电阻或磁珠。同时, 负载地建议连接到芯片供电滤波电容 C4 和 C5 之前, 以减弱负载对触摸芯片的干扰。

6) 触摸按键与芯片管脚间连线尽量细 (可用 5-10mil), 尽量不要走过孔 (如需过孔, 尽量控制在 1 个以内)。同时, 触摸按键及其连线需远离地线、信号线等, 距离建议控制在 20mil (如条件允许, 可控制在 50mil) 以上, 以增强抗干扰能力。

7) 避免高压、大电流、高频操作的主板与触摸电路板上下重叠安置。如无法避免, 应尽量远离高压大电流的器件区域或在主板上对干扰源加屏蔽。

8) 如果直接使用 PCB 板上的铜箔图案作触摸按键, 应使用双面 PCB 板。触摸按键与芯片的连线应放在感应盘铜箔的背面, 感应盘需紧贴触摸面板。

9) 如感应盘面地回路需要铺铜, 则铺铜应采用网格图案, 网格中铜面积不应超过网格总面积 40%。铺铜必须离感应盘有 20mil (如条件允许, 可控制在 50mil) 以上的距离。感应盘到触摸芯片连线的背面如铺铜, 则必须采用如下图所示的图案, 且铜的面积不超过网格总面积的 40%。



40%

5.3 触摸按键操作方法

在生产过程中, 当触摸按键裸露在空气中时, 如果用手指直接接触按键的金属弹簧, 由于人身体接着大地, 会有 50Hz 的工频干扰进入到芯片, 可能会造成无法响应按键操作或者按键连续响应。

正确的按键操作方法是:

1. 在弹簧上放一块薄玻璃 (4mm 左右)
2. 用铅笔, 螺丝刀或指甲等物品触碰



5.4 灵敏度调节说明

芯片第 2 脚为灵敏度调节电容输入脚，用户可通过调整电容值来改变触摸按键的灵敏度，其调节范围建议选择 0- 30pF，用户在物料选型时尽量使用精度为 5% 的涤纶电容或其他温漂较小的电容，不建议使用瓷片电容作为灵敏度电容。减小电容值会使灵敏度增加，降低抗干扰能力；反之，增大电容数值使灵敏度减小，增强抗干扰能力。并非电容越小越灵敏，不合适的电容会导致过度灵敏或反应迟钝，调整依据以手指刚好接触到触摸按键有反应为最佳。如果需要用力压才有反应，说明灵敏度不够；如果还未接触到介质就有反应，说明灵敏度过高。具体应根据实际应用的 PCB 和模具外壳相结合的成品来调整，定案后生产过程中无需再重新调整。

5.5 其他影响触摸灵敏度的因素

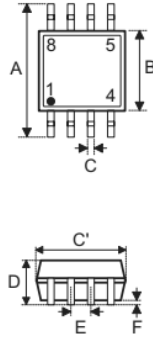
其他影响触摸灵敏度的因素有以下几个方面：

- 1) 触摸按键离芯片的距离。按键离芯片越近触摸效果越好，反之则越差。如使用双触摸按键，在 PCB 布局时，触摸按键间隔要足够远（控制在 80mil 以上），双触摸按键到芯片间连线长度也要尽量相等。
- 2) 灵敏度电容距芯片的距离。灵敏度电容与芯片连线越短，触摸效果越好。
- 3) 触摸按键与芯片间的连线线宽。按键至芯片走线越细，触摸效果越好，反之则越差。
- 4) 触摸按键至芯片连线与其它信号线（包括地线）之间的间隔。间隔越远，其它信号线对触摸按键的影响越小，反之越大。如果触摸按键及其连线周围采用大面积铺铜，会降低触摸灵敏度。
- 5) 触摸按键与面板的接触面积。接触面积越大、接触越紧密，触摸效果越好，反之越差。
- 6) 触摸面板的材质和厚度。面板越薄，触摸效果越好，反之越差。用透明玻璃、微晶板等材质做成的面板其触摸效果要比用塑料、有机玻璃等材质做成的面板好，而金属材质的面板无法检测触摸按键。



6 CST2202AWS封装信息

6.1 SOP8 封装示意图



符号	尺寸 (单位: inch)		
	最小值	典型值	最大值
A	—	0.236 BSC	—
B	—	0.154 BSC	—
C	0.012	—	0.020
C'	—	0.193 BSC	—
D	—	—	0.069
E	—	0.050 BSC	—
F	0.004	—	0.010
G	0.016	—	0.050
H	0.004	—	0.010
α	0°	—	8°

符号	尺寸 (单位: mm)		
	最小值	典型值	最大值
A	—	6.0 BSC	—
B	—	3.9 BSC	—
C	0.31	—	0.51
C'	—	4.9 BSC	—
D	—	—	1.75
E	—	1.27 BSC	—
F	0.10	—	0.25
G	0.40	—	1.27
H	0.10	—	0.25
α	0°	—	8°



7 修订记录

版本号	修订说明	日期
V1.0	初版编制	2022.2.11
V1.1	增加功能模式	2022.9.8

拟制	审核	批准
U	U	



8 声明

本手册所述信息仅为您提供说明，该手册不保证没有进一步修改或更新，深圳市矽源特科技有限公司（以下简称本公司）保留随时对本手册及所述的产品和服务进行更改、修改或改进的权利，恕不另行通知。

本公司对所述信息不作任何形式的声明或担保，对因这些信息及使用这些信息而引起的后果不承担任何责任。

除明确规定的定制产品外，包括本手册中描述的本公司的任何产品仅为普通商业、工业、个人和/或家庭应用而设计、开发和制造，禁止用于军事、国防、核能以及可能导致人身伤害、死亡，或是环境破坏等领域。用户应采取任何和所有行动，确保按照适用的法律法规使用和销售产品。

本公司对该手册拥有最终解释权。