



## 兼容 WPC v1.2.4 协议的 5W/7.5W/10W/15W 无线充电发射控制器

### IP6808特性:

- 兼容 WPC v1.2.4 标准
- 支持 5~15W 多种应用
  - ◇ 单独 5W 应用
  - ◇ 9V 输入 5W/7.5W/10W 应用
  - ◇ 12V 输入 5W/7.5W/10W/15W 应用
- 输入耐压高达 25V
- 集成输入快充协议
- 集成 NMOS 全桥驱动
- 集成内部电压/电流解调
- 支持 FOD 异物检测功能
  - ◇ 高灵敏静态异物检测
  - ◇ 支持动态 FOD 检测
  - ◇ FOD 参数可调
- 低静态功耗和高效率
  - ◇ 静态电流 4mA
  - ◇ 实测系统 15W 无线充电效率高达 80%
- 兼容 NPO 电容和 CBB 电容
- 支持成品固件在线升级
- 针对供电能力不足的 USB 电源有动态功率调整功能 (DPM)
  - ◇ 支持低至 5V 500mA 的充电器
- 输入过压, 过流保护功能
- 支持 PD3.0 输入请求
- 支持 NTC
- 用于系统各状态指示的 2 路 LED
- 封装 5 mm × 5 mm 0.5pitch QFN32

### IP6808概述:

IP6808 是一款无线充电发射端控制 SoC 芯片, 兼容 WPC Qi v1.2.4 最新标准, 支持 A11 线圈, 支持 5W、苹果 7.5W、三星 10W、EPP 15W 充电。IP6808 通过 analog ping 检测到无线接收器, 并建立与接收端之间的通信, 则开始功率传输。IP6808 解码从接收器发送的通信数据包, 然后用 PID 算法来改变振荡频率从而调整线圈上的输出功率。一旦接收器上的电池充满电时, IP6808 终止电力传输。

片内集成全桥驱动电路和电压&电流两路 ASK 通讯解调模块, 集成度高, 降低方案尺寸和 BOM 成本。

### IP6808应用产品:

- 背夹、无线充电底座
- 车载无线充电设备



**IP6808典型应用:**

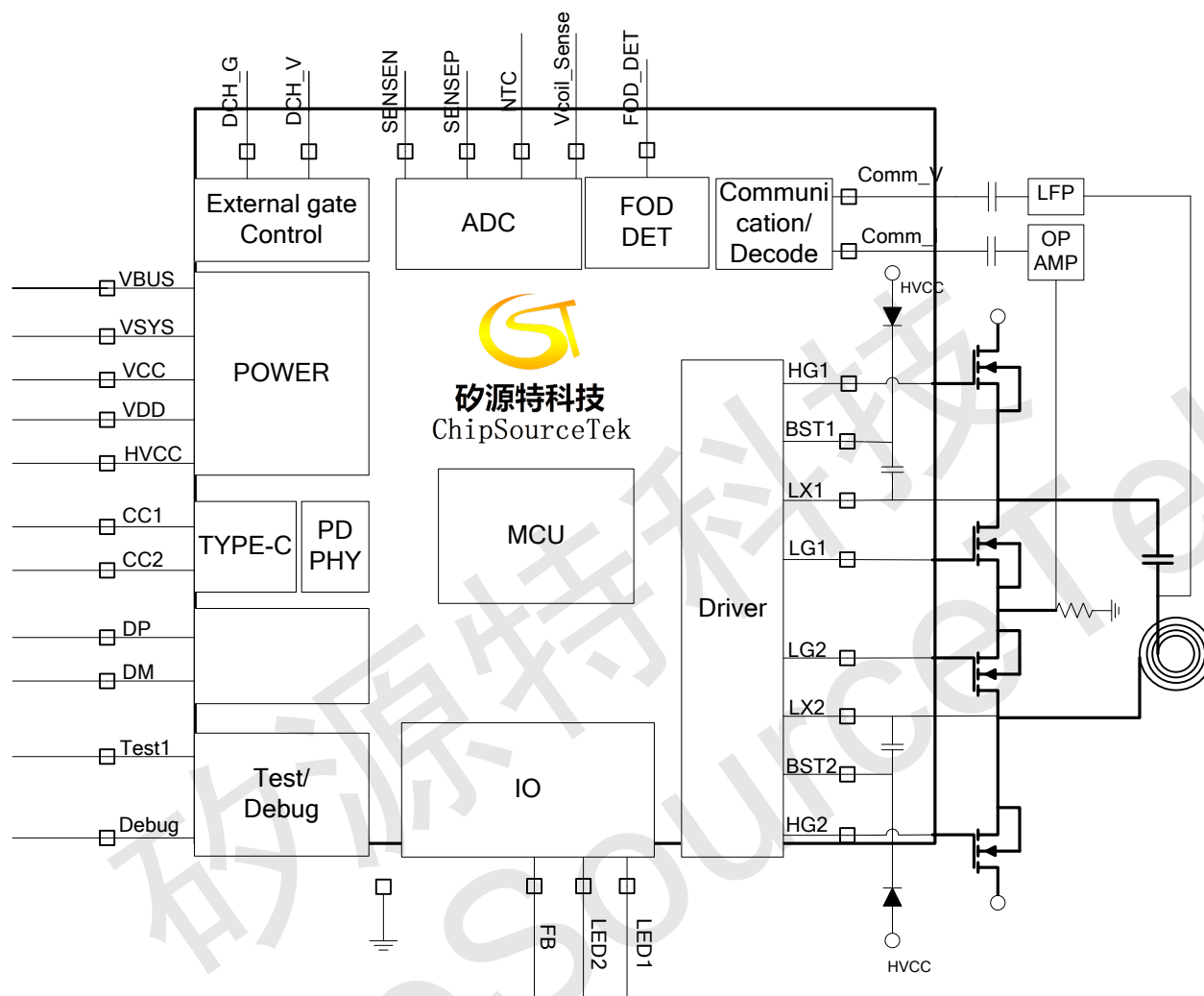


图 1 系统框图

**IP6808产品型号:**

型号名称	型号描述
IP6808_UA_NF	不带程序的空片，可以用升级工具升级 IP6808_UA 固件
IP6808_UA_F_S_XXXXX	IP6808_UA MPA2 线圈（10uH 线圈+250nF 谐振电容）标准型号，12V 输入时支持 5W/7.5W/10W/15W 无线充输出

\*型号名称后面的 XXXXX (大于等于 5 个任意字符) 与芯片定制类型有关，下单以客户收到的样品对应的具体型号名称为准。该芯片现接受 LED 灯显类型、FOD 灵敏度等参数定制。第一次使用该芯片的客户，可联系代理商获取最新的型号名称。



1. IP6808引脚定义:

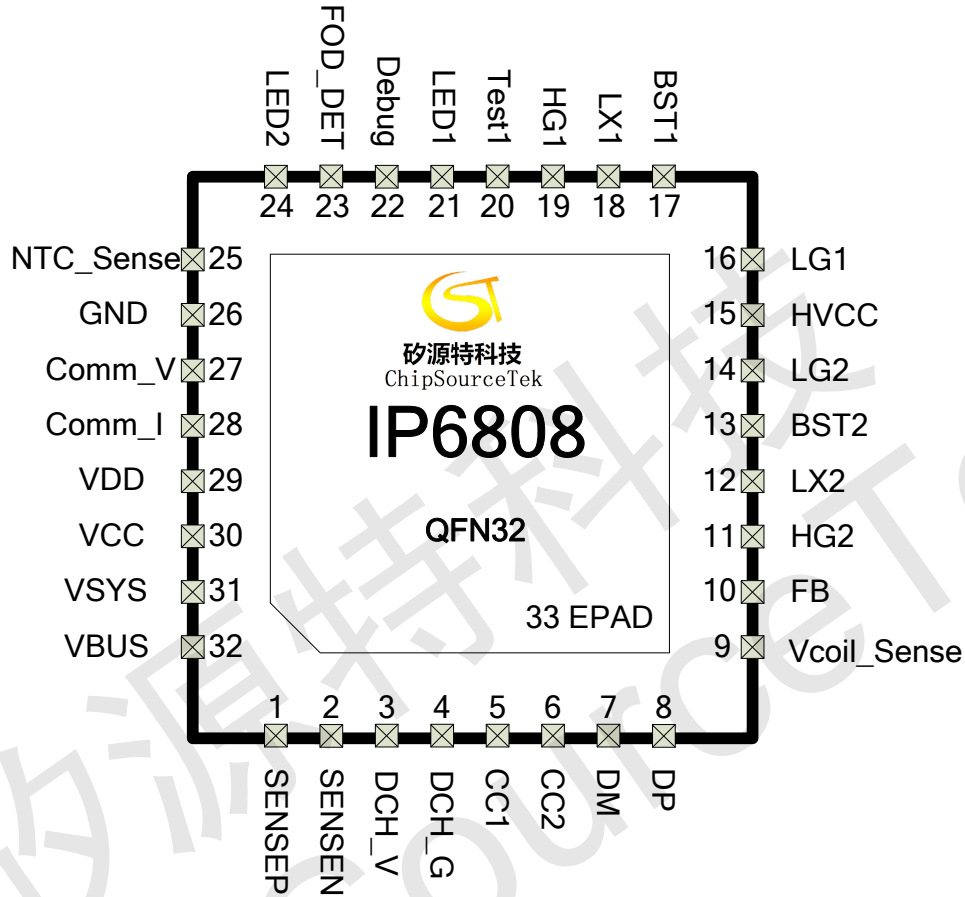


图 2 IP6808 引脚图

IP6808 引脚说明

引脚序号	引脚名称	描述
1	SENSEP	VBUS 电流采样正端
2	SENSEN	VBUS 电流采样负端
3	DCH_V	通路电压检测引脚，不接外扩 Pmos 时可浮空
4	DCH_G	外扩 Pmos 控制引脚，不接外扩 Pmos 时可浮空
5	CC1	Type-C 检测引脚 CC1，支持固件升级。Micro USB 的应用，需连接到 ID 上。
6	CC2	Type-C 检测引脚 CC2，支持固件升级
7	DM	USB DM



8	DP	USB DP
9	Vcoil_Sense	线圈电压检测输入引脚
10	FB	扩展的 DC-DC 的调压控制引脚
11	HG2	H 桥上管 NMOS 驱动
12	LX2	H 桥开关节点
13	BST2	内部高压驱动，连接电容到 LX2
14	LG2	H 桥下管 NMOS 驱动
15	HVCC	5V LDO 输出，可用于 H 桥上管驱动升压。
16	LG1	H 桥下管 NMOS 驱动
17	BST1	内部高压驱动，连接电容到 LX1
18	LX1	H 桥开关节点
19	HG1	H 桥上管 NMOS 驱动
20	Test1	Test1 测试引脚
21	LED1	LED1 输出
22	DEBUG	Debug 输出引脚
23	FOD_DET	FOD 检测引脚
24	LED2	LED2 输出
25	NTC_Sense	NTC 输入引脚
26	GND	模拟地
27	Comm_V	电压通讯/解调输入
28	Comm_I	电流通讯/解调输入
29	VDD	VDD 内部电源输出，需外接 1uF 电容
30	VCC	VCC 内部电源输出，需外接 1uF 电容
31	VSYS	未使用，请悬空
32	VBUS	VBUS 输入引脚
33	EPAD (PGND)	散热地，需要保持与 GND 良好接触



## 2. IP6808极限参数:

参数	符号	最小值	最大值	单位
输入电压范围	VBUS	-0.3	25	V
	VCC	-0.3	5	
	DCH_V	-0.3	25	
	SENSEN	-0.3	25	
	SENSEP	-0.3	25	
输出电压范围	VCC	-0.3	3.3	V
	VDD	-0.3	2.2	
I/O 电压范围	LED1,LED2	-0.3	VCC+0.3	V
	TEST1, TEST2	-0.3	VCC+0.3	
	CC1, CC2	-0.3	25	
	DP, DM	-0.3	20	
结温范围	T <sub>J</sub>	-40	125	°C
存储温度范围	T <sub>stg</sub>	-60	125	°C
热阻 (结温到环境)	θ <sub>JA</sub>	18		°C/W
人体模型 (HBM)	ESD			V

\*高于绝对最大额定值部分所列数值的应力有可能对器件造成永久性的损害, 在任何绝对最大额定值条件下暴露的时间过长都有可能影响器件的可靠性和使用寿命

## 3. IP6808推荐工作条件:

参数	符号	最小值	典型值	最大值	单位
输入电压范围	VBUS	4.5		22	V
	VCC	2.8		3.3	
I/O 电压范围	LED1,LED2	GND-0.3V		VCC+0.3V	V
	TEST1, TEST2	GND-0.3V		VCC+0.3V	
	CC1, CC2	GND-0.3V		5.5	
	DP, DM	GND-0.3V		5.5	

\*超出这些工作条件, 器件工作特性不能保证。



#### 4. IP6808电气特性:

除特别说明, TA=25°C

参数	符号	最小值	典型值	最大值	单位	详细说明/测试条件
HVCC			5		V	BST 升压
VCC			3.15		V	
VDD			1.8		V	
VBUS		4.5		22	V	

参数	符号	最小值	典型值	最大值	单位	详细说明/测试条件
VIH	输入高电平	0.7x VCC			V	
VIL	输入低电平			0.3x VCC	V	
VOH	输出高电平		VCC		V	
VOL	输出低电平		GND		V	
Rpu	上拉电阻		10		k	上拉电阻使能
Source current	输出电流能力		2	4	mA	Source 电流至输出高电平为 0.8xVCC





## 5. IP6808功能描述:

### 全桥/半桥驱动

IP6808 内置两个对称的半桥驱动模块，包含多档位的死区控制和驱动能力控制，以匹配不同型号的外置 NMOS。

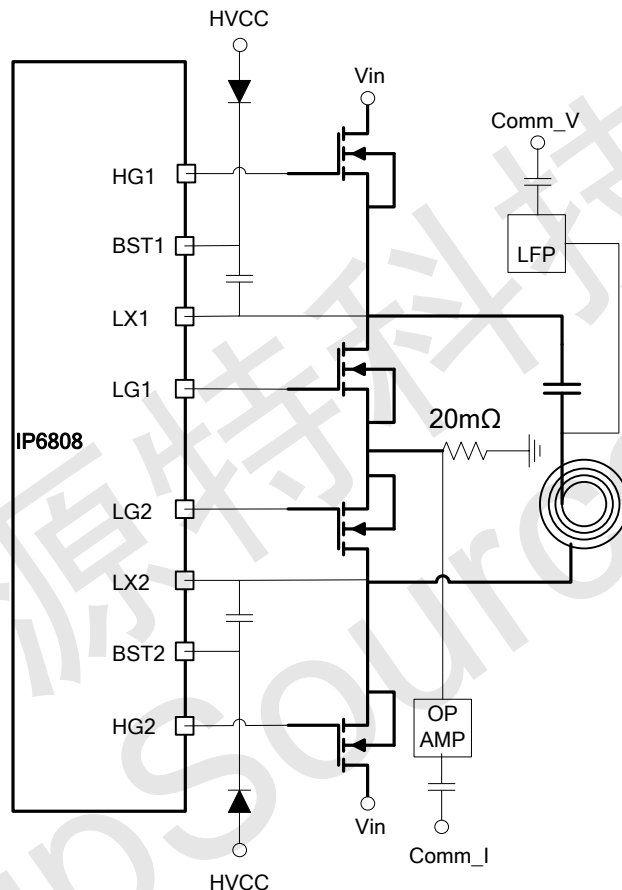


图 3 全桥驱动应用电路

### DPM

针对供电能力不足的 USB 电源，具有动态功率管理功能，可保持充电状态不中断。当系统检测到输入电压低于 4.0V 时，启动 DPM 功能，减少发射功率并保持。当输入电压回复到 4.8V 以上，且输入电流比进入 DPM 时减小 200mA 后，系统退出 DPM 状态。



## 数字解调

内置两路 ASK 解调模块，可分别采集线圈电压和电流进行 ASK 通讯解调和解码。电流解码，片外需使用分立器件进行低通滤波和一级放大，隔直后送入芯片进行数字解调和解码。

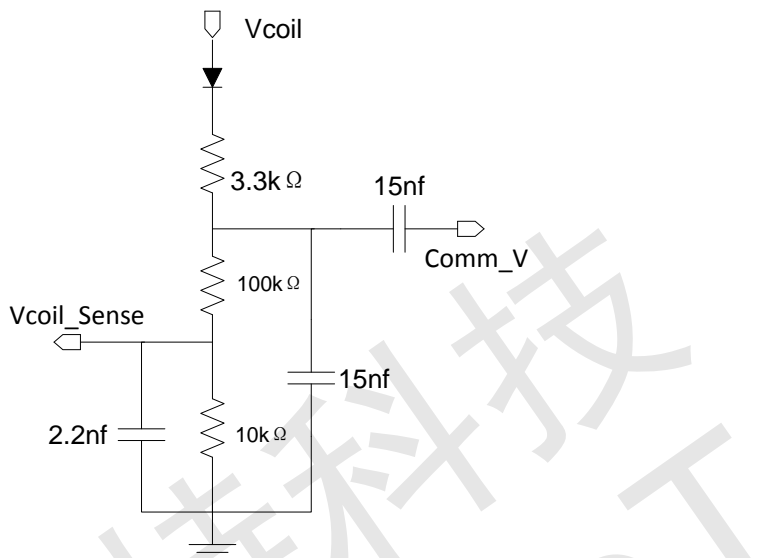


图 4 电压 ASK 解调外围电路

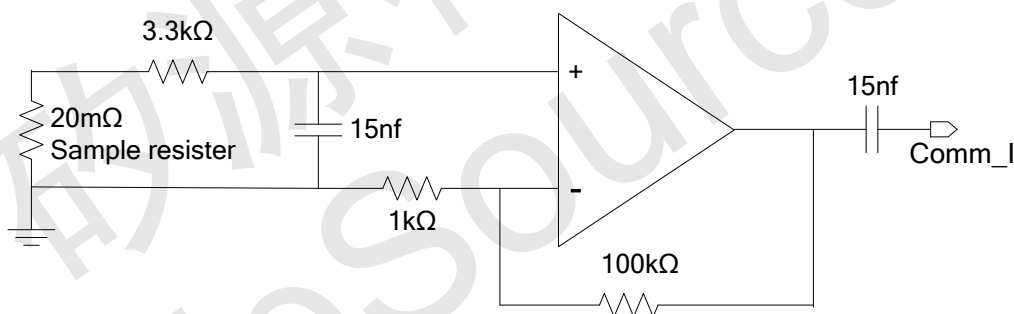


图 5 电流 ASK 解调外围电路

## NTC 热保护

IP6808 的 5W 典型应用不需要额外的热保护。此关断特性是提供增强的应用，不限于热关机。当 NTC 引脚的电压小于 1V 时，系统将结束电力传输。进入 NTC 保护后，NTC 引脚电压大于 1.3V，就恢复正常充电；如果不使用 NTC 应用，该引脚必须要拉高。

NTC 电阻值的选取，参考以下步骤：

- 1、参考 NTC 电阻数据手册，找到阻值—温度关系表
- 2、根据保护温度点，找到对应的电阻值  $R_{NTC}$
- 3、根据以下公式确定上拉电阻  $R_{SetPoint}$  的阻值： $R_{Setpoint} = (V_{cc} - 1) * R_{NTC}$



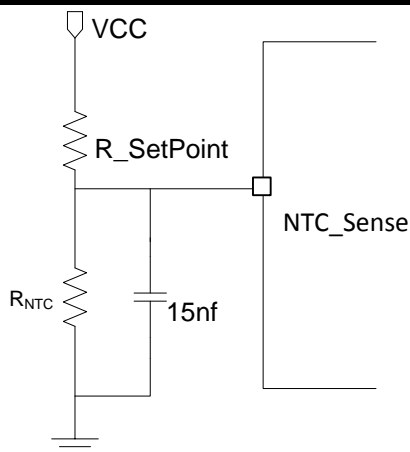


图 6 NTC 应用

## LED 状态指示

IP6808 可通过串联限流电阻直接驱动 2 路 LED 输出。LED 各状态与系统状态对应关系如下：

状态	LED1	LED2
过温	Toggle	toggle
触发 VBUS 输入欠压环	On	toggle
过压/过流	Off	toggle
FOD	Off	On
充电完成	On	On
充电中	Toggle	Off
Normal	On	Off

Toggle: 500ms 高电平->500ms 低电平->500ms 高电平

On: 高电平

Off: 低电平

灯显可以通过定制固件，或使用 PC 配置工具修改；

LED1 支持亮、灭、闪烁 三种灯显定义；

LED2 支持亮、灭、闪烁、呼吸、PWM 输出 5 种灯显定义；

## 固件升级

不同的应用无线充的调节方式有所不同，因此不同应用的固件是不能随意相互升级的，否则可能出现工作异常，可能会导致 RX 端接收电压过高等现象。

IP6808\_UA 可以用专用的固件升级工具，重复多次烧录固件；

IP6808\_UA 是通过 DPDM 来升级固件的；

IP6808\_UA 的芯片，不能升级其他 IP6808 型号的固件；



## 6. IP6808测试波形:

使用 IP6808\_UA 的 DEMO 板, 和 IDT P9221 15W 接收器时, 10W 无线充接收功率时, 效率大于 85%, 15W 接收功率时, 效率大于 80% (测试方法如下图所示)

$$\eta_{\text{system}} = \frac{P_{\text{OL}}}{P_{\text{in}}}$$

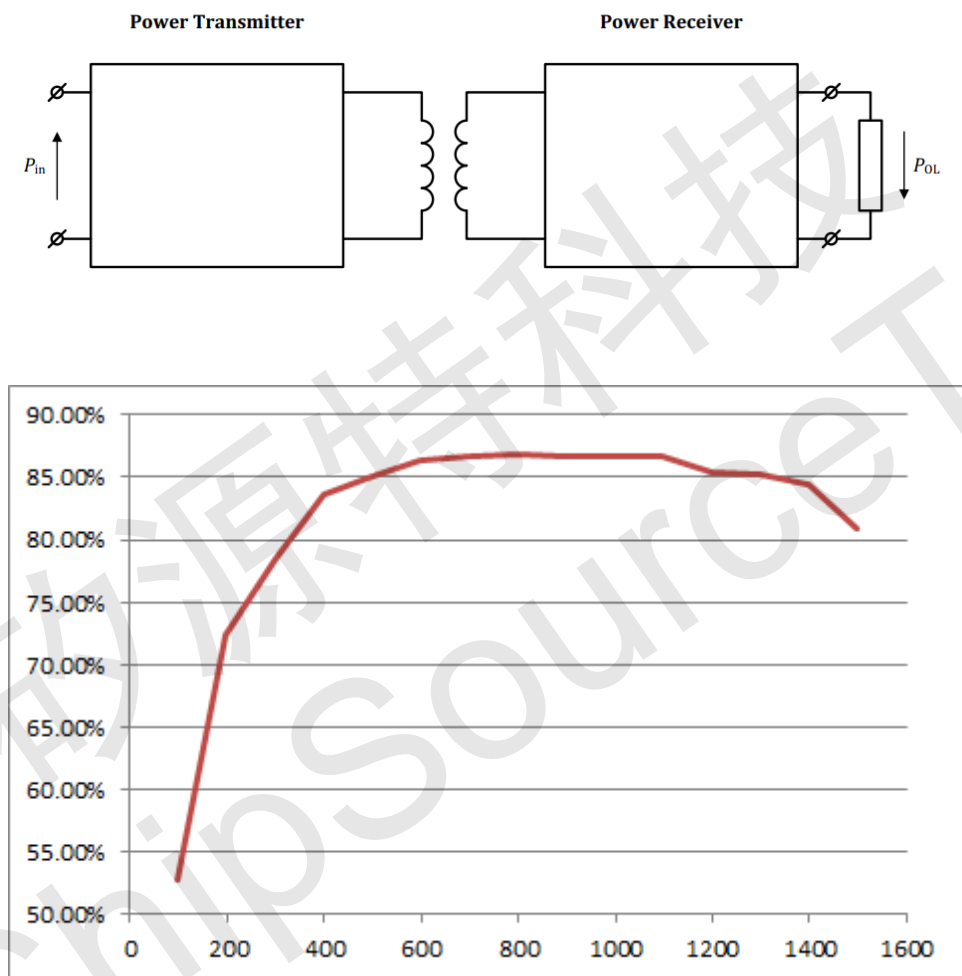
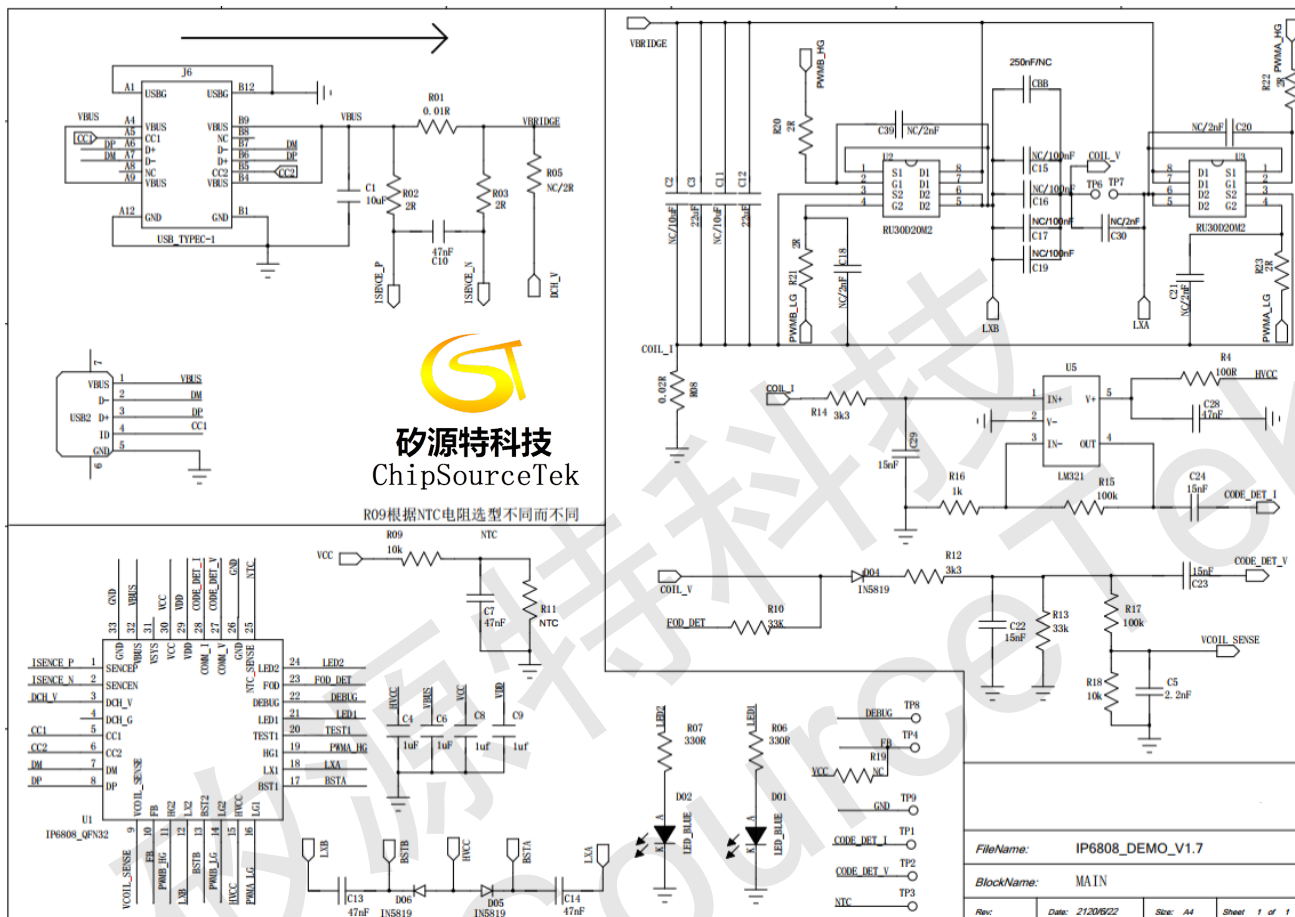


图 7 系统效率 (使用 IDT P9221 15W RX)



## 7. IP6808典型应用原理图:





**BOM 表**

Item	Qty	Reference	Part Name	Description
1	1	U1	IP6808_UA	IP6808_QFN32
2	2	U4, U6	RU30D20M2	PDNF3333 Dual-NMOS
3	1	U5	LM321 or BL321	普通运放
4	2	TP6-7	MP-A2 10uH	无线充线圈
5	1	D04	DIODE, IN4148 or IN5819	二极管
6	2	D05-06	DIODE, IN5819	肖特基二极管
7	1	D01	LED_BLUE, GREEN	LED
8	1	D02	LED_BLUE, RED	LED
9	1	R08	1210R, 0.02R, 1%	贴片电流采样电阻
10	1	R01	1210R, 0.01R, 1%	贴片电流采样电阻
11	1	R4	R0603, 100R	贴片电阻
12	2	R15, R17	R0603, 100k	贴片电阻
13	2	R09, R18	R0603, 10k	贴片电阻
14	1	RNTC	R0603, 10k NTC	NTC 电阻
15	1	R16	R0603, 1k	贴片电阻
16	6	R02, R03, R20, R21, R22, R23	R0603, 2R	贴片电阻
17	2	R06, R07	R0603, 330R	贴片电阻
18	2	R10, R13	R0603, 33k	贴片电阻
19	2	R12, R14	R0603, 3k3	贴片电阻
20	4	C15, C16, C17, C19, CBB	配合无线充线圈类型, MP-A2 线圈配 250nF 电容, 电容耐压 100V	NPO or CBB 电容
21	1	C5	C0603, 2.2nF	贴片电容
22	4	C20, C21, C22, C29	C0603, 15nF	贴片电容
23	5	C7, C10, C13, C14, C28	C0603, 47nF	贴片电容
24	5	C18, C20, C21, C30, C39	C0603, NC/2nF	贴片电容
25	4	C4, C6, C8, C9	C0603, 1uF, 10%	贴片电容
26	2	C3, C12	C0805, 22uF, 10%	贴片电容
27	2	C2, C11	C0603, NC/10uF, 10%	贴片电容
28	1	USB2	MINIUSB_7PIN	Micro_USB
29	1	J6	USB_TYPEC-1	TYPEC



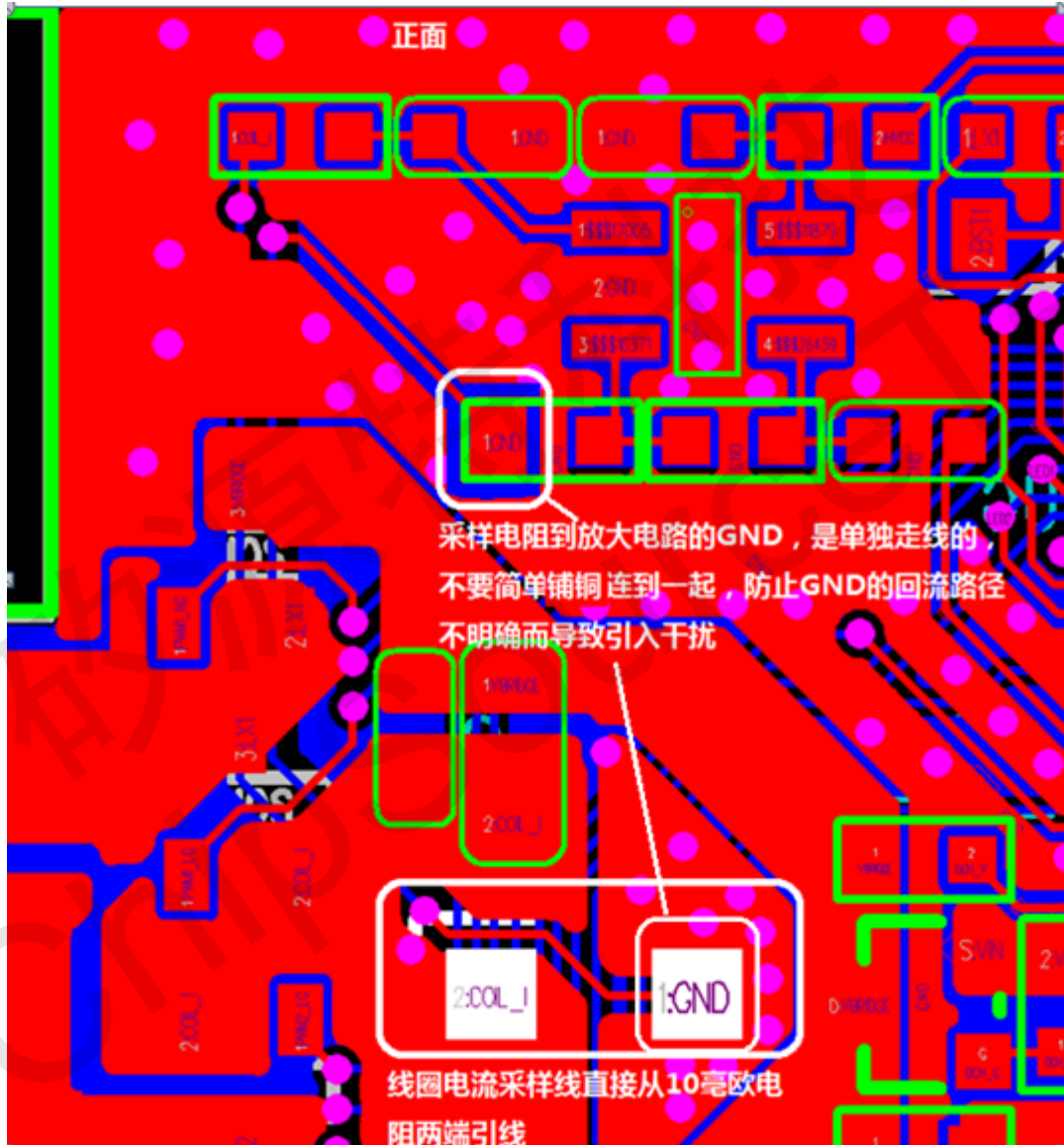
## 8. IP6808 Layout 注意事项:

仅列举几处可能会影响到功能和性能的注意事项, 若还有其他注意事项将会另附文档补充。

Layout 对无线充电系统的性能和稳定性有较大影响, 不规范的 Layout 可能会影响 ASK 通讯和 FOD 检测灵敏度。

1、确保 IP6808 引脚和 EPAD GND PAD 与地平面有一个连续回流能力。

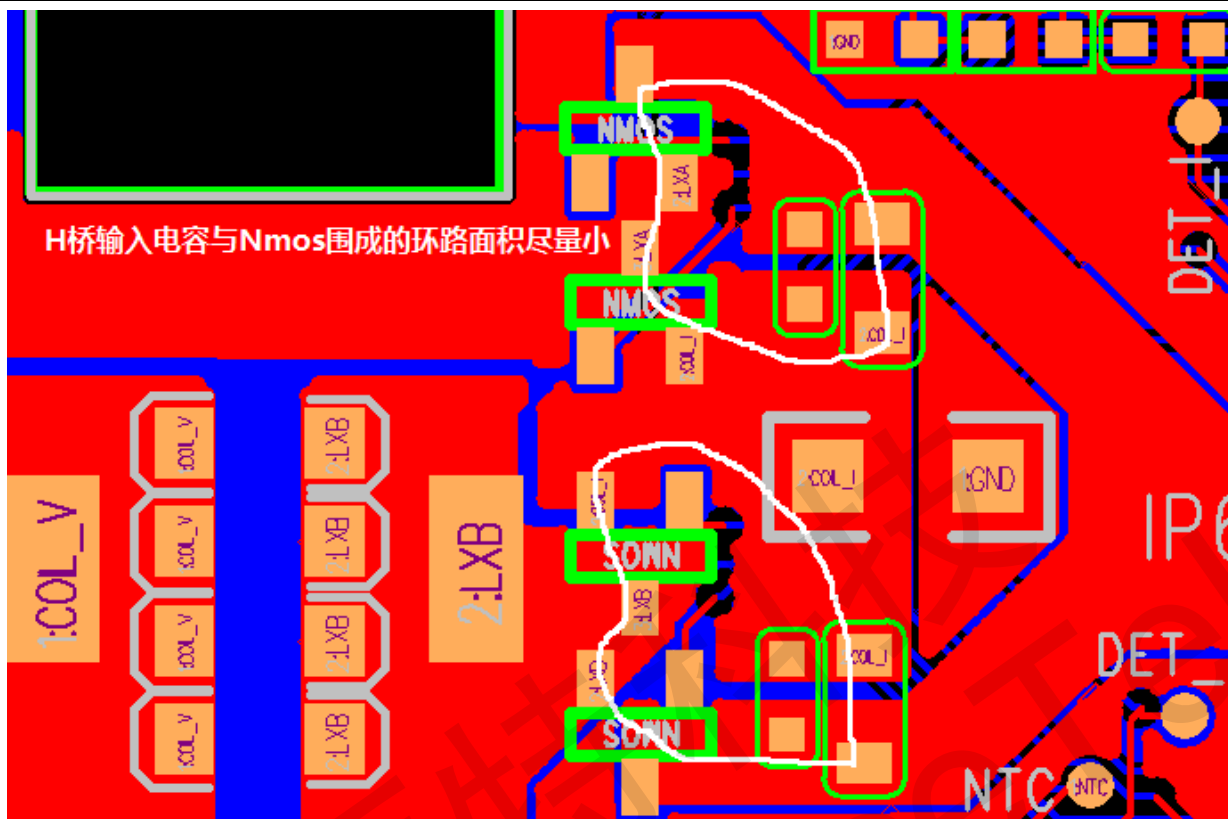
2、用于电流解调的  $20\text{m}\Omega$  采样电阻建议采样差分走线连接到运算放大器的输入端或使用其它能减少噪声干扰的方法。



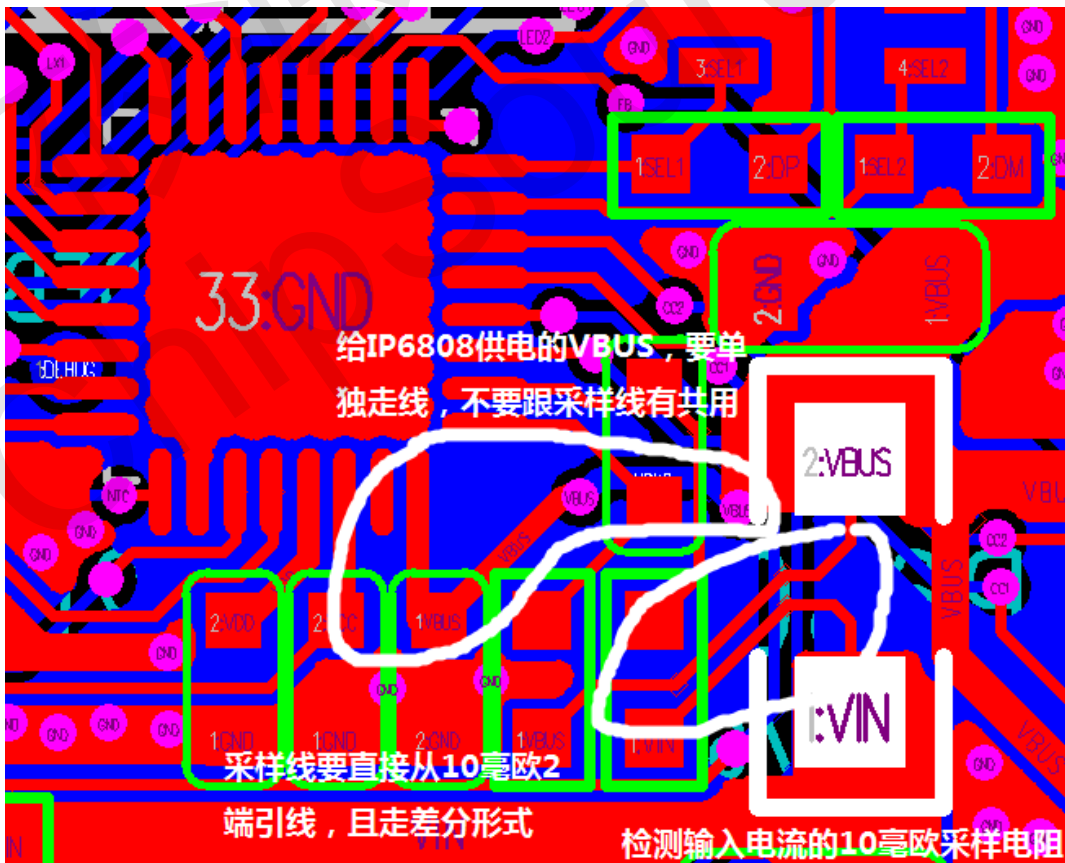
3、CODE\_DET\_I 和 CODE\_DET\_V 是敏感信号, 需要包地保护, 采样电路尽量远离开关 MOS

4、H 桥的输入电容与桥臂上的 Nmos 所组成的环路面积应尽量小。





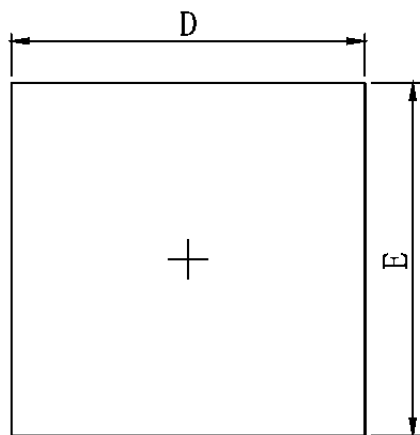
5、检测输入电流的 10 毫欧采样电阻，采样线要直接从 10 毫欧电阻两端引线，走“差分”形式；要注意 给 IP6808 第 32 脚供电的 VBUS 走线，要单独走线，不要跟 VBUS 的采样线(第 1 脚)有重合共用；



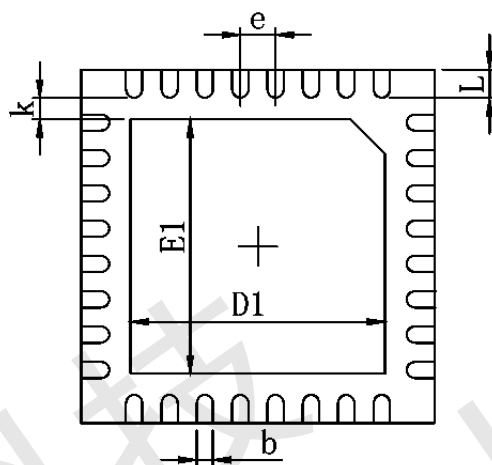




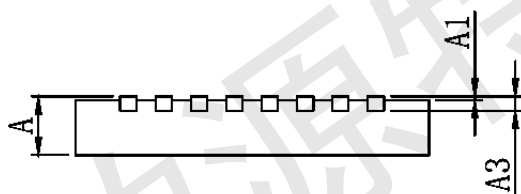
9. IP6808封装信息:



TOP VIEW



BOTTOM VIEW



SIDE VIEW

Symbol	Dimensions In Millimeters		Dimensions In Inches	
	Min.	Max.	Min.	Max.
A	0.700	0.800	0.028	0.031
A1	0.000	0.050	0.000	0.002
A3	0.203REF.		0.008REF.	
D	4.924	5.076	0.194	0.200
E	4.924	5.076	0.194	0.200
D1	3.300	3.500	0.130	0.138
E1	3.300	3.500	0.130	0.138
k	0.200MIN.		0.008MIN.	
b	0.200	0.300	0.008	0.012
e	0.500TYP.		0.020TYP.	
L	0.324	0.476	0.013	0.019



## 责任及版权申明

深圳市矽源特科技有限公司有权对所提供的产品和服务进行更正、修改、增强、改进或其它更改，客户在下订单前应获取最新的相关信息，并验证这些信息是否完整且是最新的。所有产品的销售都遵循在订单确认时所提供的销售条款与条件。

深圳市矽源特科技有限公司对应用帮助或客户产品设计不承担任何义务。客户应对其使用矽源特的产品和应用自行负责。为尽量减小与客户产品和应用相关的风险，客户应提供充分的设计与操作安全验证。

客户认可并同意，尽管任何应用相关信息或支持仍可能由矽源特提供，但他们将独力负责满足与其产品及在其应用中使用矽源特产品相关的所有法律、法规和安全相关要求。客户声明并同意，他们具备制定与实施安全措施所需的全部专业技术和知识，可预见故障的危险后果、监测故障及其后果、降低有可能造成人身伤害的故障的发生机率并采取适当的补救措施。客户将全额赔偿因在此类关键应用中使用任何矽源特产品而对矽源特及其代理造成的任何损失。

对于矽源特的产品手册或数据表，仅在没有对内容进行任何篡改且带有相关授权、条件、限制和声明的情况下才允许进行复制。矽源特对此类篡改过的文件不承担任何责任或义务。复制第三方的信息可能需要服从额外的限制条件。

矽源特会不定期更新本文档内容，产品实际参数可能因型号或者其他事项不同有所差异，本文档不作为任何明示或暗示的担保或授权。

在转售矽源特产品时，如果对该产品参数的陈述与矽源特标明的参数相比存在差异或虚假成分，则会失去相关矽源特产品的所有明示或暗示授权，且这是不正当的、欺诈性商业行为。矽源特对任何此类虚假陈述均不承担任何责任或义务。