



特点

- 最大充电电流可达500mA
- 不需要MOSFET，传感电阻和阻塞二极管
- 恒电流/恒电压运行和温度调节使得电池管理效力最高，电池无过热的危险
- 精度达到±1%的4.2V预设充电电压
- 集成完整的充电状态显示
- 1/10充电电流终止
- 待机模式下的供电电流为25μA
- 2.9V涓流充电阈值电压
- 软启动限制浪涌电流
- 电池反接保护
- 采用SOT23-5L小型封装

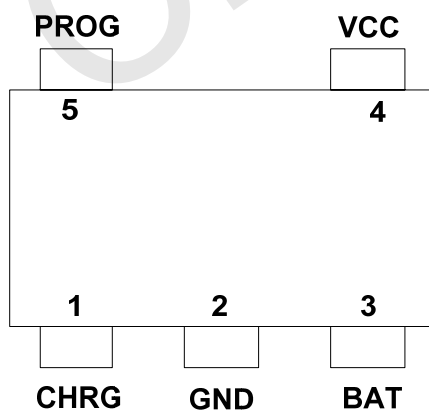
应用

- 手机、PDA、MP3
- 充电座
- 蓝牙应用

概述

CST4054B是一个完善的单片锂离子电池恒流/恒压线性电源管理芯片。它薄的尺寸和小的外包装使它便于便携应用。更值得一提的是，CST4054B专门设计适用于USB的供电规格。得益于内部的结构，在应用上不需要外部电阻和阻塞二极管。在高能量运行和高外围温度时，热反馈可以控制充电电流以降低芯片温度。充电电压被限定在4.2V，充电电流通过外部电阻调节。在达到目标充电电压后，当充电电流降低到设定值的1/10时，CST4054B就会自动结束充电过程。当输入电压交流适配器或USB电源被拿掉时，CST4054B自动进入一个低电流状态，将电池漏电流降至1μA以下，也可以将CST4054B设置于停机模式，使电源供电电流降至25μA。CST4054B确保电池接反时芯片自动进入保护状态，确保IC不被击穿导致电池自放电引起事故。其余特性包括：充电电流监测，输入低电压闭锁，自动重新充电和充电已满及开始充电的标志。

引脚设置



引脚描述

引脚号	引脚名称	描述
1	CHRG	漏极开路充电状态输出。
2	GND	接地端。
3	BAT	充电电流输出端。
4	VCC	提供正电压输入。
5	PROG	充电电流编程，充电电流监控和关闭端。



引脚功能

CHRG (引脚1): 漏极开路充电状态输出。当充电时, CHRG端口被一个内置的N沟道MOSFET置于低电位。当充电完成时, CHRG呈现高阻态。当CST4054B检测到低电锁定条件时, CHRG呈现高阻态。当在BAT引脚和地之间接一 $1\mu\text{F}$ 的电容, 就可以完成电池是否接好的指示, 当没有电池时, LED灯会快速闪烁。

GND (引脚2): 接地端。

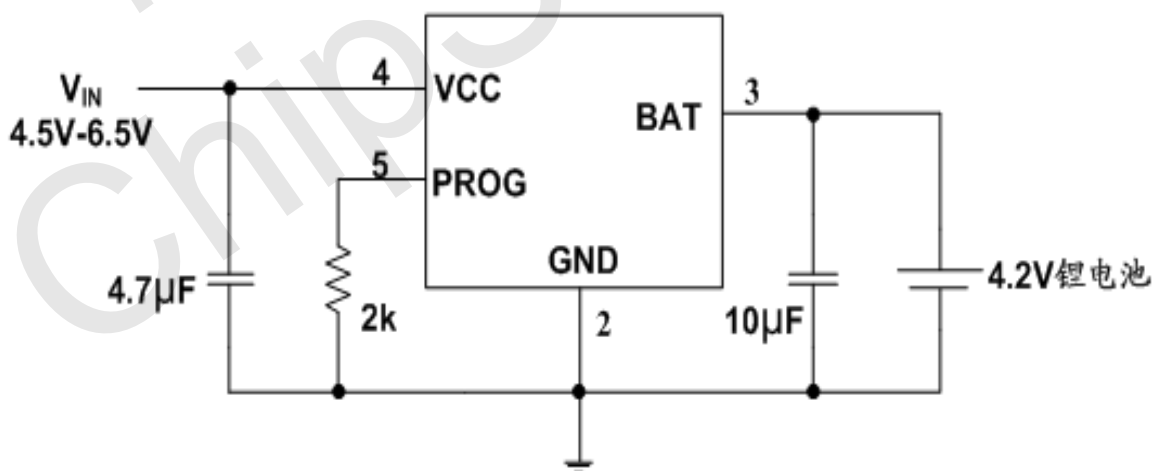
BAT (引脚3): 充电电流输出端。给电池提供充电电流并控制浮动电压最终达到4.2V。电池接反时, 内部保护电路保护VBAT的ESD二极管不被烧坏, 同时GND与BAT之间形成大约0.7mA电流。

VCC (引脚4): 提供正电压输入。为充电器供电。VCC可以为4.25V到6.5V并且必须有至少 $1\mu\text{F}$ 的旁路电容。

如果BAT引脚端电压与VCC的压差降到30mV以内时, CST4054B进入停工状态, 并使BAT电流降到 $2\mu\text{A}$ 以下。

PROG (引脚5): 充电电流编程, 充电电流监控和关闭端。充电电流由一个精度为1%的接到地的电阻控制PROG脚。在恒定充电电流状态时, 此端口提供1V的电压。在所有状态下, 此端口电压都可以用下面的公式测算充电电流: $I_{\text{BAT}} = (V_{\text{PROG}}/R_{\text{PROG}}) \times 1000$ 。PROG端口也可用来关闭充电器。把编程电阻同地端分离可以通过上拉的 $2\mu\text{A}$ 电流源拉高PROG端口电压。当达到1.21V的极限停工电压值时, 充电器进入停止工作状态, 充电结束, 输入电流降至 $25\mu\text{A}$ 。此端口夹断电压大约2.4V。给此端口提供超过夹断电压的电压, 将获得1.5mA的高电流。再使PROG和地端结合将使充电器回到正常状态

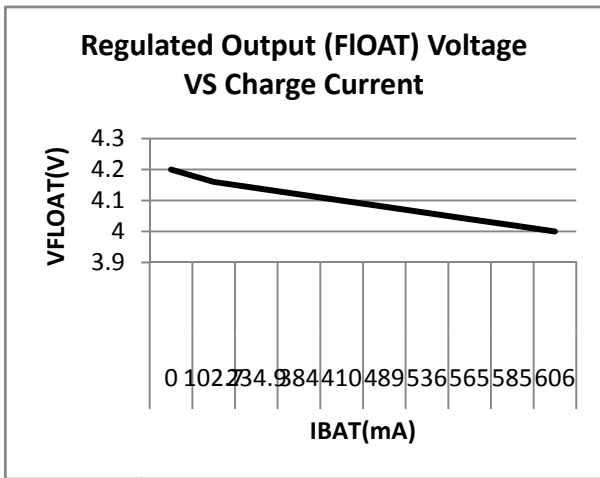
典型应用电路



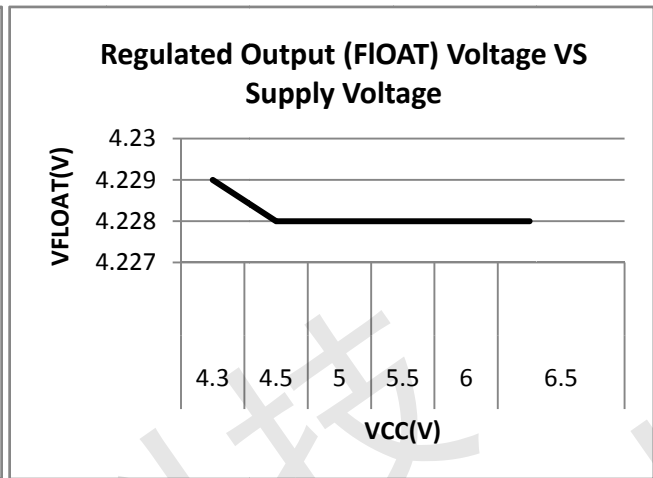
.Typical Application Circuit



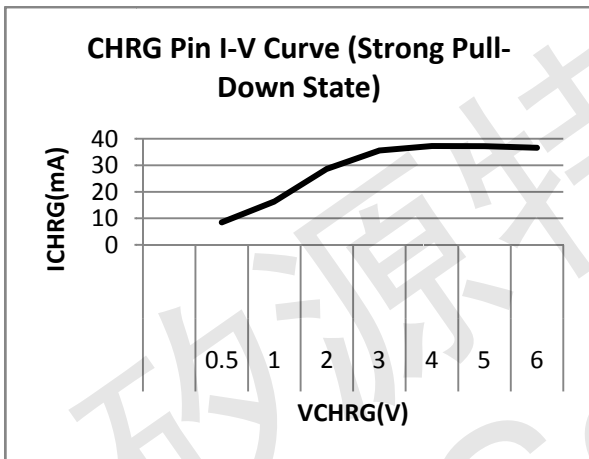
特性曲线



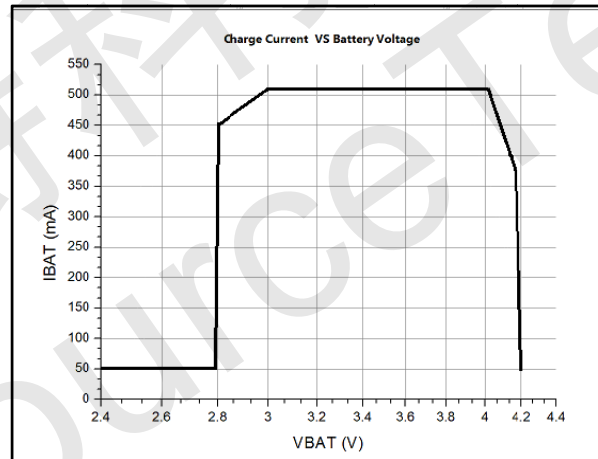
浮充电压与充电电流关系



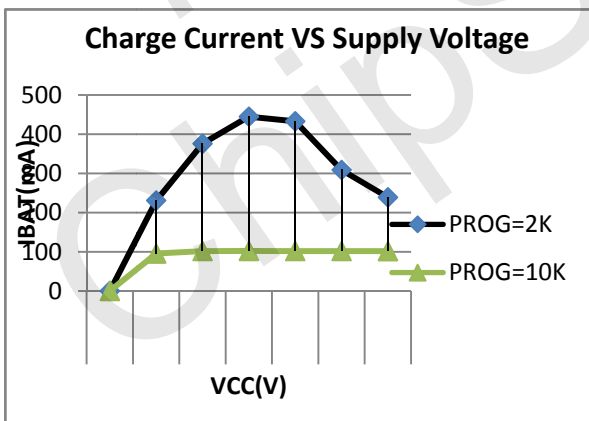
浮充电压与电源电压关系



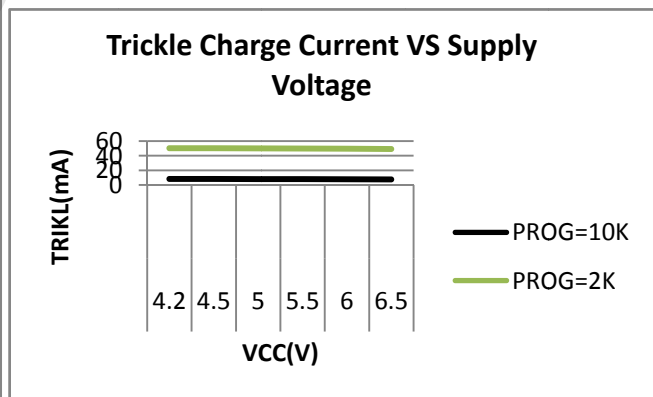
I-V 曲线



充电电压与充电电流关系



充电电流与电源电压关系



涓流电流与电源电压关系



电气特性

符号	参数	条件	最小值	典型值	最大值	单位
V _{CC}	输入电压		4.20	5.00	6.50	V
I _{CC}	输入电流	充电模式 (R _{PROG} =10KΩ)		300	500	μA
		待机模式 (充电终止)		50	100	μA
		停机模式 (R _{PROG} 不接, V _{CC} <V _{BAT} 或V _{CC} <V _{UV})		25	50	μA
V _{FLOAT}	输出控制电压	0°C<Ta<85°C, I _{bat} =40mA	4.158	4.20	4.242	V
I _{BAT}	BAT端电流	R _{PROG} =10K, 恒流模式	90	100	110	mA
		R _{PROG} =2K, 恒流模式	450	500	550	mA
		V _{BAT} =4.2V, 待机模式	0	-2.50	-6	μA
		停机模式		1.00	1.50	μA
		V _{BAT} = -4V, 电池反接模式		0.70		mA
		V _{CC} =0V, 睡眠模式		0	1.00	μA
I _{TRIKL}	涓流充电电流	V _{BAT} <V _{TRIKL} , R _{PROG} =2K	40	50	60	mA
V _{TRIKL}	涓流充电极限电压	R _{PROG} =10K, V _{BAT} 上升	2.80	2.90	3.00	V
V _{TRHYS}	涓流充电迟滞电压	R _{PROG} =10K, V _{BAT} 下降	60	80	100	mV
V _{UVLO}	V _{CC} 欠压锁定电压	V _{CC} 上升	3.70	3.80	4.00	V
V _{UVHYS}	V _{CC} 欠压锁定迟滞电压	V _{CC} 下降	150	200	300	mV
V _{MSD}	手动关闭阈值电压	V _{PROG} 脚上升	1.15	1.21	1.30	V
		V _{PROG} 脚下降	0.90	1.00	1.10	V
V _{ASD}	V _{CC} -V _{BAT} 停止工作阈值电压	V _{CC} 脚上升	70	100	140	mV
		V _{CC} 脚下降	5	30	50	mV
I _{TERM}	C/10终端阈值电流	R _{PROG} =10K	0.085	0.10	0.115	mA/
		R _{PROG} =2K	0.085	0.10	0.115	mA
V _{PROG}	PROG端电压	R _{PROG} =10K, 恒流模式	0.93	1.00	1.07	V
V _{CHRG}	CHRG端最小输出电压	I _{CHRG} =5mA		0.35	0.60	V
ΔV _{RECG}	电池再充电迟滞电压	V _{FLOAT} -V _{RECHRG}		100	200	mV
t _{RECHG}	充电比较器滤波时间	V _{BAT} 从高到低	0.8	1.80	4.00	mS
t _{TERM}	终止比较器滤波时间	I _{BAT} 跌至I _{CHG} /10以下	0.63	1.40	3.00	mS
I _{PROG}	PROG脚上拉电流			2.00		μA

注：超出最大范围器件可能损毁。推荐工作范围内器件可以工作，但不保证其特性。电气特性表明的直流和交流特性是在特定条件下测得，其特性可以保证。此特性假定器件在推荐工作范围内工作。未示出特性不保证其性能。典型值是最佳性能点。



最大额定值⁽¹⁾⁽²⁾

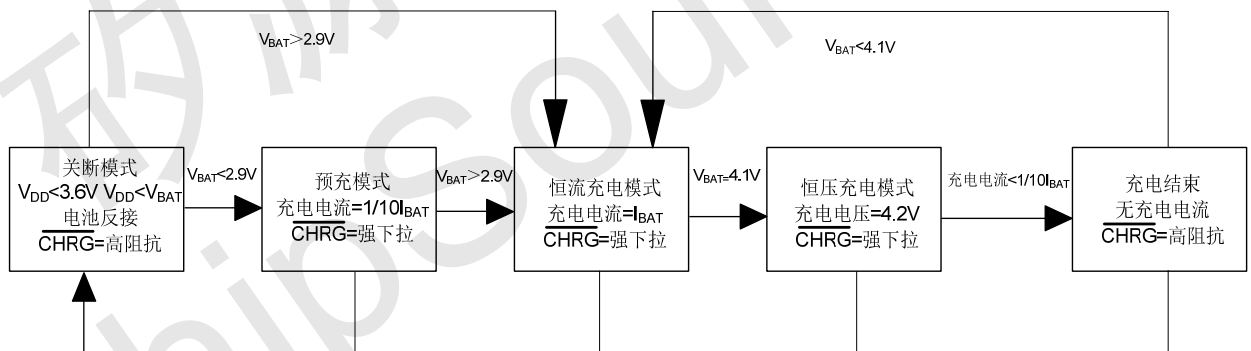
符号	参数	范围	单位
V_{CC}	输入电压	$V_{SS}-0.3\sim V_{SS}+7$	V
V_{PROG}	PROG端电压	$V_{SS}-0.3\sim V_{SS}+0.3$	V
V_{BAT}	BAT端电压	$V_{SS}-0.3\sim 7$	V
V_{CHRG}	CHRG端电压	$V_{SS}-0.3\sim V_{SS}+10$	V
P_{DMAX}	功耗	250	mW
I_{BAT}	BAT端电流	500	mA
I_{PROG}	PROG端电流	800	μA
V_{ESD}	人体模式ESD能力	4	kV
Latch-Up	Pin脚之间的阻抗电流	400	mA
T_{OPA}	工作外围温度	$-40\sim +85$	$^{\circ}C$
T_{STR}	存储温度	$-65\sim +125$	$^{\circ}C$

备注1: 超过这些额定值可能会损坏器件。

备注2: 不能保证设备在其工作条件之外运行。

工作原理

CST4054B是一款采用恒定电流/恒定电压算法的单节锂离子电池充电器。它能够提供最大500mA左右的充电电流（借助一个热设计良好的PCB布局）和一个内部P沟道功率MOSFET和热调节电路。无需隔离二极管或外部电流检测电阻器。



正常充电循环

当 V_{CC} 引脚电压升至 UVLO 门限电平以上且在 PROG 引脚与地之间连接了一个精度为 1% 的设定电阻器或当一个电池与充电器输出端相连时，一个充电循环开始。如果 BAT 引脚电平低于 2.9V，则充电器进入涓流充电模式。在该模式中 CST4054B 提供约 1/10 的设定充电电流，以便将电流提升到一个安全的电平，从而实现满电流充电。当 BAT 引脚电压升至 2.9V 以上时，充电器进入恒定电流模式，此时向电池提供恒定的充电电流。当 BAT 引脚电压达到最终浮充电压 (4.2V) 时，则进入恒定电压模式，且充电电流开始减小。当充电电流降至设定值的 1/10 时，充电循环结束。



充电电流的设定

充电电流是采用一个连接在 PROG 引脚与地之间的电阻器来设定的。电流充电电流是 PROG 引脚输出电流的 1000 倍。设定电阻器和充电电流采用下列公式来计算：

$$R_{PROG} = \frac{1000V}{I_{CHG}}, \quad I_{CHG} = \frac{1000V}{R_{PROG}}$$

从BAT引脚输出的充电电流可通过监视PROG引脚电压随时确定，公式如下：

$$I_{BAT} = \frac{V_{RROG}}{R_{RROG}} \cdot 1000$$

RPROG与充电电流的关系确定可残空下表：

RPROG(K)	IBAT(mA)
1.4	600
2	500
2.2	400
3	300
5	200
10	100

电池反接保护功能

CST4054B具备锂电池反接保护功能，档锂电池正负极反接于CST4054B电流输出引脚，CST4054B会停机显示故障状态，无充电电流。反接情况下，电源电压应在标准电压5V左右，不应超过8V。过高的电源电压在反接电池电压情形下，芯片压差会超过10V，故在反接情况下电源电压不宜过高。

充电状态指示器（CHRG）

CST4054B有一个漏极开路状态指示输出端“CHRG”当充电器处于充电状态时，CHRG被拉到低电平，在其它状态，CHRG处于高阻态。当电池没有接到充电器时，CHRG输出脉冲信号表示没有安装电池。当电池连接端BAT管脚的外接电容为10uF时CHRG闪烁周期约0.5-2秒。当不用状态指示功能时，将不用的状态指示输出端接到地。

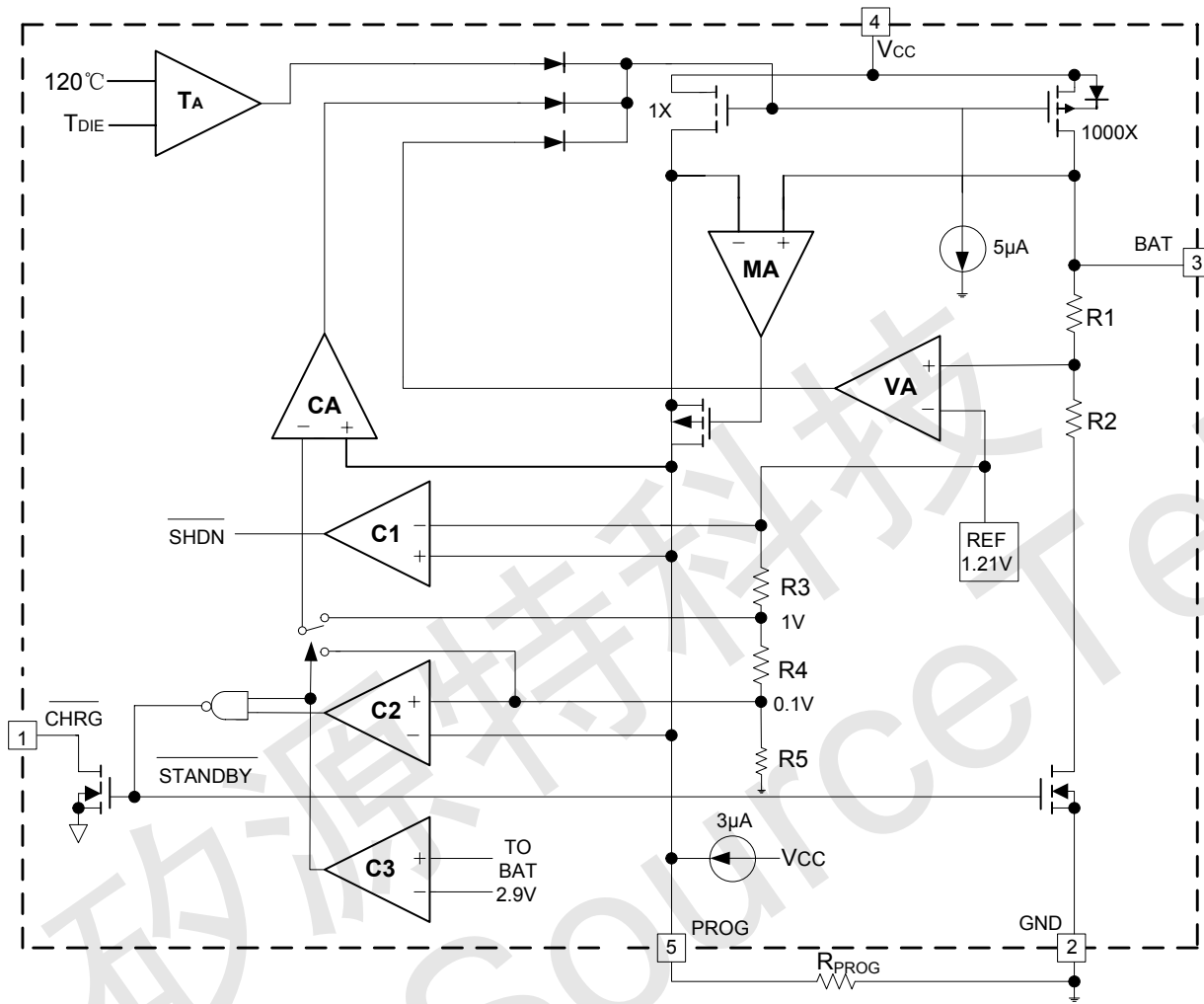
带电池充电指示灯状态	CHRG
正常充电状态	常亮
电池充满状态	灭
电池反接，电源欠压	灭
无电池上电	闪烁

热限制

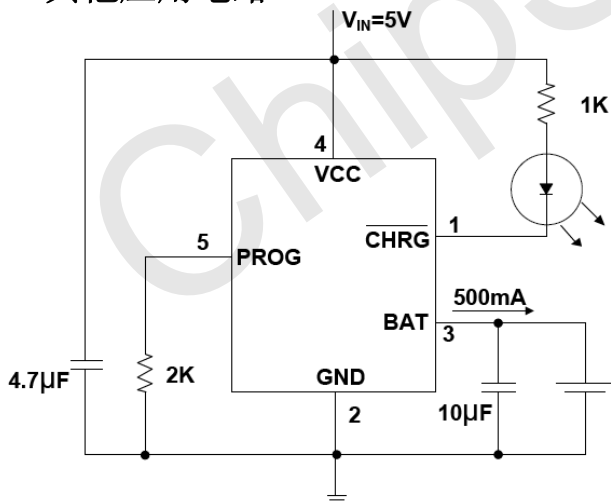
如果芯片温度试图升至约120℃的预设值以上，则一个内部热反馈环路将减小设定的充电电流。该功能可防止CST4054B过热，并允许用户提高给定电路板功率处理能力的上限而没有损坏CST4054B的风险。在保证充电器将在最坏情况条件下自动减小电流的前提下，可根据典型（而不是最坏情况）环境温度来设定充电电流。有关SOT-23功率方面的考虑将在“热考虑”部分做进一步讨论。



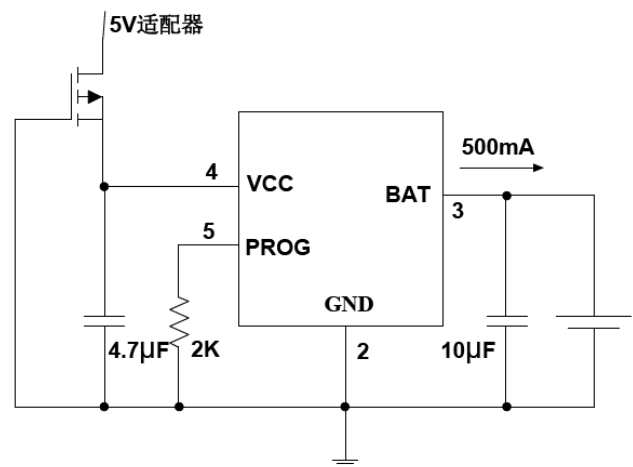
结构框图



其他应用电路



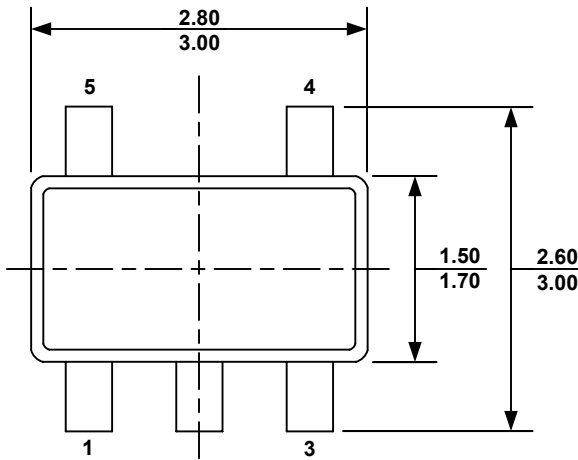
功能齐全的电池充电器



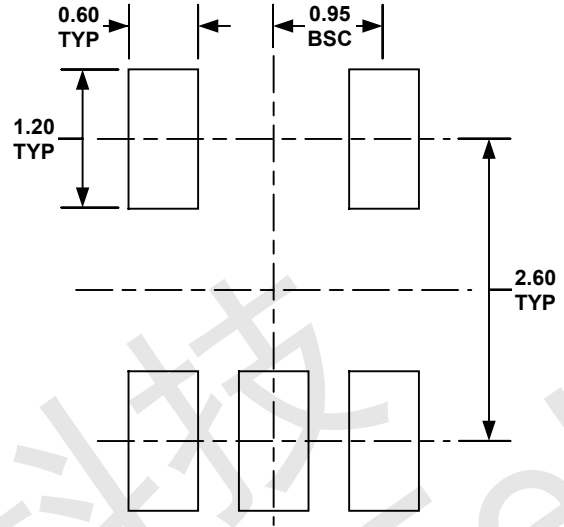
带反向输入保护的电池充电器



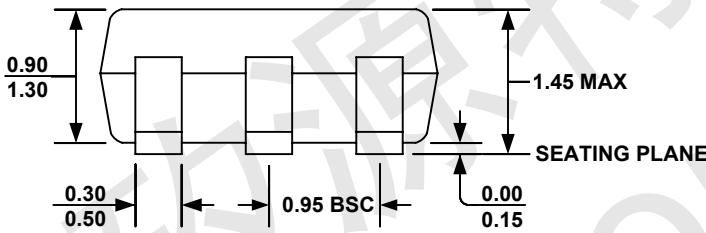
PACKAGE OUTLINE DRAWING FOR 5-SOT23 MF-PO-D-0013 revision 1.0



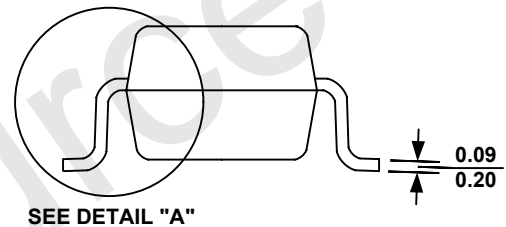
TOP VIEW



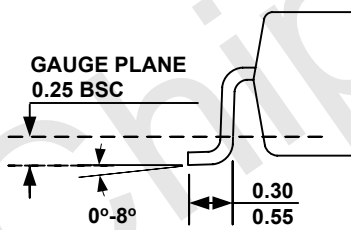
RECOMMENDED LAND PATTERN



FRONT VIEW



SIDE VIEW



DETAIL "A"

NOTE:

- 1) ALL DIMENSIONS ARE IN MILLIMETERS.
- 2) PACKAGE LENGTH DOES NOT INCLUDE MOLD FLASH, PROTRUSION OR GATE BURR.
- 3) PACKAGE WIDTH DOES NOT INCLUDE INTERLEAD FLASH OR PROTRUSION.
- 4) LEAD COPLANARITY (BOTTOM OF LEADS AFTER FORMING) SHALL BE 0.10 MILLIMETERS MAX.
- 5) DRAWING CONFORMS TO JEDEC MO-178, VARIATION AA.
- 6) DRAWING IS NOT TO SCALE.